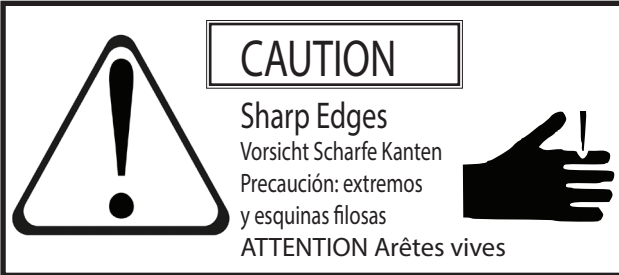


Owner's Manual & Assembly Guide

Guide d'assemblage

Manual de ensamblaje

Montagehandbuch

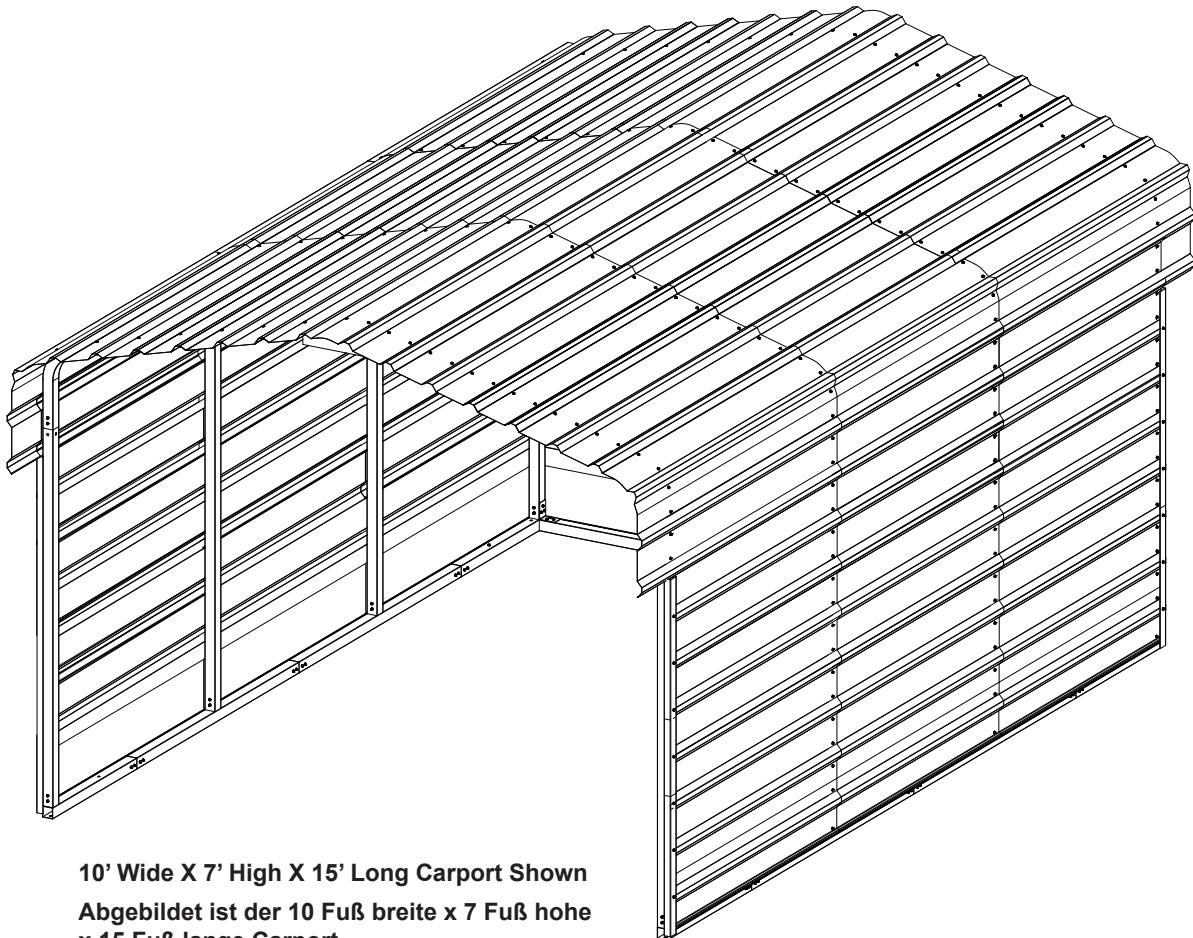


10' Wide Steel Carport, Side & Rear Wall Enclosures

*Abri d'auto en acier de 10 pieds de large, enceintes
latérales et arrière*

*Cochera de acero de 10 pies de ancho, cerramientos laterales y
traseros*

*10 Fuß breiter Carport aus Stahl, Seiten- und Rückwandverk-
leidung*



10' Wide X 7' High X 15' Long Carport Shown

Abgebildet ist der 10 Fuß breite x 7 Fuß hohe
x 15 Fuß lange Carport

Abri d'auto de 10' de large X 7' de haut X 15'
de long illustré

Se muestra una cochera de 10' de ancho x 7'
de alto x 15' de largo

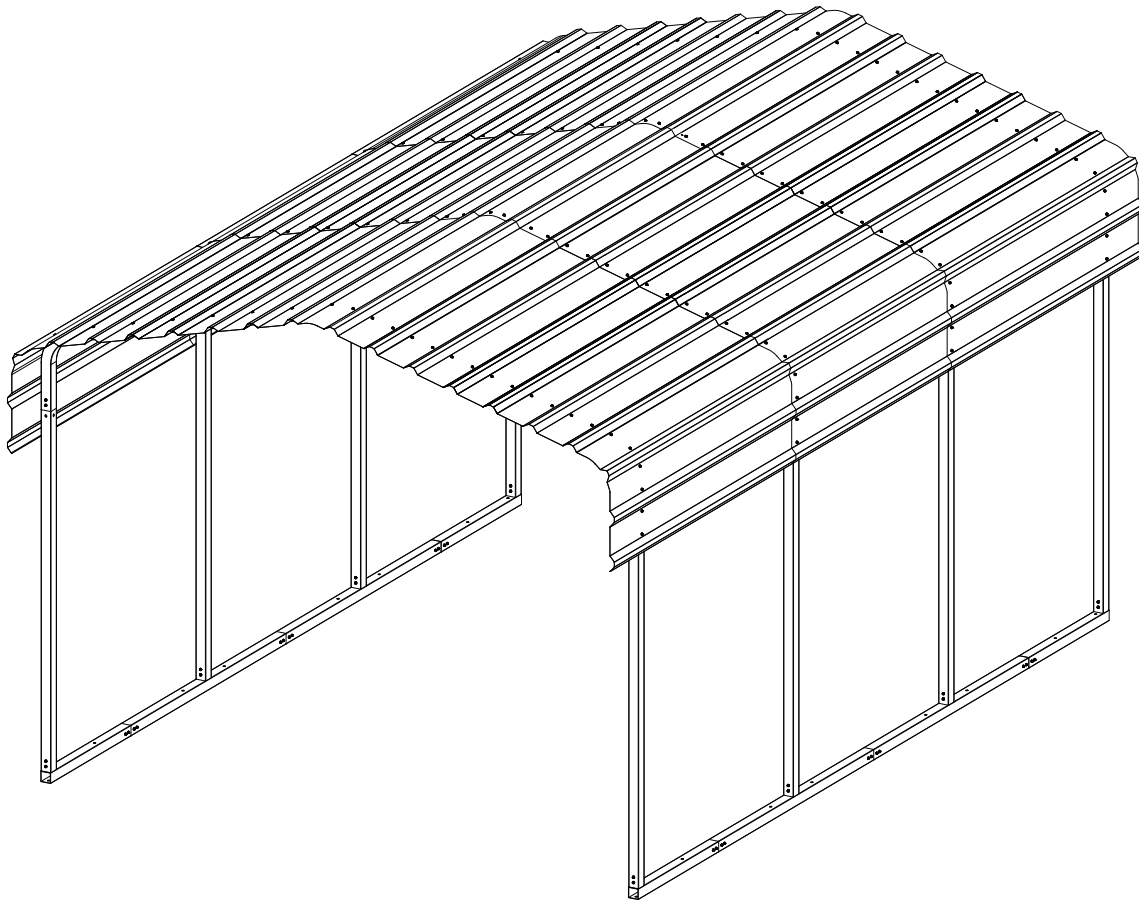
Owner's Manual & Assembly Guide



caution
sharp edges *

Gloves must be worn at all times to reduce risk of injury!

10' Wide Carport



arrowsheds.com
Visit our website for compatible accessories

Base Size	132" x 192" 335 cm x 488 cm
------------------	--------------------------------

BUILDING DIMENSIONS

† Size rounded off to the nearest foot

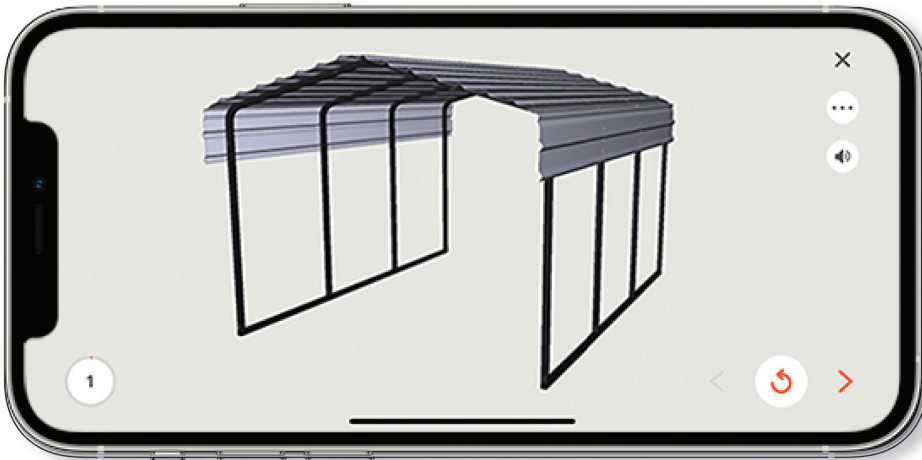
Approx.† Size	Storage Area		Exterior Dimensions (Roof Edge to Roof Edge)			Interior Dimensions			Entrance		
			Width	Depth	Height	Width	Depth	Height	Height (max)	Height (min)	
10' x 15'	148 Sq. Ft.	1110 Cu. Ft.	120"	183.25"	98.4"	116"	183.25"	96.4"	116"	96.4"	82"
3,0 m x 4,6 m	13,7 m ²	31,4 m ³	305 cm	465 cm	250 cm	295 cm	465 cm	245 cm	295 cm	245 cm	208 cm

* See Inside for Detailed Safety Information.

Scan for easy 3D instructions



Tap. Zoom. Rotate with official interactive instructions on the BILT app. Download now for faster setup.



BILT.[®]

Scannez pour des instructions simples en 3D

Appuyez sur Zoom. Pivotez avec les instructions interactives officielles sur l'appli {{BILT}}. Télécharger maintenant pour une installation plus rapide.

Escanea para obtener instrucciones sencillas en 3D.

Toca. Haz zoom para aumentar. Rota con las instrucciones interactivas oficiales de la app {{BILT}}. Descarga ahora para una configuración más rápida.

Scannen für einfache 3D-Anleitungen

Tippen. Zoomen. Drehen mit den offiziellen interaktiven Anleitungen in der App {{BILT}}. Jetzt herunterladen für schnelleren Aufbau.

Visitez notre site Web pour des accessoires compatibles

Manuel de l'utilisateur et guide d'assemblage

! attention
bords coupants*
 Toujours porter des gants pour réduire le risque de blessure ! 

Taille de la base 132" x 192"
 335 cm x 488 cm

DIMENSIONS DU COFFRE

† Dimension arrondie au pied le plus proche

Taille † approx.	Zone d'entreposage		Dimensions extérieures (de rebord d'abattant à rebord d'abattant)			Dimensions intérieures			Entrée Hauteur (max)	Hauteur (min)	
			Largeur	Profondeur	Hauteur	Largeur	Profondeur	Hauteur			
10' x 15'	148 Sq. Ft.	1110 Cu. Ft.	120"	183.25"	98.4"	116"	183.25"	96.4"	116"	96.4"	82"
3,0 m x 4,6 m	13,7 m ²	31,4 m ³	305 cm	465 cm	250 cm	295 cm	465 cm	245 cm	295 cm	245 cm	208 cm

* Voir les informations de sécurité détaillées à l'intérieur.

Para accesorios compatibles, visite nuestro sitio web

Manual del propietario e instrucciones de ensamblaje

! precaución
bordes filosos*
 Se deben usar guantes en todo momento para reducir el riesgo de lesiones. 

Tamaño básico 132" x 192"
 335 cm x 488 cm

DIMENSIONES DE LA UNIDAD

† Las medidas están redondeadas en pies

Tamaño † aprox.	Área de almacenaje		Dimensiones exteriores (borde a borde del techo)			Dimensiones interiores			Entrada Altura (máximo)	Altura (mínimo)	
			Ancho	Profundidad	Altura	Ancho	Profundidad	Altura			
10' x 15'	148 Sq. Ft.	1110 Cu. Ft.	120"	183.25"	98.4"	116"	183.25"	96.4"	116"	96.4"	82"
3,0 m x 4,6 m	13,7 m ²	31,4 m ³	305 cm	465 cm	250 cm	295 cm	465 cm	245 cm	295 cm	245 cm	208 cm

* Consulte en el interior para obtener la seguridad de información detallada.

Besuchen Sie unsere Webseite für kompatibles Zubehör

Pflege- & Montageanleitung

! Vorsicht
scharfe Kanten*
 Zur Verringerung der Verletzungsgefahr müssen stets Handschuhe getragen werden! 

Bodenabmessungen 132" x 192"
 335 cm x 488 cm

ABMESSUNGEN

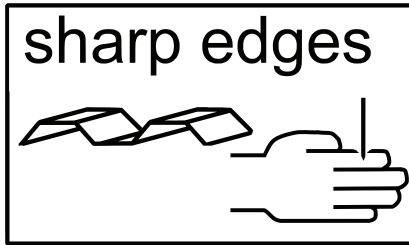
† Angaben auf ganze Fuß gerundet

Ungefähre † Größe	Lagerfläche		Außenabmessungen (Dachkante zu Dachkante)			Innenabmessungen			Eingang Höhe (maximal)	Höhe (Minimum)	
			Breite	Tiefe	Höhe	Breite	Tiefe	Höhe			
10' x 15'	148 Sq. Ft.	1110 Cu. Ft.	120"	183.25"	98.4"	116"	183.25"	96.4"	116"	96.4"	82"
3,0 m x 4,6 m	13,7 m ²	31,4 m ³	305 cm	465 cm	250 cm	295 cm	465 cm	245 cm	295 cm	245 cm	208 cm

* Detaillierte Sicherheitsinformationen im Inneren.

SAFETY & MAINTENANCE

Safety precautions *MUST* be followed at all times throughout the construction of your building!



Care must be taken when handling various pieces of your building since many contain sharp edges. Please wear work gloves, eye protection and long sleeves when assembling or performing any maintenance on your building.

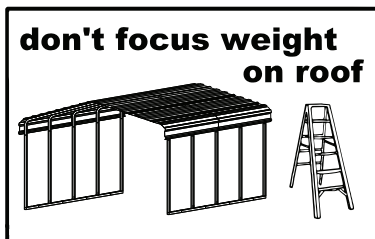


Practice caution with the tools being used in the assembly of this building. Be especially familiar with the operation of all power tools.



Do NOT attempt to assemble your building on a windy day. The large panels can catch the wind like a "sail", causing them to be whipped around making construction difficult and unsafe.

Do NOT attempt to assemble your building before double checking that you have all the parts indicated on the parts list as well as all hardware. Any building left partially assembled may be seriously damaged by even light winds.



NEVER concentrate your weight on the roof of the building. When using a step ladder make sure that it is fully open and on even ground before climbing on it.



Keep children and pets away from the worksite during construction and until the building is completely assembled. This will help avoid distractions and any accidents which may occur.

IMPORTANT NOTE ON ANCHORING

- Your building **MUST** be anchored to prevent wind damage. See anchoring page for more info.
- You must also have a temporary anchoring system in place in case you need to take a break from assembly.

Exterior Care:

For a long lasting finish, clean and wax the exterior surface. We recommend washing with a mild soap solution. DO NOT use power washing to clean your shed. Using a spray automotive type wax periodically on the exterior is highly recommended if you are in a high humidity or coastal climate region.

Combustibles and corrosives must be stored in air tight containers designed for chemical and/or combustible storage. Corrosive chemicals such as fertilizers, pesticides and herbicides should be cleaned off the interior and exterior surfaces immediately. Rust caused by chemical damage is not covered by the warranty.

Rust protection precautions may help to stop rust from developing, or stop it quickly as soon as it appears.

- Avoid nicking or scraping the coating surface, inside and out.
- Keep roof and base perimeter free of debris and leaves which may accumulate and retain moisture. These can do double damage since they give off acid as they decay.
- Touch up scrapes or nicks and any area of visible rust as soon as possible. Make sure the surface is free of moisture, oils, dirt or grime and then apply an even film of high quality touch-up paint.
- Various paint manufacturers provide products for rust treatment and coverage. If surface rust does appear on your shed we recommend treating those areas as soon as possible, following the paint supplier of your choice instructions.
- Our customer service department can provide the paint tinting formula for matching the color of your shed. We also have touch-up paint available for repairing small nicks and scratches.

Roof: Keep the roof clear of leaves and snow. Heavy amounts of snow on the roof can damage the building making it unsafe to enter.

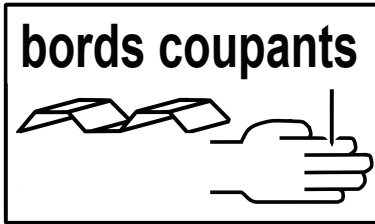
Fasteners: Regularly check fasteners and retighten as necessary.

Please note, Manufacturer cannot be held responsible for any consequences due to buildings that are not installed per these instructions, or for damage due to weather conditions or acts of God.

Keep these assembly instructions and owner's manual for future reference.

MESURES ET ENTRETIEN

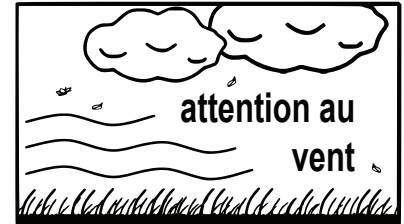
Les mesures de précaution doivent **IMPÉRATIVEMENT** être respectées en permanence tout au long du montage de l'abri.



Faire preuve de précaution pour manipuler les différentes pièces de l'abri car elles présentent de nombreux bords coupants. Veiller à porter des gants de travail, une protection oculaire et des manches longues pour l'assembler ou effectuer toute opération d'entretien sur l'abri.

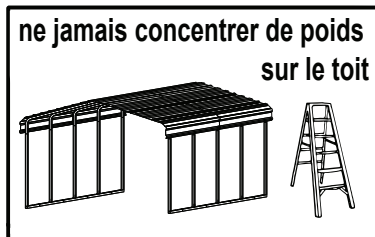


Utiliser avec précaution l'outillage nécessaire pour l'assemblage de l'abri. En particulier, veiller à bien savoir comment fonctionnent tous les outils électriques.



Ne PAS tenter d'assembler l'abri en présence de vent. Les grands panneaux peuvent se comporter comme une voile et « battre » au vent, rendant la construction difficile et dangereuse.

Ne PAS tenter d'assembler l'abri avant d'avoir vérifié la présence de toutes les pièces figurant dans la liste des pièces ainsi que de toute la visserie. Tout abri laissé partiellement assemblé peut être gravement endommagé par des vents même légers.



NE JAMAIS concentrer son propre poids sur le toit de l'abri. Si un escabeau est utilisé, vérifier qu'il est entièrement ouvert et sur un sol de niveau avant d'y monter.



Tenir les enfants et les animaux domestiques à l'écart du chantier durant la construction et jusqu'à ce que l'abri soit complètement assemblé. Cela évite les distractions et les accidents potentiels.

NOTE IMPORTANTE SUR L'ANCRAGE

- L'abri doit **IMPÉRATIVEMENT** être ancré pour éviter les dommages par le vent. Voir les informations à la page Options d'ancrage.
- Prévoir également un système d'ancrage provisoire s'il est nécessaire d'effectuer une pause durant l'assemblage.

Exterior Care:

Pour assurer la durabilité de la finition, nettoyer et cirer la surface extérieure. Il est conseillé de la laver avec une solution de savon doux. NE PAS utiliser de jet sous haute pression pour nettoyer l'abri. Dans les climats très humides ou côtiers, il est fortement conseillé de vaporiser une cire de type automobile sur l'extérieur à intervalles réguliers.

Les matières combustibles et corrosives doivent être entreposées dans des contenants étanches à l'air conçus pour l'entreposage de produits chimiques et/ou combustibles. Les produits chimiques corrosifs tels que les engrais, pesticides et herbicides doivent immédiatement être nettoyés des surfaces intérieures et extérieures. La rouille causée par des produits chimiques n'est pas couverte par la garantie.

Des mesures de protection contre la rouille peuvent empêcher l'apparition de la rouille ou l'arrêter rapidement lorsqu'elle apparaît.

- Éviter d'entailler ou de rayer le revêtement de surface, à l'intérieur comme à l'extérieur.
- Nettoyer le toit et le pourtour de la base de tous débris et feuilles mortes susceptibles de s'accumuler et de retenir l'humidité. Le dommage peut être double, car la décomposition de ces déchets dégage de l'acide.
- Retoucher les entailles et égratignures et toute surface de rouille visible dès que possible. S'assurer que la surface ne présente pas d'humidité, d'huile, de saleté ou de crasse puis appliquer une couche de peinture de retouche de haute qualité.
- Divers fabricants de peinture proposent des produits de traitement et de couverture de la rouille. Si de la rouille apparaît sur la surface de l'abri, il est conseillé de la traiter dès que possible, conformément aux instructions fournies avec la peinture choisie.
- Notre service à la clientèle peut fournir la formule de mise à la teinte de la peinture correspondant à la couleur de l'abri. Nous proposons également des peintures de retouche pour réparer les petites entailles et égratignures.

Toit: Nettoyer toute accumulation de neige et de feuilles sur le toit. Les lourdes quantités de neige sur le toit peuvent endommager l'abri et rendre son accès dangereux.

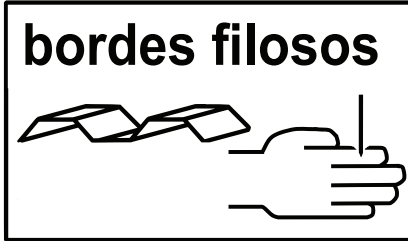
Visserie: Contrôler régulièrement les visserie et les resserrer comme il se doit.

Remarque : le fabricant décline toute responsabilité pour les conséquences d'un assemblage de l'abri non conforme à ces instructions ou pour les dommages liés aux intempéries ou aux catastrophes naturelles.

Conserver ces instructions d'assemblage et le manuel de l'utilisateur pour toute référence ultérieure.

SEGURIDAD Y CONSERVACIÓN

En todo momento, se **DEBEN** respetar las precauciones de seguridad durante la construcción de la estructura.



Tenga cuidado al manipular las diferentes piezas de la estructura ya que pueden tener bordes filosos. Utilice guantes de trabajo, protección para los ojos y mangas largas cuando monte la estructura o realice cualquier tarea de mantenimiento en esta.



Tenga cuidado con las herramientas utilizadas en el montaje de esta estructura. Debe estar especialmente familiarizado con la operación de todas las herramientas mecánicas.



NO trate de montar la estructura en un día ventoso. Los paneles grandes pueden atrapar el viento como una "vela", lo que hace que sean llevados por el viento, lo que, a su vez, hace que la construcción sea difícil e insegura.

NO trate de montar la estructura antes de verificar que tenga todas las piezas indicadas en la lista de piezas y los accesorios para montaje. Cualquier estructura sin terminar puede ser dañada seriamente incluso por vientos ligeros.



NUNCA concentre su peso en el techo de la estructura. Cuando utilice una escalera de mano, asegúrese de que esté completamente abierta y en terreno nivelado antes de subirse.



No permita entrar a niños ni animales domésticos en el lugar de trabajo durante la construcción y hasta que la estructura esté completamente montada. Esto ayudará a evitar distracciones y cualquier accidente que pueda producirse.

**NOTA IMPORTANTE
SOBRE EL ANCLAJE**

- La estructura **DEBE** estar anclada para evitar daños por vientos. Consulte la página sobre anclaje para obtener más información.
- Además debe tener un sistema de anclaje provisorio en caso de que necesite descansar durante el montaje.

Protección exterior:

Para un acabado de larga duración, limpie la superficie exterior y coloque cera para automóviles. Le recomendamos que la lave con una solución de jabón suave. NO utilice hidrolavadora para limpiar el cobertizo. Se recomienda firmemente utilizar periódicamente una cera para automóviles en aerosol en el exterior si se encuentra en una región de clima costero o de mucha humedad.

Los combustibles y productos corrosivos deben guardarse en contenedores herméticos diseñados para almacenamiento de químicos o combustibles. Se deben limpiar inmediatamente los químicos corrosivos, como fertilizantes, pesticidas y herbicidas, de las superficies interiores y exteriores. El óxido causado por daños químicos no está cubierto por la garantía.

Las precauciones de protección contra el óxido pueden ayudarlo a evitar que se desarrolle óxido o a detenerlo tan pronto aparezca.

- Evite dañar o raspar la capa protectora, por dentro y por fuera.
- Mantenga el techo y el perímetro de la base sin desechos y hojas que podrían acumularse y retener la humedad. Estos pueden causar daño doble porque emiten ácido mientras se descomponen.
- Retoque las raspaduras o las muescas y cualquier área de todo óxido visible lo más pronto posible. Asegúrese de que el exterior no tenga humedad, aceites o muge y entonces aplique una capa pareja de pintura para retoques de alta calidad.
- Varios fabricantes de pintura ofrecen productos para el tratamiento y la cobertura de óxido. Si aparece óxido en la superficie del cobertizo, le recomendamos que trate dichas áreas lo antes posible, siguiendo las instrucciones del proveedor de pintura de su elección.
- Nuestro departamento de servicio de atención al cliente puede ofrecerle la fórmula del color de pintura para que coincida con el color del cobertizo. Además tenemos pintura para retoques disponible para reparar pequeñas muescas o rayones.

Techo: Mantenga el techo sin hojas y nieve. Grandes cantidades de nieve en el techo pueden dañar la estructura haciéndola insegura.

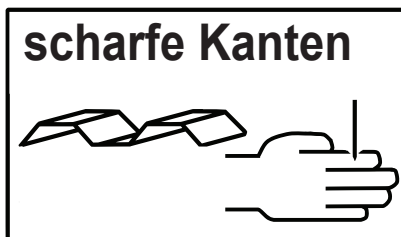
Cierres: Inspeccione la estructura con frecuencia para determinar si hay cierres sueltos y ajustarlos de nuevo si es necesario.

Tenga en cuenta que el fabricante no puede ser responsable de ninguna consecuencia a causa de estructuras que no hayan sido instaladas conforme estas instrucciones o por daños ocasionados por el clima o actos de Dios.

Conserve estas instrucciones de montaje y el manual del propietario para referencia futura.

SICHERHEIT UND INSTANDHALTUNG

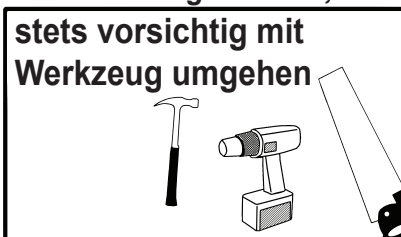
Die Sicherheitsmaßnahmen MÜSSEN jederzeit befolgt werden, während Ihr Schuppen montiert wird!



Verschiedene Teile Ihres Schuppens müssen vorsichtig gehandhabt werden, denn viele haben scharfe Kanten. Bitte tragen Sie Arbeitshandschuhe, Schutzbrille und langärmelige Kleidung, wenn Sie Ihren Schuppen montieren oder instand halten.



Belasten Sie das Dach des Schuppens NIEMALS punktuell mit Ihrem Gewicht. Vergewissern Sie sich bei Gebrauch einer Stehleiter, dass sie vollständig aufgeklappt ist und auf ebenerdig steht, bevor Sie sie besteigen.



Gehen Sie mit den Werkzeugen, mit denen Sie diesen Schuppen montieren, vorsichtig um. Machen Sie sich insbesondere mit der Bedienung aller Elektrowerkzeuge vertraut.



Versuchen Sie NICHT, Ihren Schuppen an einem windigen Tag aufzustellen. Die großen, flächigen Bauteile könnten wie ein Segel vom Wind erfasst und herumgeschleudert werden, was die Aufstellarbeiten erschwert und gefährlich macht.

Versuchen Sie NICHT, Ihren Schuppen zu montieren, bevor Sie sich nochmals vergewissert haben, dass Sie alle in der Teileliste aufgeführten Teile sowie alle Kleinteile haben. Ein nur teilweise montiert zurückgelassener Schuppen kann bereits durch leichten Wind schwer beschädigt werden.



Halten Sie Kinder und Haustiere während der Montage und bis der Schuppen vollständig aufgestellt ist vom Aufstellplatz fern. Dies hilft, Ablenkungen und damit einhergehende Unfälle zu verhindern.

WICHTIGER HINWEIS ZUR VERANKERUNG

- Ihr Schuppen MUSS verankert werden, um Schäden durch Wind zu verhindern. Näheres entnehmen Sie bitte der Verankerungsseite.
- Sie brauchen ein vorübergehendes Verankerungssystem, falls Sie während der Montage eine Pause machen möchten.

Außenpflege:

Damit Sie lange Freude an Ihrem Schuppen haben, sollten die Außenflächen gereinigt und gewachst werden. Wir empfehlen, sie mit einer milden Seifenlauge abzuwaschen. Reinigen Sie Ihren Schuppen NICHT mit dem Hochdruckreiniger. Wenn Sie in einem Klima mit hoher Luftfeuchtigkeit oder in einer Küstenregion wohnen, empfehlen wir Ihnen dringend, regelmäßig ein Autowachs zum Aufsprühen zu verwenden. Brennbar und ätzende Stoffe müssen in luftdichten Behältern gelagert werden, die zur Lagerung von Chemikalien und/oder Brennstoffen vorgesehen sind. Ätzende Chemikalien wie z. B. Dünger, Insektenvernichter und Unkrautvernichter sollten sofort von den Innen- und Außenflächen abgewischt werden. Durch die Lagerung von Chemikalien entstandener Rost wird nicht von der Gewährleistung abgedeckt. Rostschutzmaßnahmen können helfen zu verhindern, dass Rost entsteht, oder ihn schnell aufhalten, sobald er auftritt.

- Vermeiden Sie es, die Oberflächenbeschichtung an der Innen- und Außenseite zu beschädigen oder zu kratzen.
- Halten Sie das Dach und den Bodenbereich stets frei von Verunreinigungen und Blättern, denn dort kann sich Feuchtigkeit ansammeln und gespeichert werden. Blätter können doppelt schädlich sein, denn sie geben beim Verrotten Säure ab.
- Bessern Sie Kratzer oder Beschädigungen und alle Bereiche mit sichtbarem Rost so schnell wie möglich aus. Achten Sie darauf, dass die Oberfläche frei von Feuchtigkeit, Ölen, Schmutz oder Dreck ist und tragen Sie dann eine gleichmäßig dicke Schicht eines hochwertigen Ausbesserungslacks auf.
- Verschiedene Lackhersteller bieten Produkte zur Rostbehandlung und -abdeckung an. Falls Oberflächenrost an Ihrem Schuppen erscheint, empfehlen wir, diese Bereiche so schnell wie möglich unter Befolgung der Anweisungen des Lackherstellers Ihrer Wahl zu behandeln.
- Unsere Kundendienstabteilung kann Ihnen die Farbmischformel für die Farbe Ihres Schuppens geben. Wir haben auch Ausbesserungslack zum Ausbessern kleiner Beschädigungen und Kratzer.

Dach: Halten Sie das Dach frei von Blättern und Schnee. Hohe Schneelasten auf den Dach können den Schuppen beschädigen und es gefährlich machen, ihn zu betreten.

Verschlüsse: Verschlüsse regelmäßig prüfen und ggf. nachziehen.

Bitte beachten Sie, dass der Hersteller weder für die Folgen haftet, wenn ein Geräteschuppen nicht nach dieser Anleitung aufgestellt wurde, noch für Schäden aufgrund der Witterung oder höherer Gewalt.

Bewahren Sie diese Pflege- und Montageanleitung zum Nachschlagen auf.

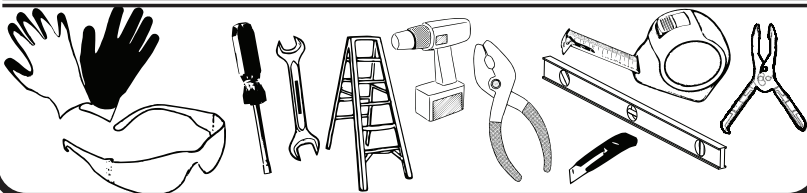
ASSEMBLY TIPS & TOOLS

Watch the Weather Closely: Be sure the day you choose to install your building is dry and calm. Do **NOT** attempt to assemble your building on a windy day. Be careful on wet or muddy ground.

Use Teamwork: Two or more people are required to assemble your building. One person can hold the parts or panels in place while the other person fastens them together and handles the tools. This makes the process of assembling your building faster and safer.

Tools and Materials: Here is a list of some basic tools and materials you will need to assemble your building. Decide which method of anchoring and the type of base you will use to make a complete list of the materials you will need.

WHAT YOU NEED



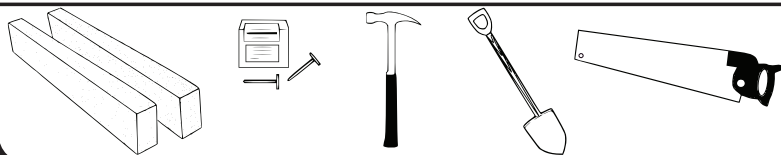
- Work Gloves
- Safety Glasses
- Nut Driver or Wrench
- Step Ladder 8'
- Power Drill (Cordless, Variable Speed)
- Pliers
- Utility Knife or Scissors
- Carpenter's Level
- Tape Measure
- Clamp

RECOMMENDED TIME SAVERS



- Square
- String (for squaring the frame)
- Awl (to align holes)

BASE PREPARATION TOOLS



- Lumber and/or Concrete
- Hammer and Nails
- Spade or Shovel
- Hand Saw or Power Saw

How to Select and Prepare Your Building Site: Before you start to assemble your building, you will want to decide on a good location. The best location is a level area with good drainage.

- Allow enough working space so it is not difficult to move parts into position for assembly. Also, there needs to be enough space outside the building to be able to fasten the panel screws from the outside.
- Before assembling any parts, your base should be constructed and an anchoring system should be ready to use.

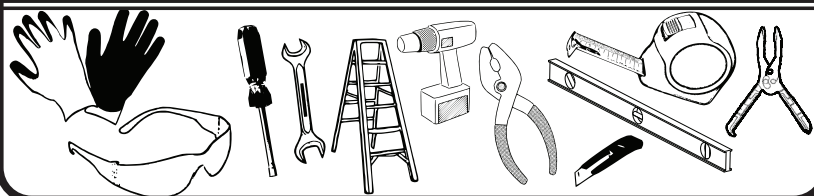
CONSEILS ET OUTILS D'ASSEMBLAGE

Suivre la météo avec attention : Veiller à choisir un jour sec et calme pour le montage de l'abri. Ne **PAS** tenter d'assembler l'abri en présence de vent. Faire preuve de prudence sur les sols mouillés ou boueux.

Travailler en équipe : Deux personnes ou plus sont nécessaires pour assembler l'abri. Une personne peut tenir les pièces ou panneaux en place pendant que l'autre les attache et utilise les outils. Le processus d'assemblage de l'abri en sera plus rapide et plus sécuritaire.

Outils et matériels : La liste ci-dessous indique certains des outils et matériels de base nécessaires pour l'assemblage de l'abri. Choisir la méthode d'ancrage et le type de base à utiliser pour compléter la liste du matériel nécessaire.

CE QU'IL VOUS FAUT (NON FOURNI)



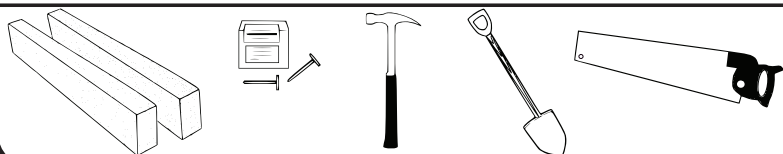
- Gants de travail
- Lunettes de sécurité
- Tourne-écrou ou clé
- Escabeau 8'
- Perceuse électrique (sans fil, vitesse variable)
- Pince
- Couteau utilitaire ou ciseaux
- Niveau de charpentier
- Ruban à bulles
- Serrar

POUR GAGNER DU TEMPS



- Équerre
- Ficelle (pour mettre le cadre d'équerre)
- Poinçon (pour aligner les trous)

OUTILS DE PRÉPARATION DE LA BASE



- Bois de construction et/ou béton
- Marteau et clous
- Bêche ou pelle
- Scie à main ou scie électrique

Comment sélectionner et préparer l'emplacement pour l'abri : Avant de commencer à assembler l'abri, il convient de choisir un bon emplacement. Le meilleur emplacement sera une surface de niveau à bon drainage.

- Prévoir un espace de travail suffisant afin de pouvoir déplacer les pièces sans difficulté. S'assurer qu'il y a suffisamment de place pour ouvrir complètement les portes. De même, il doit y avoir assez d'espace autour de l'abri pour pouvoir serrer les vis des panneaux depuis l'extérieur.
- Avant de commencer à assembler des pièces, la base doit avoir été construite et le système d'ancrage doit être prêt à l'emploi.

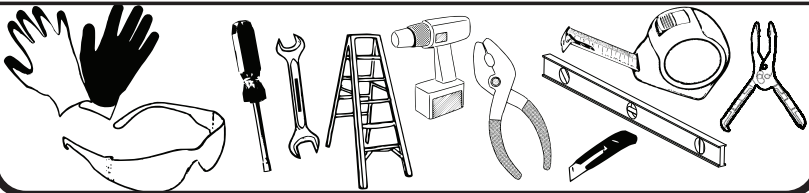
HERRAMIENTAS Y CONSEJOS DE MONTAJE

Observe el clima atentamente: Asegúrese de que el día que elija para instalar la estructura sea un día seco y tranquilo. **NO** trate de montar la estructura en un día ventoso. Tenga cuidado al trabajar en terreno mojado o embarrado.

Trabaje en equipo: Se necesitan dos o más personas para ensamblar su cobertizo. Una persona puede sujetar las partes o los paneles en su lugar, mientras que la otra los asegura juntos y se encarga de las herramientas. Esto hace que el proceso de ensamblaje de su cobertizo sea más rápido y más seguro.

Herramientas y materiales: A continuación, se presentan algunas herramientas y materiales básicos que necesitará para montar la estructura. Decida qué método de anclaje y qué tipo de base utilizará para preparar una lista completa de los materiales que necesitará.

LO QUE NECESITA



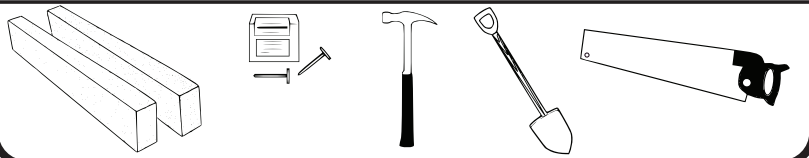
- Guantes de trabajo
- Gafas de seguridad
- Llave para tuercas o llave inglesa
- Escalera de mano 8'
- Taladro eléctrico (sin cordón, velocidad variable)
- Alicata
- Cuchillo multiuso o tijeras
- Nivel de carpintero
- Cinta métrica
- Abrazadera

MÉTODOS RECOMENDADOS PARA AHORRAR TIEMPO



- Escuadra
- Cuerda (para encuadrar el armazón)
- Punzón (para alinear orificios)

HERRAMIENTAS PARA LA PREPARACIÓN DE LA BASE



- Madera u hormigón
- Martillo y clavos
- Pala con o sin punta
- Serrucho de mano o serrucho mecánico

Cómo seleccionar y preparar el lugar de la estructura: Antes de empezar a montar la estructura, deberá elegir un buen lugar. El mejor lugar es un área nivelada con buen drenaje.

- Prepare un área suficientemente grande para que no sea difícil colocar las piezas en su lugar durante el montaje. Además, debe haber suficiente espacio alrededor de la estructura para poder fijar los tornillos del panel desde afuera.
- Antes de montar cualquier pieza, debe estar construida la base y preparado el sistema de anclaje.

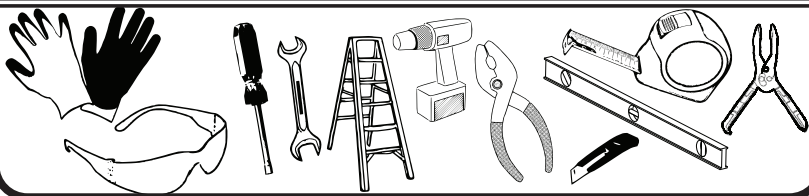
MONTAGETIPPS UND -WERKZEUGE

Achten Sie immer auf das Wetter: Versichern Sie sich, dass Sie für die Montage einen windstillen Tag ohne Regen auswählen. Versuchen Sie NIE, ein Gerätehaus an einem windigen Tag zu montieren. Seien Sie besonders vorsichtig, wenn der Boden naß oder schlammig ist.

Arbeiten Sie im Team: Mindestens zwei Personen werden für die Montage des Gerätehauses benötigt. Eine Person hält die Teile oder Paneele, während die andere sie verschraubt und die Werkzeuge benutzt. Dadurch wird der Montagevorgang schneller und sicherer.

Werkzeuge und Materialien: Nachstehend eine Liste der Werkzeuge und Materialien, die Sie unbedingt für den Zusammenbau des Gerätehauses benötigen. Wählen Sie die Verankerungsmethode und die Art des Sockels, die Sie vorziehen, und vervollständigen Sie die Liste der Materialien, die Sie benötigen.

NACHSTEHEND, WAS SIE BENÖTIGEN



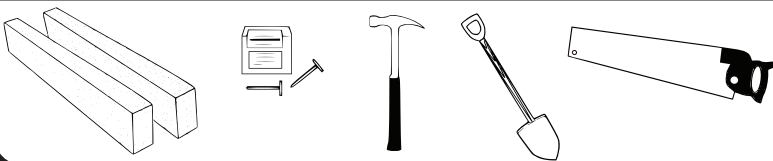
- Schutzhandschuhe
- Schutzbrille
- Steckschlüssel oder Schraubenschlüssel
- Stufenleiter 8'
- Bohrmaschine (schnurlos, variable Geschwindigkeiten)
- Zange
- Allzweckmesser oder Schere
- Wasserwaage
- Maßband
- Klemme

EMPFOHLENE ZEITSPARER



- Vierkant
- Schnur (um den Rahmen rechtwinklig zu machen)
- Pfriem (zur Ausrichtung der Bohrungen)

WERKZEUGE ZUR VORBEREITUNG DES FUNDAMENTS



- Holz und/oder Beton
- Hammer und Nägel
- Spaten oder Schaufel
- Handsäge oder Motorsäge

Wahl und Vorbereitung des Bauplatzes: Vor der Montage des Gerätehauses müssen Sie sich entscheiden, wo Sie es errichten möchten. Der bestmögliche Bauplatz ist eben mit einer guten Drainage.

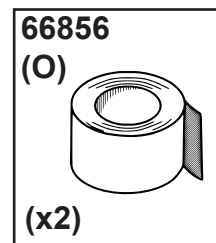
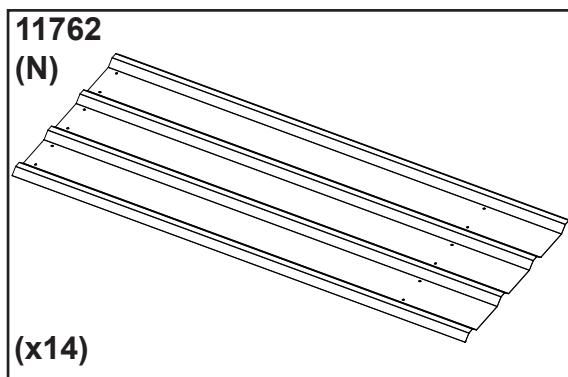
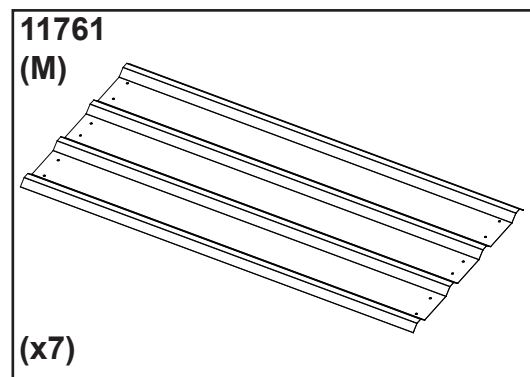
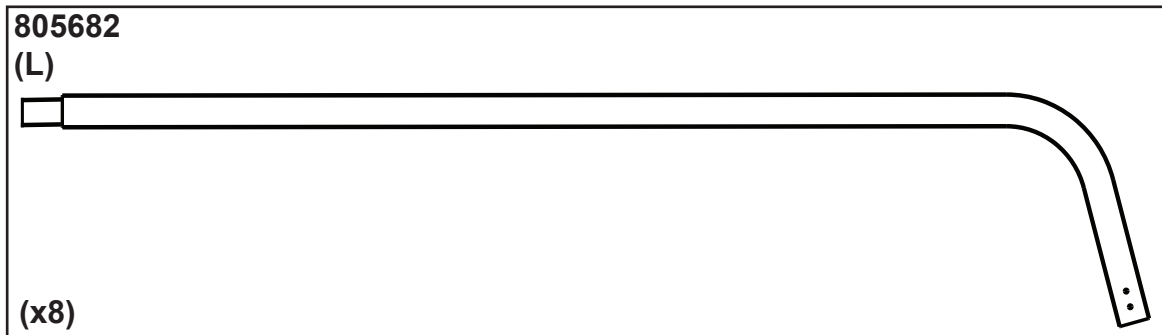
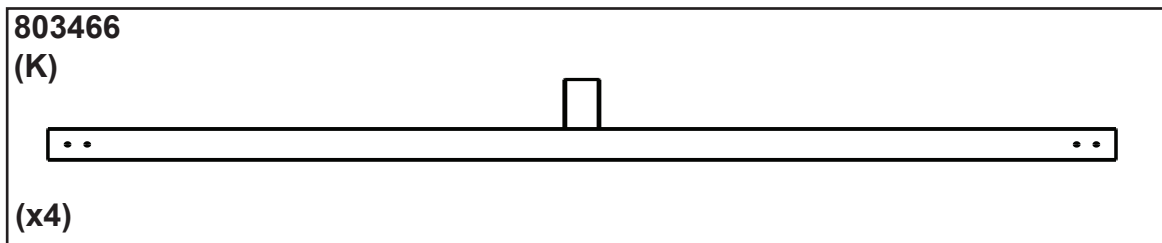
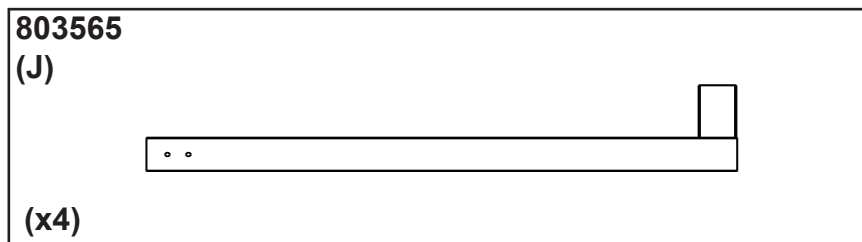
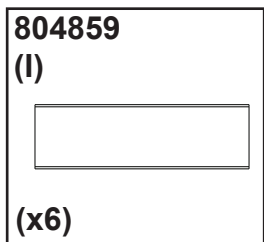
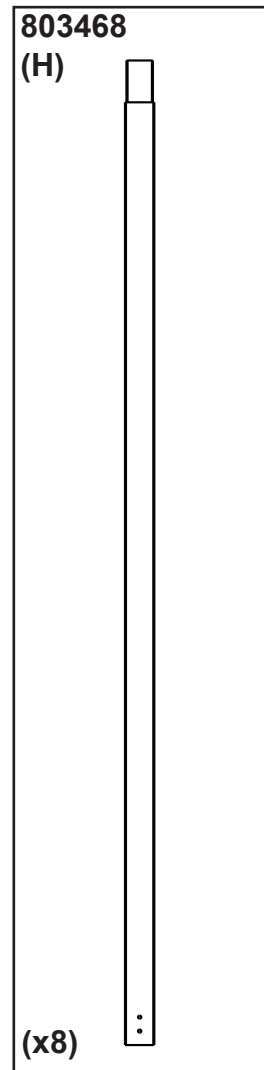
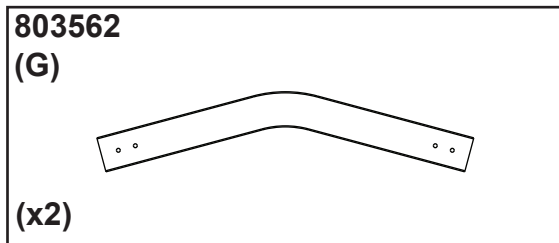
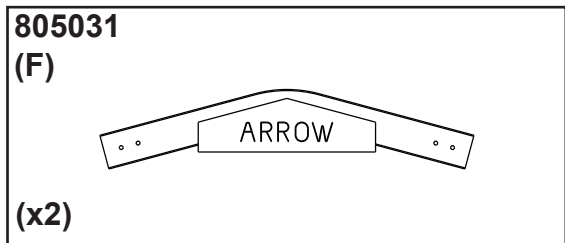
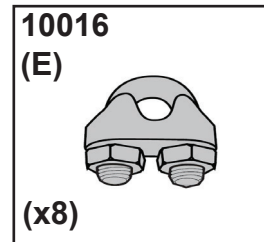
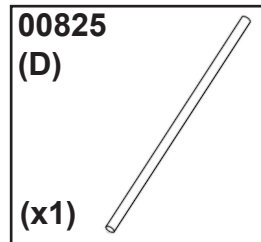
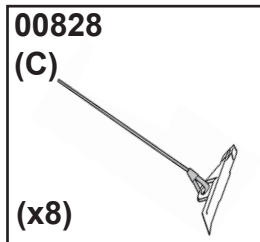
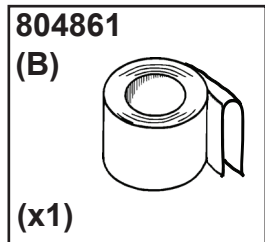
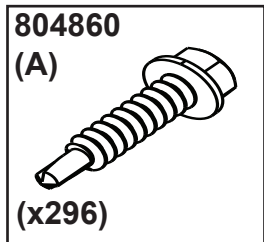
• Sehen Sie genügend Arbeitsraum vor, so dass Teile leicht in die Montageposition gebracht werden können. Versichern Sie sich, dass am Eingang genügend Freiplatz bleibt, um die Türen komplett öffnen zu können. Es muß außerdem genügend Platz außerhalb des Gerätehauses vorgesehen werden, damit die Blechschrauben von außen aus verschraubt werden können.

• Das Fundament sollte vor dem Zusammenbau der Teile gebaut und das Verankerungssystem nutzungsbereit sein.

PARTS LIST

LISTE DES PIÈCES
ARTÍCULOS DE FERRETERÍA TEILELISTE

EN,FR,SP,GE-11LH

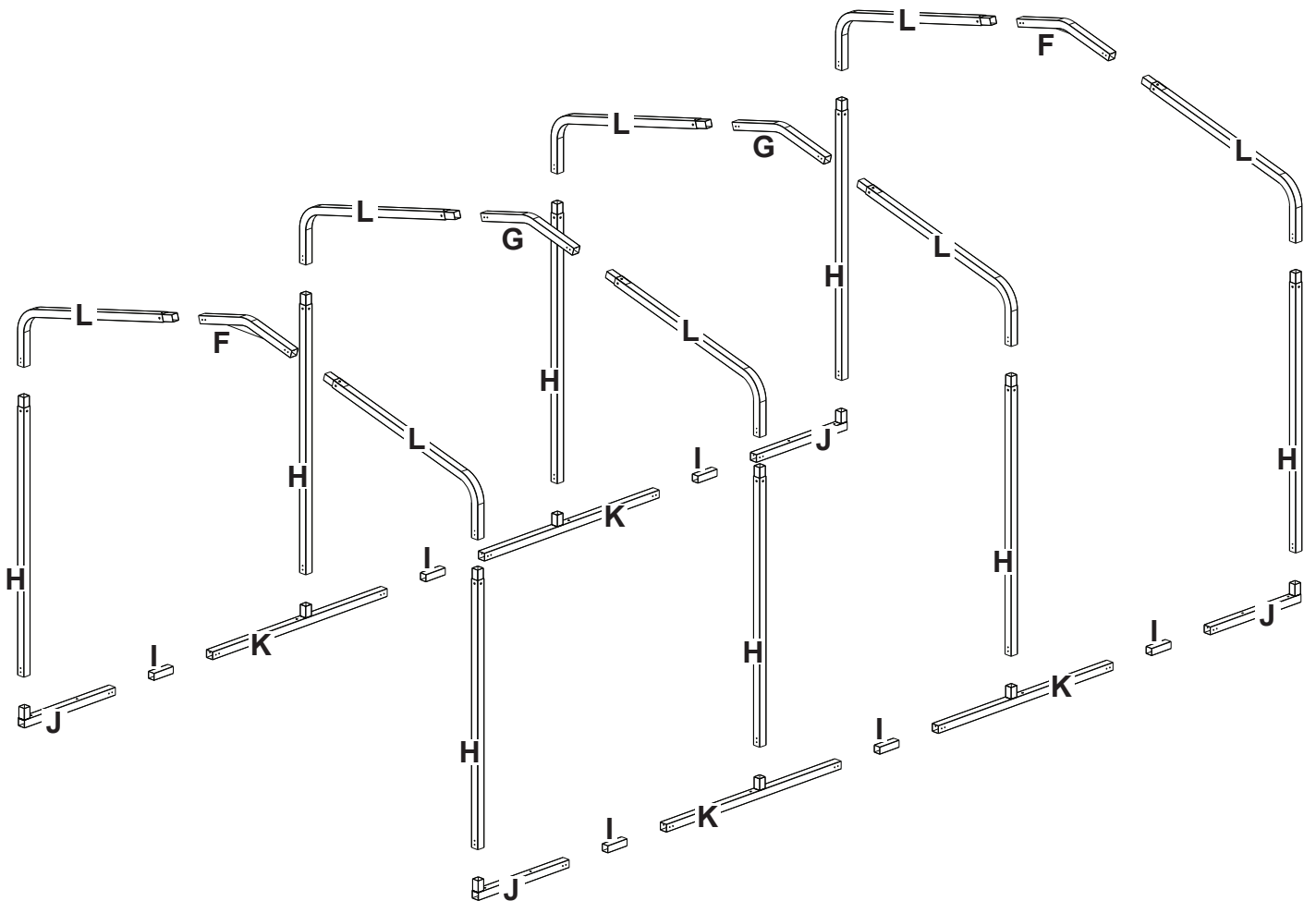
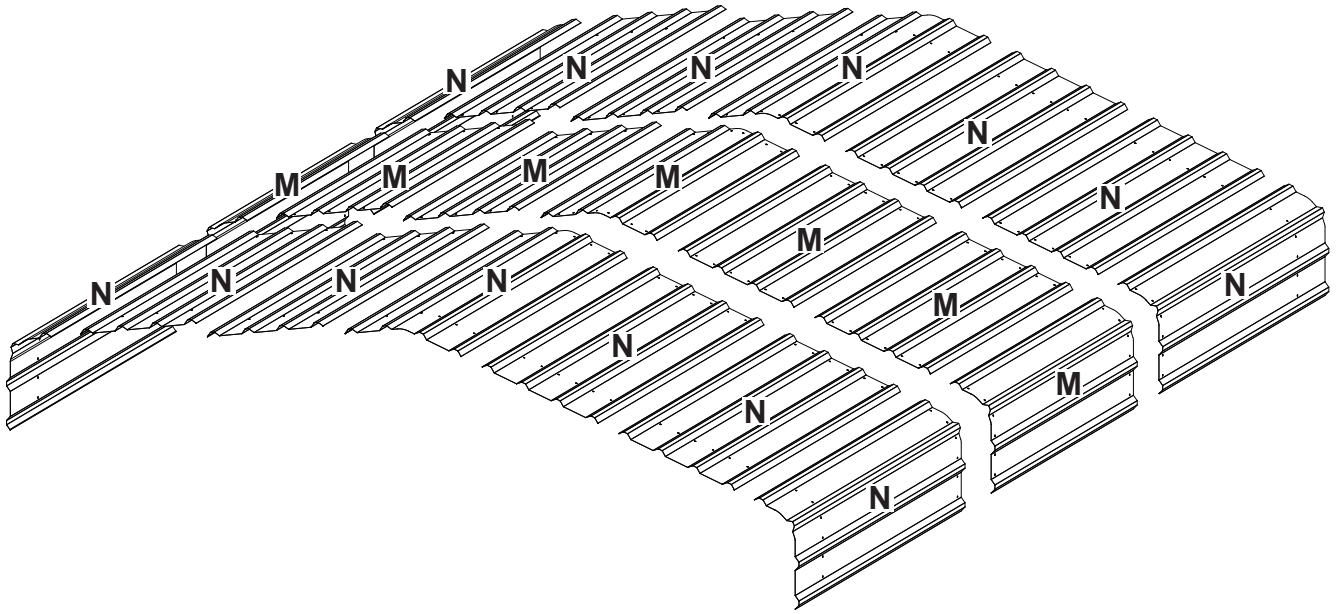


ASSEMBLY BY KEY NO.

PIÈCES PAR N° DE REPÈRE

EN,FR,SP,GE-12LH

MONTAJE POR N.º DE REFERENCIA MONTAGE NACH LFD. NR.



Extension Modules • Modules d'extension Módulos de extensión • Erweiterungsmodule

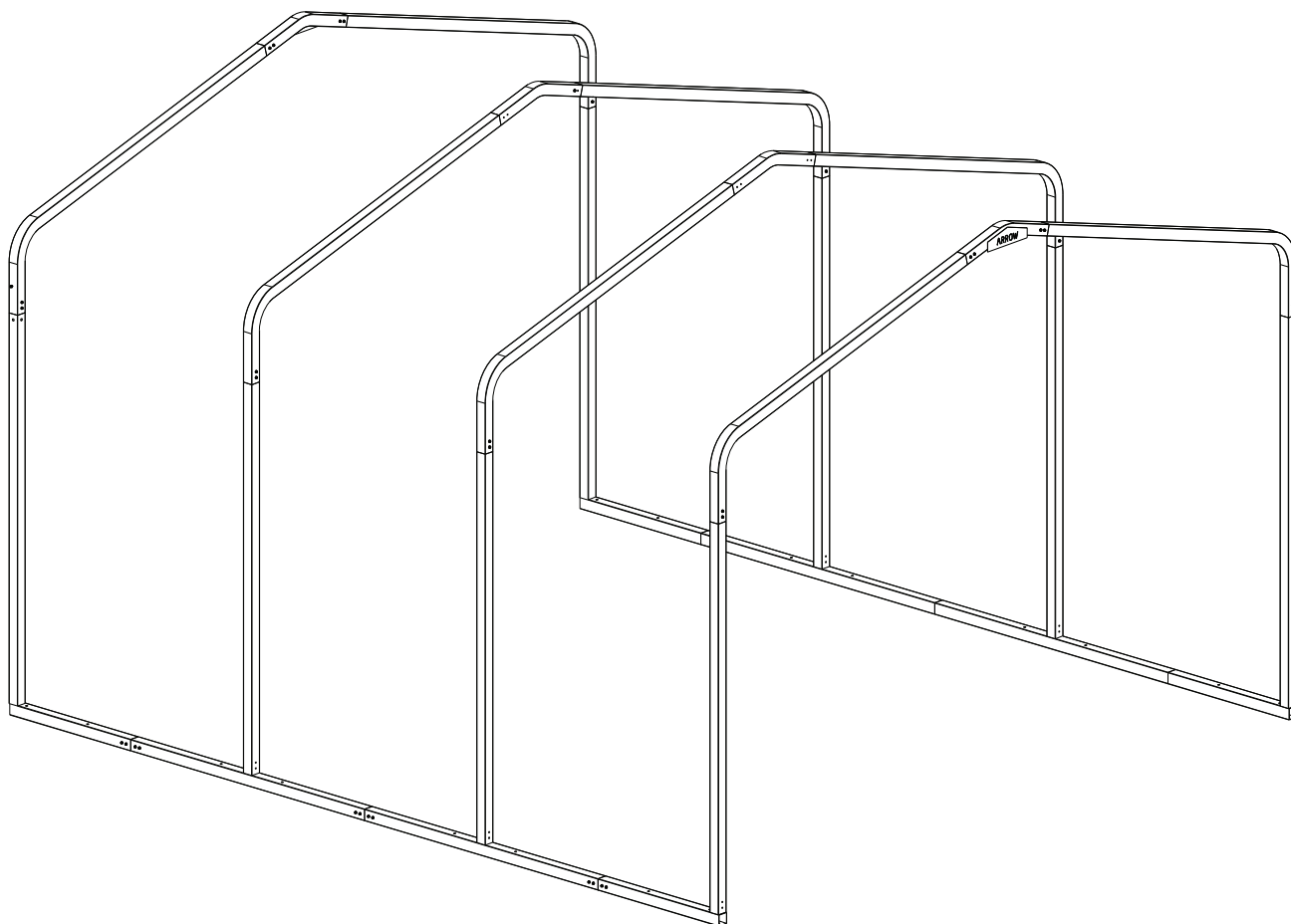
NOTE: 10' x 15' x 7' is the BASE frame dimension. Your model may have more middle ribs than shown in the illustrations. You will receive one additional middle rib and seven middle roof panels for every additional 4.5 ft. of building length that you purchase. The basic frame assembly remains the same.

REMARQUE: L'armature de base mesure 3 x 4,5 x 2,1 m. Votre abri peut comporter davantage de nervures centrales que l'illustrations. Vous recevez une nervure additionnelle pour chaque section supplémentaire de 1,35 m. L'assemblage de l'armature de base reste le même.

NOTA: 10' x 15' x 7' es la dimensión bancada. Su modelo podrá contar con más costillas medias que se muestran en las ilustraciones. Usted recibirá una costilla adicional por cada adicional de 4.5 pies de longitud edificio que usted compra. El conjunto de bastidor básico sigue siendo el mismo.

HINWEIS: Die Abmessungen des BASIS-Rahmens sind 10 Fuß x 15 Fuß x 7 Fuß. Ihr Modell kann mehr mittlere Versteifungen als in den Abbildungen gezeigt haben. Pro 4,5 Fuß Gebäudelänge, die Sie kaufen, erhalten Sie eine zusätzliche mittlere Versteifung und sieben mittlere Dachbleche. Der Basisrahmen bleibt gleich.

FRAME OVERVIEW • VUE D'ENSEMBLE DU CADRE DESCRIPCIÓN GENERAL DEL MARCO • RAHMEN ÜBERSICHT

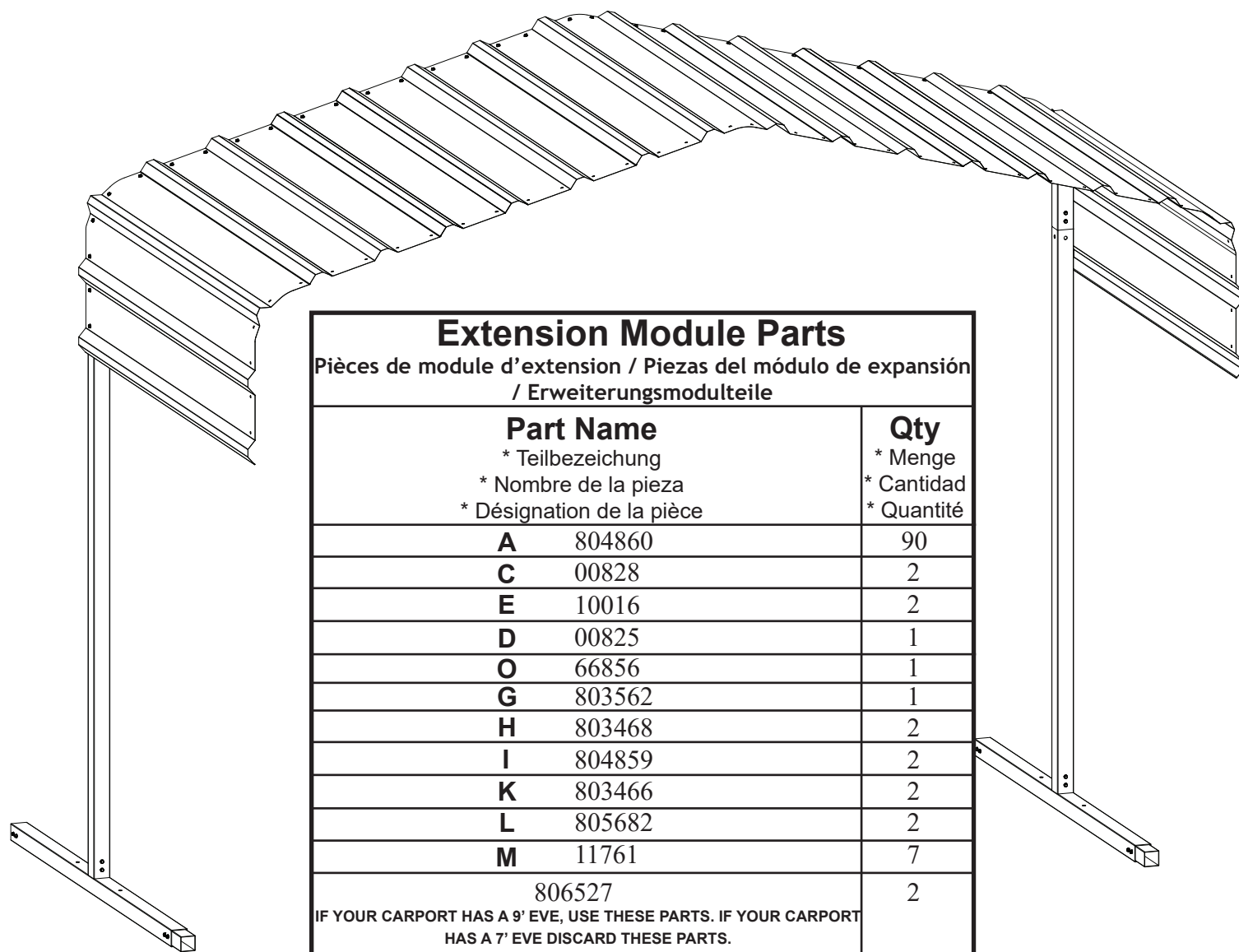


NOTE: The 10'W x 15'L x 7'H is a base building. Buildings longer than 15' will receive 2 additional boxes for each 4.5', one frame box with 1 middle rib and one panel box with 7 middle panels. These frames and panels are inserted in the middle section of the base building.

REMARQUE: La construction de 3,05 m (10 pi) L x 4,57 m (15 pi) l x 2,13 m (7 pi) H constitue l'édifice de base. Les constructions de plus de 4,57 m (15 pi) comprennent 2 boîtes supplémentaires pour chaque 1,37 m (4,5 pi) : une boîte de cadre avec une nervure centrale et une boîte de panneaux avec 7 panneaux centraux. Ces cadres et panneaux sont insérés dans la section centrale de l'édifice de base.

NOTA: La construcción de 10' de ancho x 15' de largo x 7' de altura constituye el edificio de base. Para los edificios con una longitud mayor que 15', recibirá 2 cajas adicionales por cada 4,5': una caja de armazón con un nervio central y una caja de panel con 7 paneles centrales. Estos armazones y paneles se insertan en la sección central del edificio de base.

HINWEIS: Die 10 Fuß Breite x 15 Fuß Länge x 7 Fuß Höhe sind ein Basis-Gebäude. Gebäude, die länger als 15 Fuß sind, erhalten pro 4,5 Fuß 2 zusätzliche Kisten, eine Rahmenkiste mit einer mittleren Versteifung und eine Bleche-Kiste mit 7 mittleren Blechen. Diese Rahmen und Bleche werden im mittleren Abschnitt des Basis-Gebäudes eingesetzt.



Extension Module Parts	
Pièces de module d'extension / Piezas del módulo de expansión / Erweiterungsmodulteile	
Part Name * Teilbezeichnung * Nombre de la pieza * Désignation de la pièce	Qty * Menge * Cantidad * Quantité
A 804860	90
C 00828	2
E 10016	2
D 00825	1
O 66856	1
G 803562	1
H 803468	2
I 804859	2
K 803466	2
L 805682	2
M 11761	7
806527	2
IF YOUR CARPORT HAS A 9' EVE, USE THESE PARTS. IF YOUR CARPORT HAS A 7' EVE DISCARD THESE PARTS. SI VOTRE ABRI DE VOITURE A UNE HAUTEUR DE 9', UTILISEZ CES PIÈCES. SI VOTRE ABRI DE VOITURE A UNE HAUTEUR DE 7', REMPLACEZ CES PIÈCES. SI SU COCHERA TIENE UN ALERO DE 9 PIES, USA ESTAS PARTES. SI SU COCHERA TIENE UN ALERO DE 7 PIES, DESCARTE ESTAS PARTES. VERWENDEN SIE DIESE TEILE, WENN IHR CARPORT EINE TRAUFE VON 9' HAT. WENN IHR CARPORT EINE 7' TRAUFE HAT, VERWENDEN SIE DIESE TEILE NICHT.	

Vertical Extension Modules / Vertical Modules d'extension / Vertical Módulos de extensión / Vertical Erweiterungsmodule

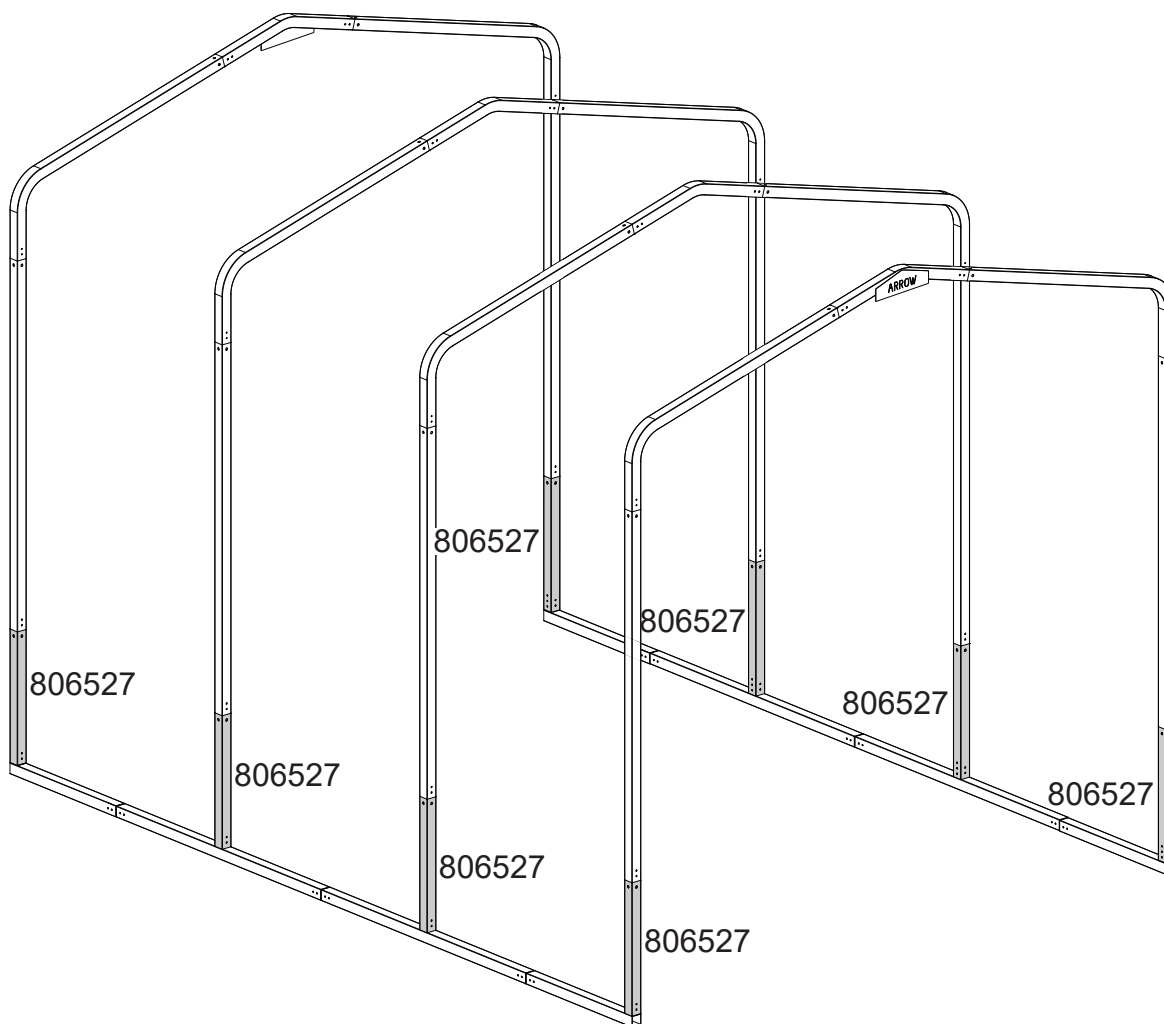
NOTE: 10' x 15' x 7' is the BASE frame dimension. Your model may have more middle ribs than shown in the illustrations. You will receive 10 (806527) vertical extension pipes and 40 (804860) screws per kit. You will not need 2 of the (806527) pieces. The basic frame assembly remains the same. The completed assembly, including parts (806527), will be 9' at the eaves.

REMARQUE: 10' x 15' x 7' est la dimension du cadre de BASE. Votre modèle peut avoir plus de côtes centrales que ce qui est indiqué dans les illustrations. Vous recevrez 10 (806527) tuyaux d'extension verticale et 40 (804860) vis par kit. Vous n'aurez pas besoin de 2 des pièces (806527). L'assemblage de base du cadre reste le même. L'assemblage complet, y compris les pièces (806527), sera de 9' à l'avant-toit.

NOTA: 10 pies x 15 pies x 7 pies es la dimensión de la BASE del marco. Su modelo puede tener más ranuras intermedias a las que se muestran en las ilustraciones. Recibirá 10 (806527) tubos de extensión verticales y 40 (804860) tornillos por kit. No necesitará 2 de las piezas (806527). El ensamblaje básico del marco sigue siendo el mismo. El montaje completo, incluyendo piezas (806527), será de 9 pies en los aleros.

HINWEIS: 10' x 15' x 7' - diese Abmessungen beziehen sich auf den GRUNDRAHMEN. Ihr Modell hat möglicherweise mehr Mittelrippen als auf den Abbildungen dargestellt. Pro Kit erhalten Sie 10 (806527) vertikale Verlängerungsrohre und 40 (804860) Schrauben. Sie benötigen nur einen Artikel der Nr. (806527). Die grundlegende Rahmenbaugruppe bleibt gleich. Die fertiggestellte Baugruppe, einschließlich der Teile (806527) wird 9' an der Traufe aufweisen.

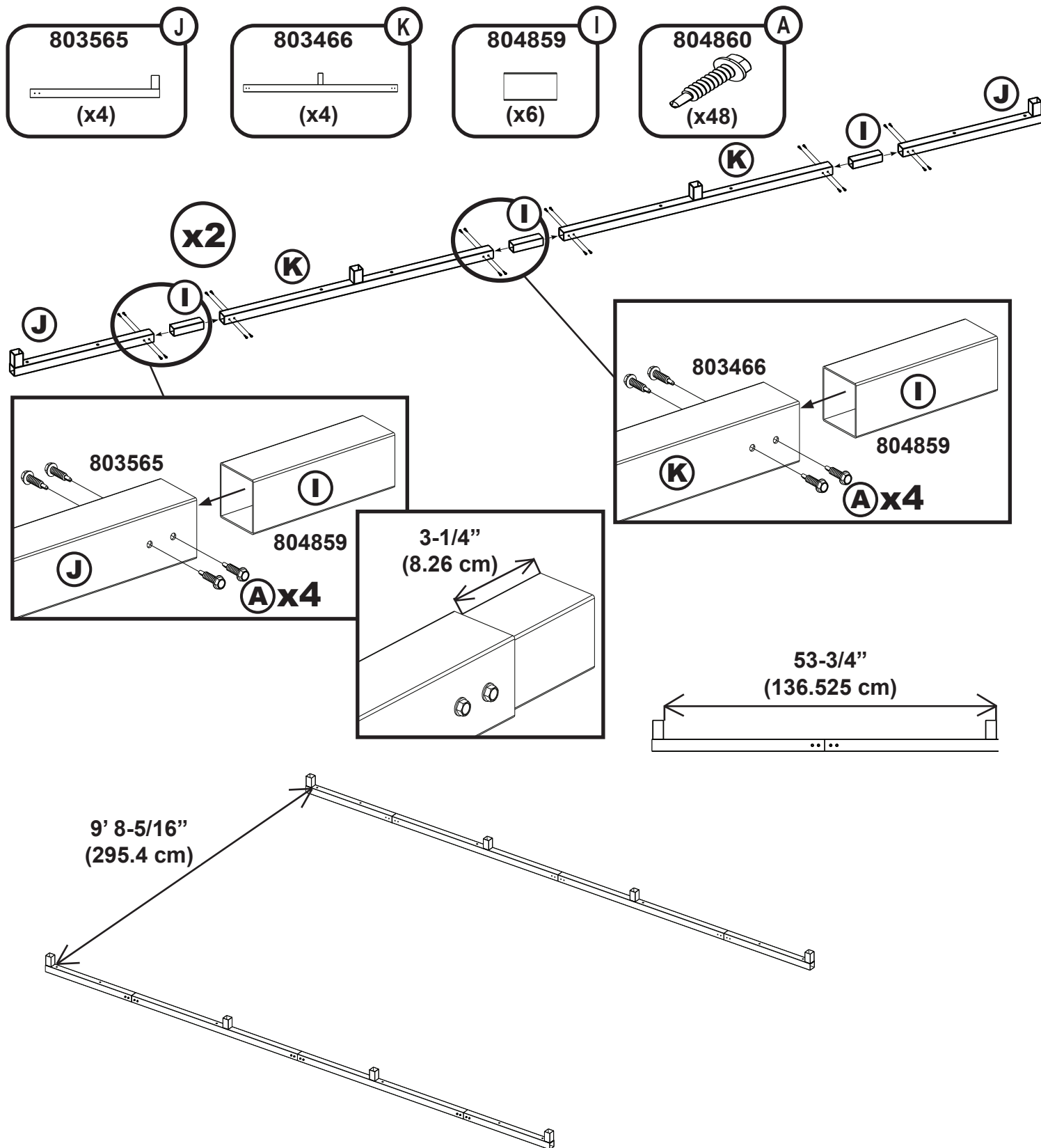
FRAME OVERVIEW • VUE D'ENSEMBLE DU CADRE DESCRIPCIÓN GENERAL DEL MARCO • RAHMEN ÜBERSICHT



1: FRAMING

CADRES DE MUR
TIRANTES DE LA PARED WANDRAHMEN

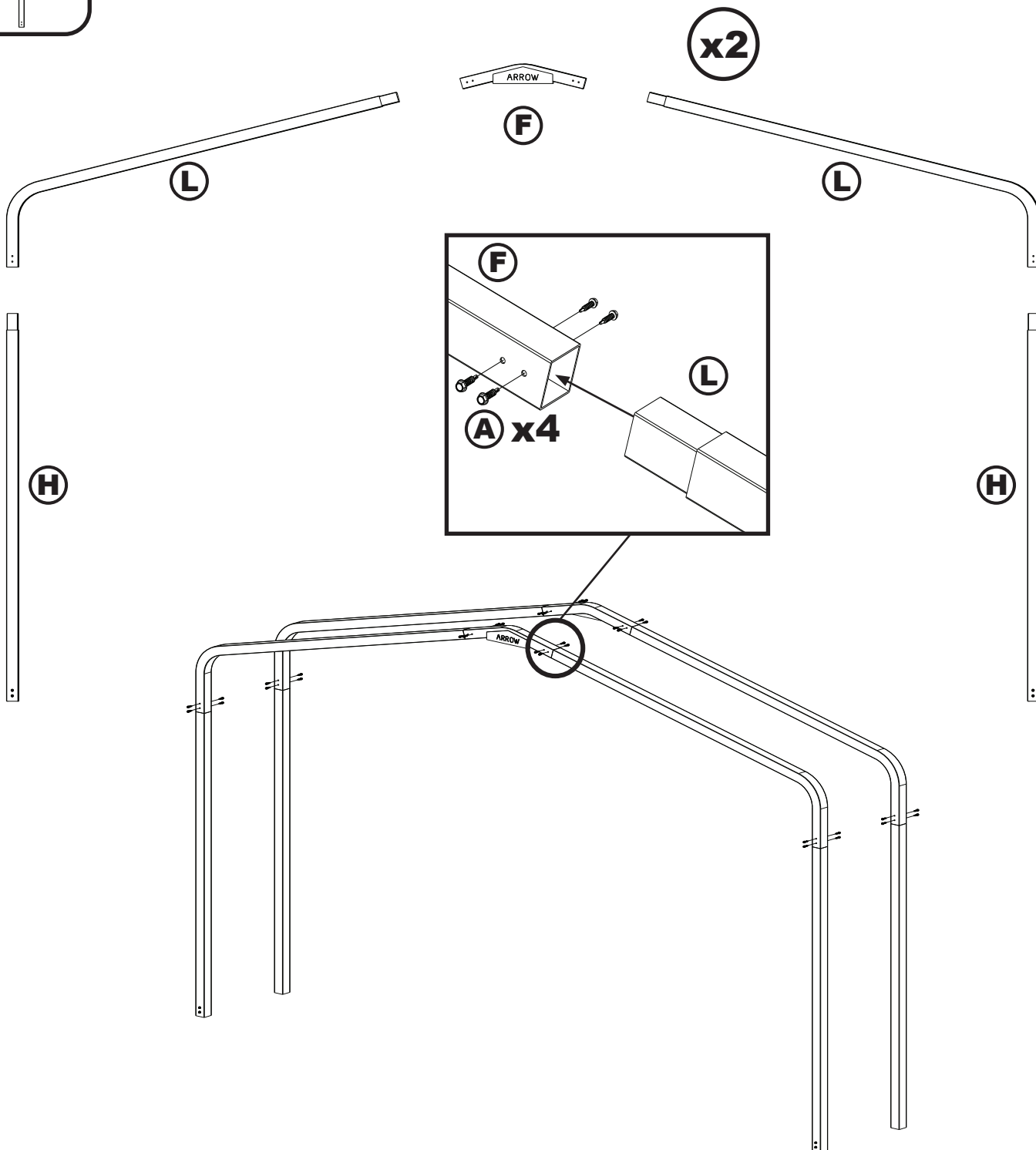
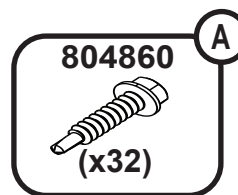
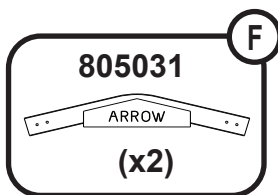
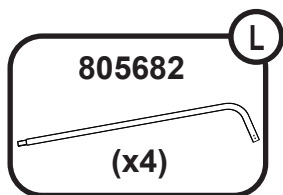
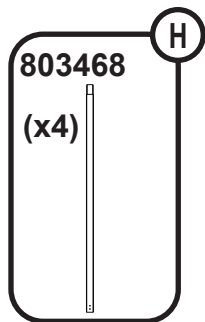
EN,FR,SP,GE-16LH



1: FRAMING

CADRES DE MUR
TIRANTES DE LA PARED WANDRAHMEN

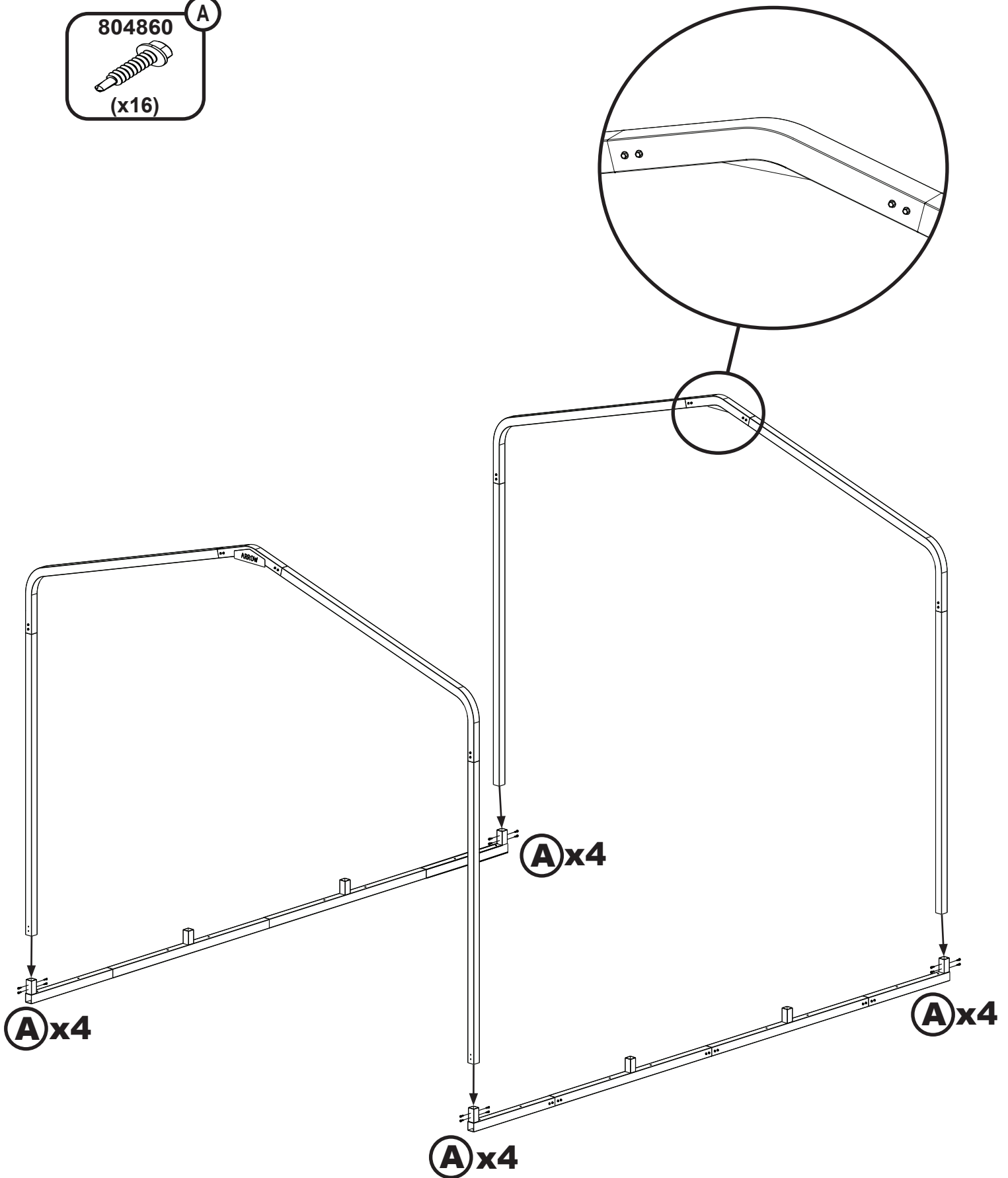
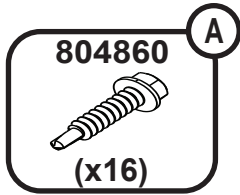
EN,FR,SP,GE-17LH



1: FRAMING

CADRES DE MUR
TIRANTES DE LA PARED WANDRAHMEN

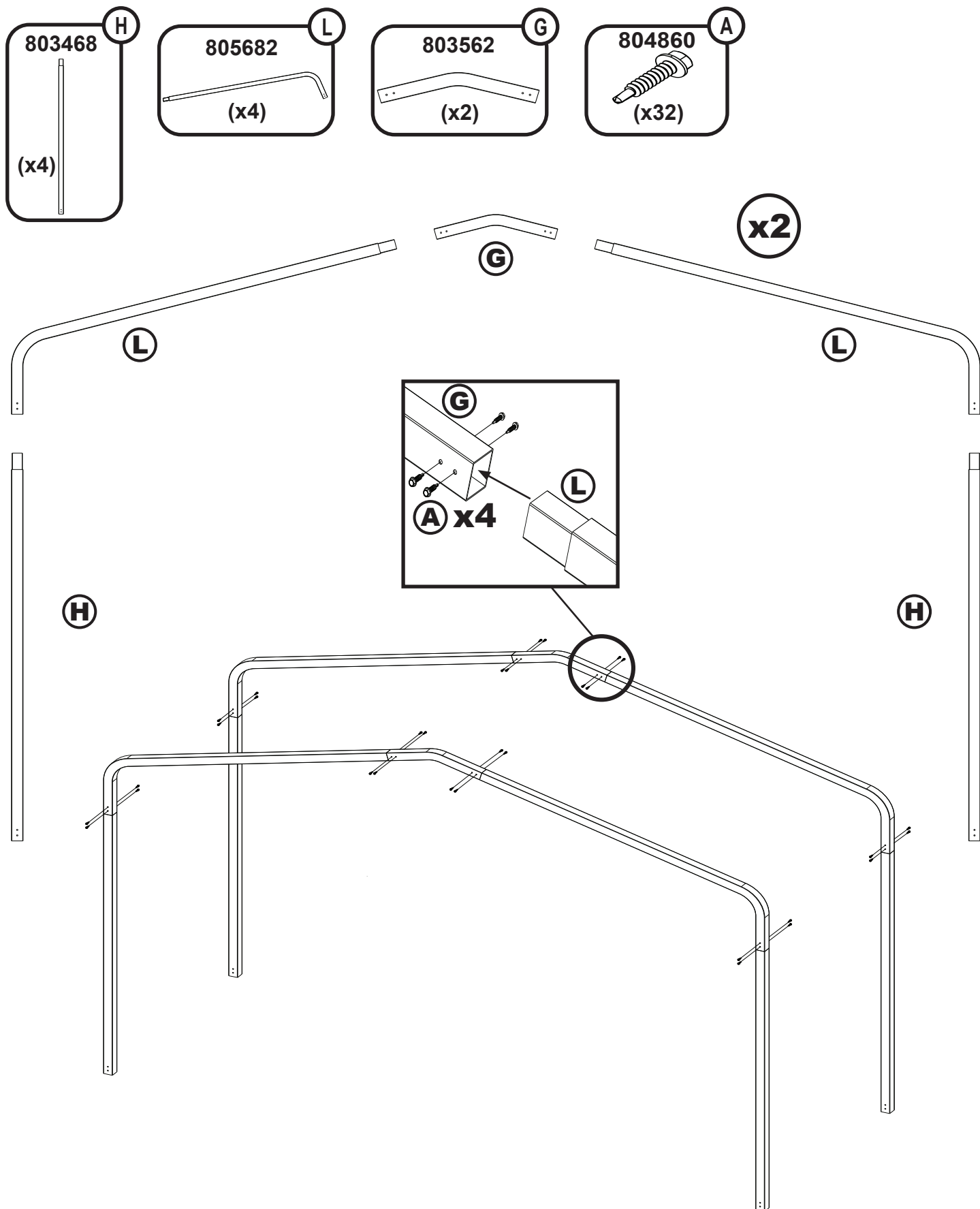
EN,FR,SP,GE-18LH



1: FRAMING

CADRES DE MUR
TIRANTES DE LA PARED WANDRAHMEN

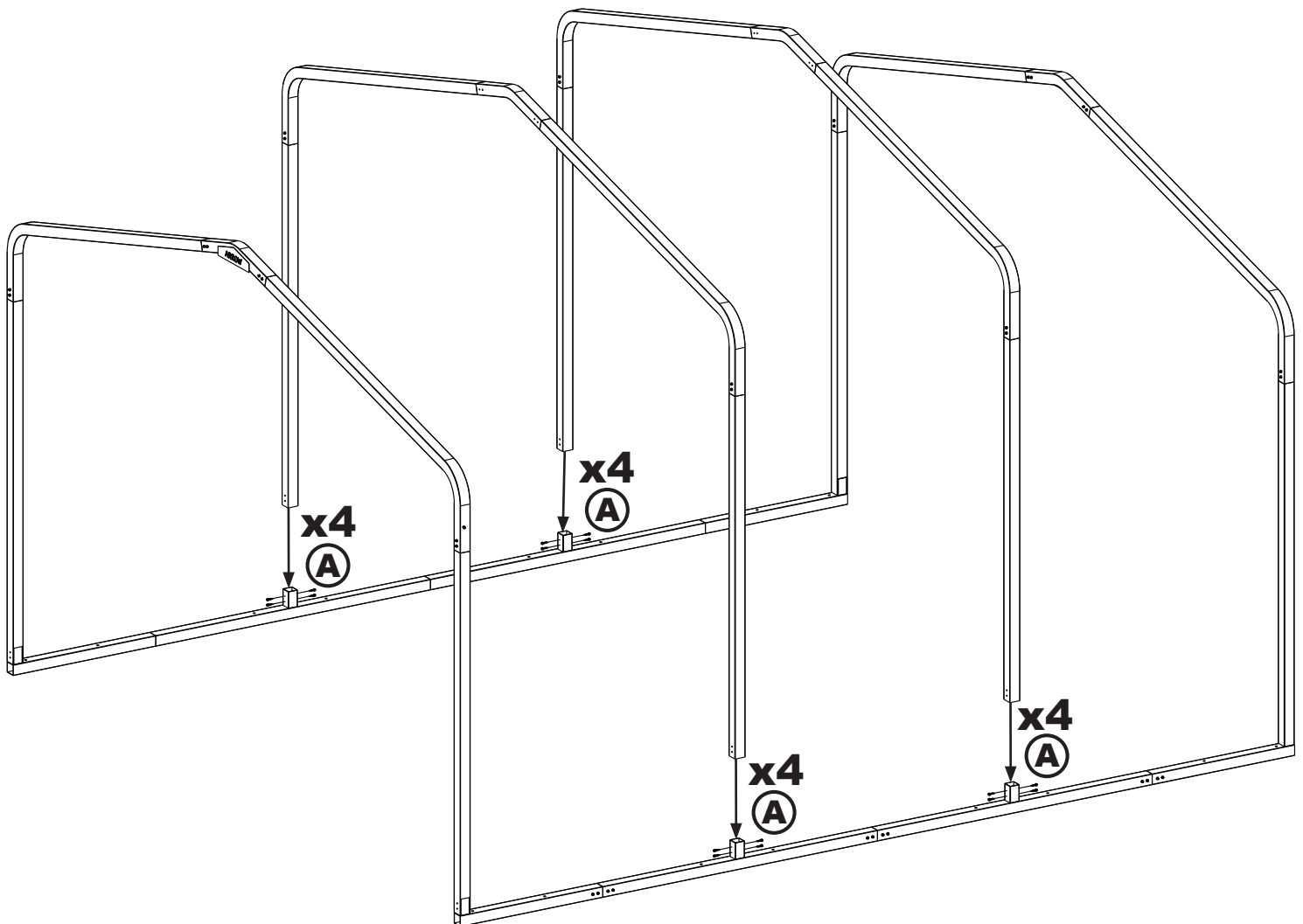
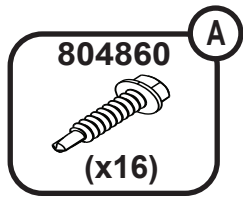
EN,FR,SP,GE-19LH



1: FRAMING

CADRES DE MUR
TIRANTES DE LA PARED WANDRAHMEN

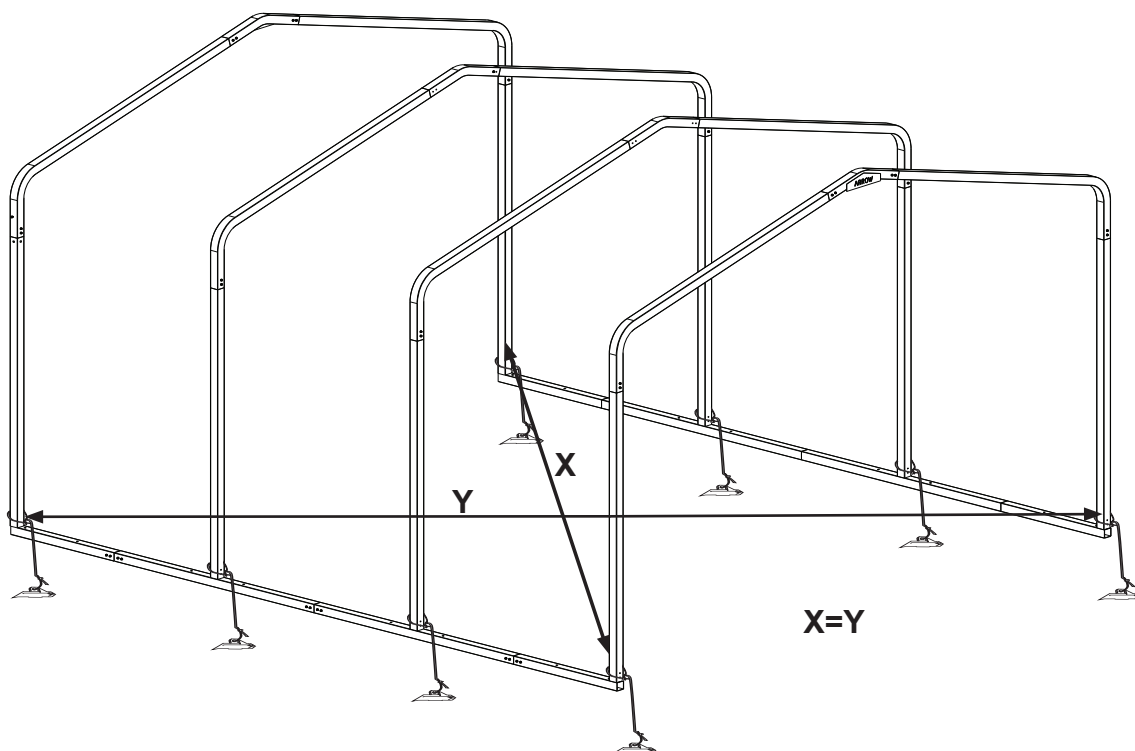
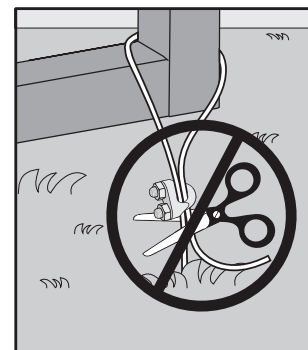
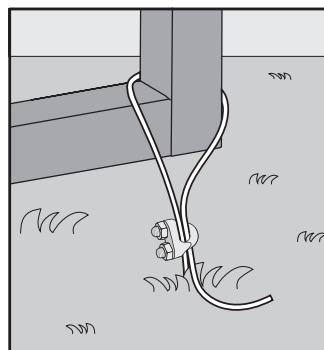
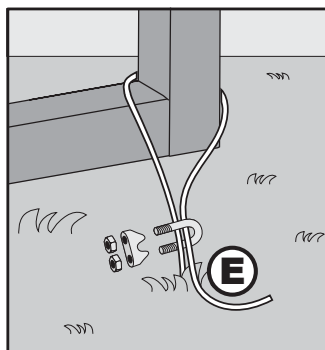
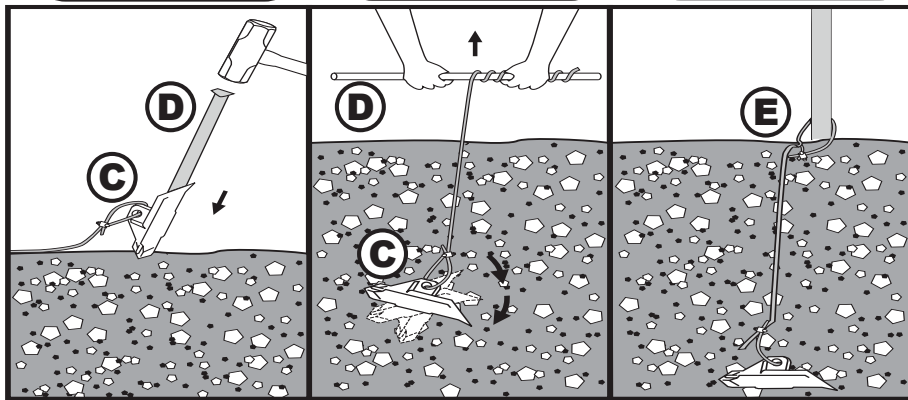
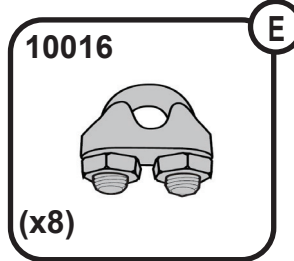
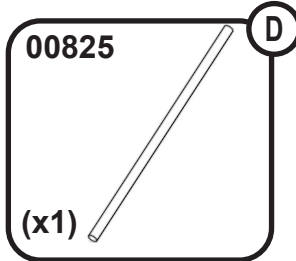
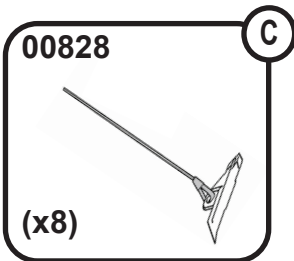
EN,FR,SP,GE-20LH



1: FRAMING

CADRES DE MUR
TIRANTES DE LA PARED WANDRAHMEN

EN,FR,SP,GE-21LH

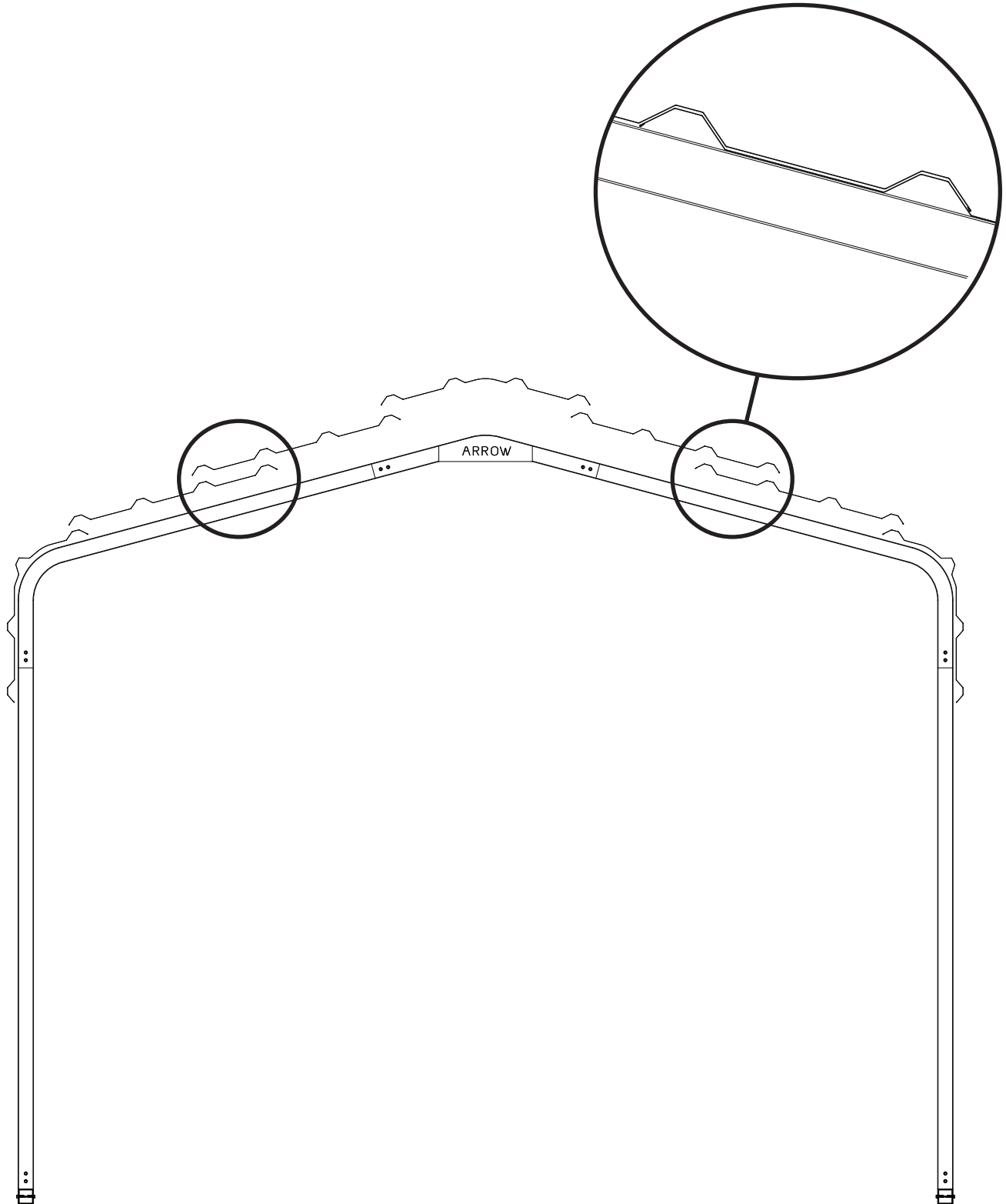


2: ROOF PANELS

PANNEAU DE TOIT
PANEL DEL TECHO DACHBLECH

EN,FR,SP,GE-22LH

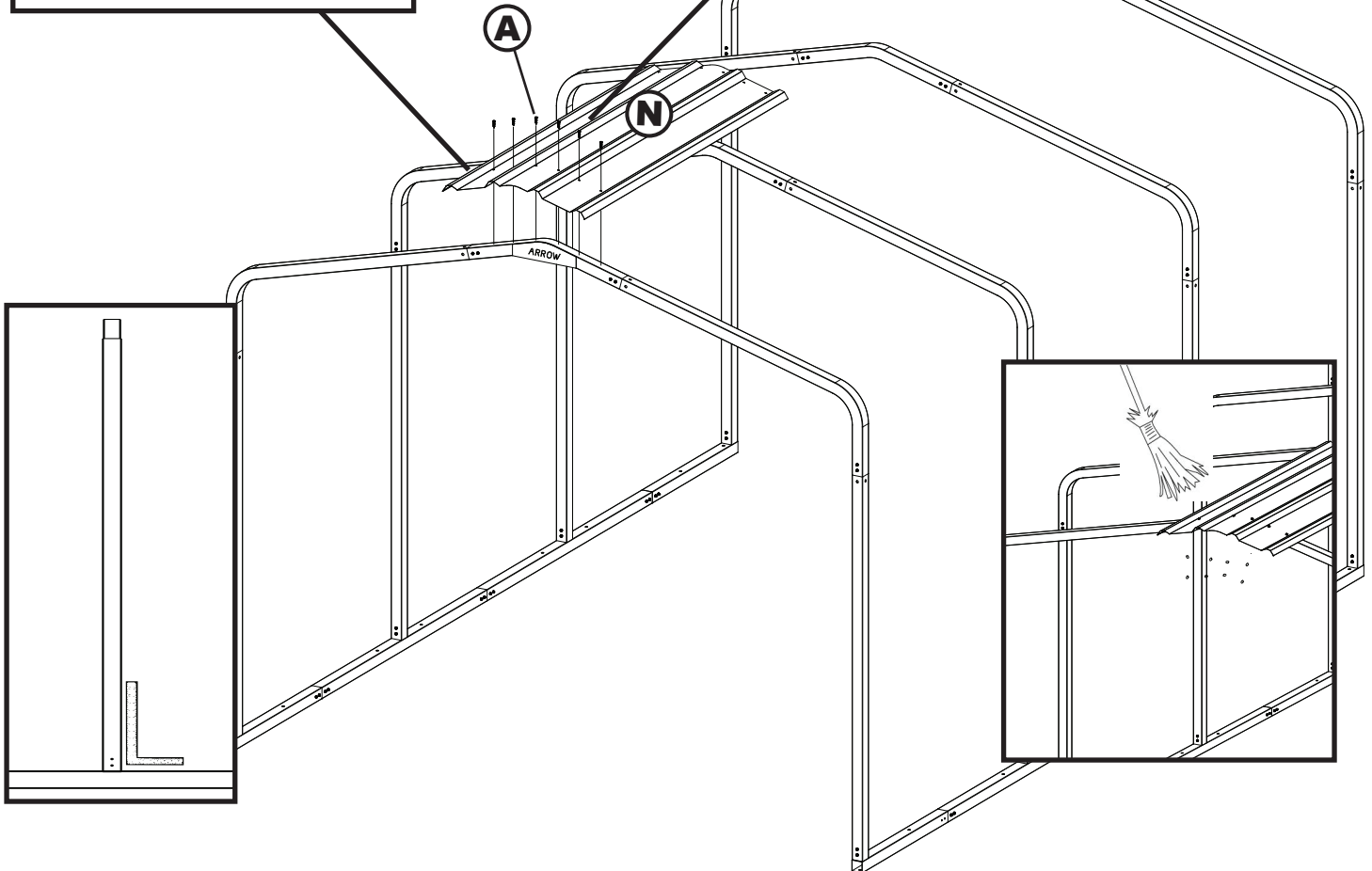
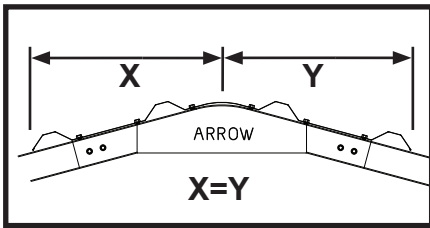
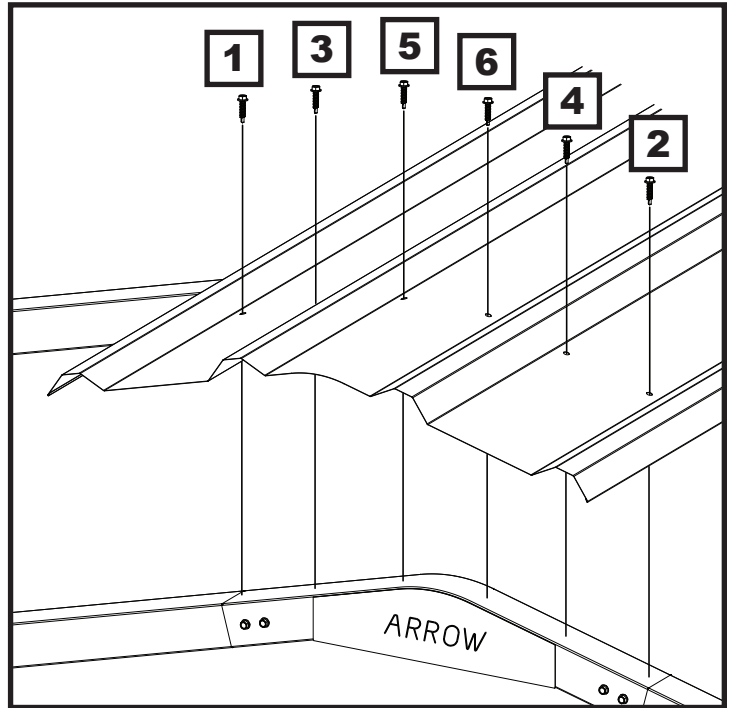
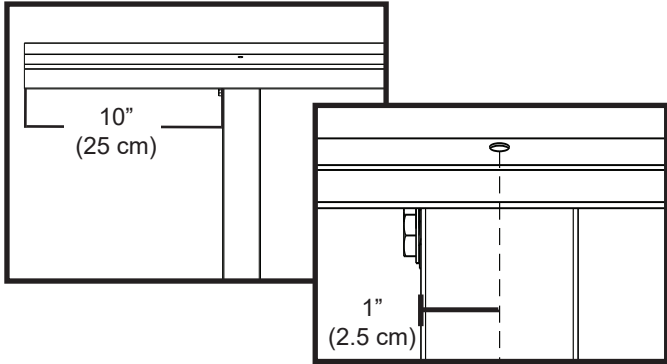
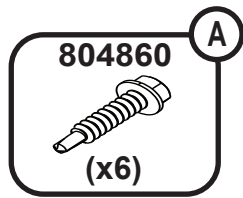
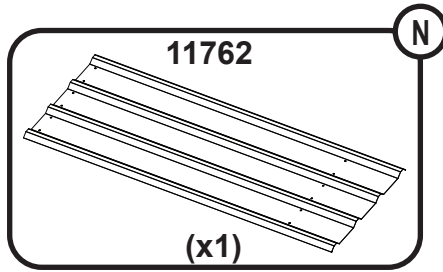
PANEL LAYOUT / SCHÉMA DU PANNEAU / DISEÑO DEL PANEL / ANORDNUNG DER PANELE



2: ROOF PANELS

PANNEAU DE TOIT
PANEL DEL TECHO DACHBLECH

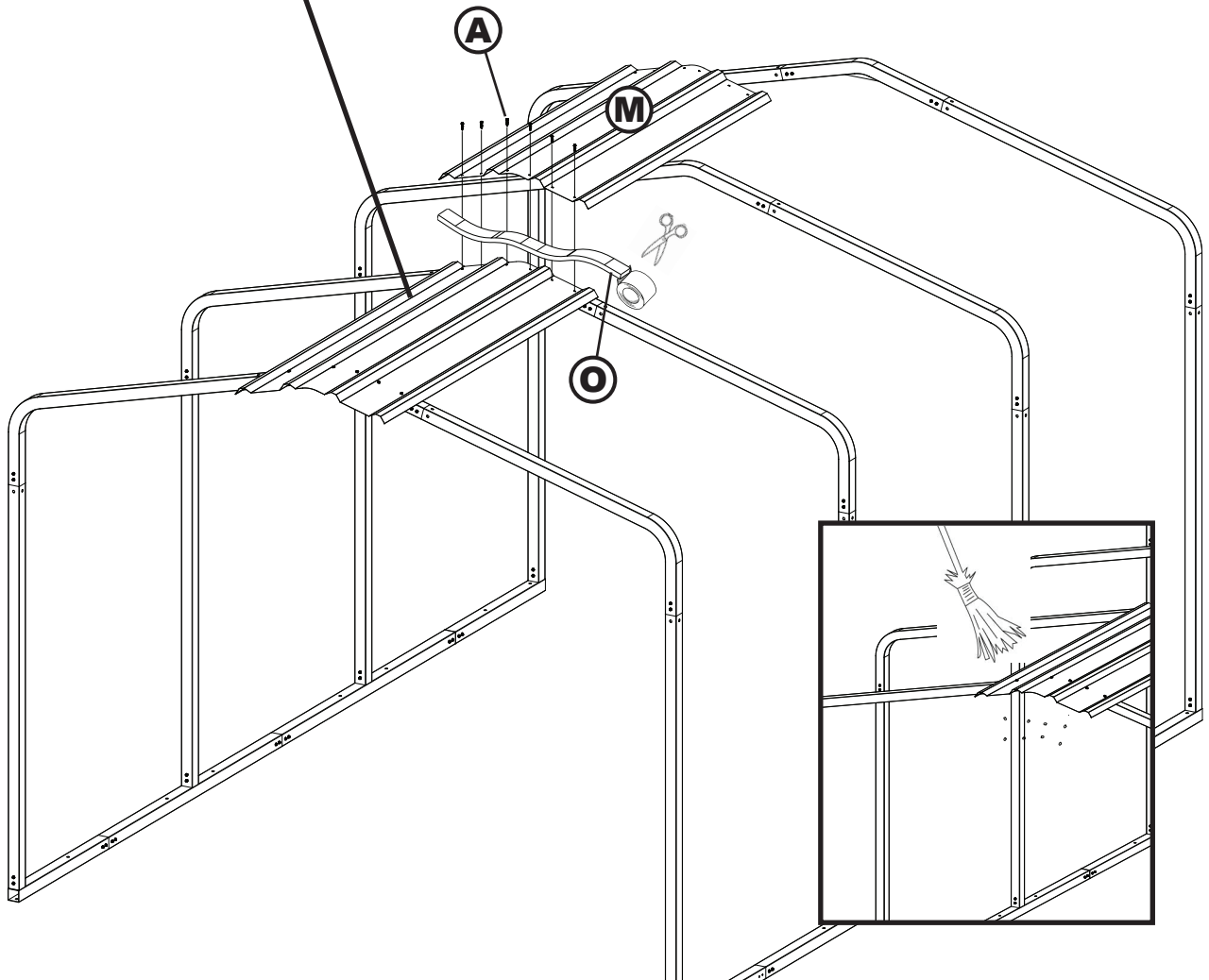
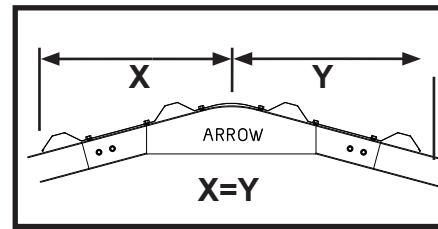
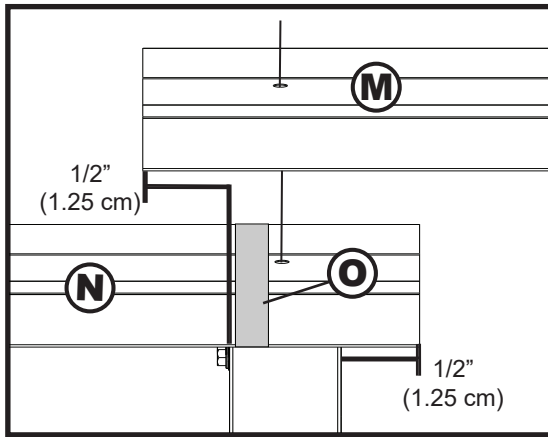
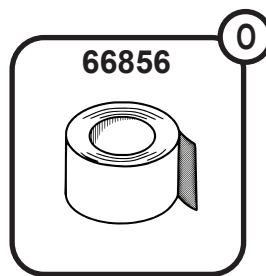
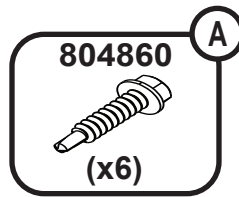
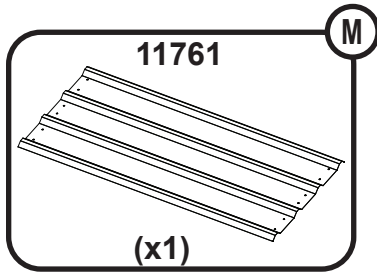
EN,FR,SP,GE-23LH



2: ROOF PANELS

PANNEAU DE TOIT
PANEL DEL TECHO DACHBLECH

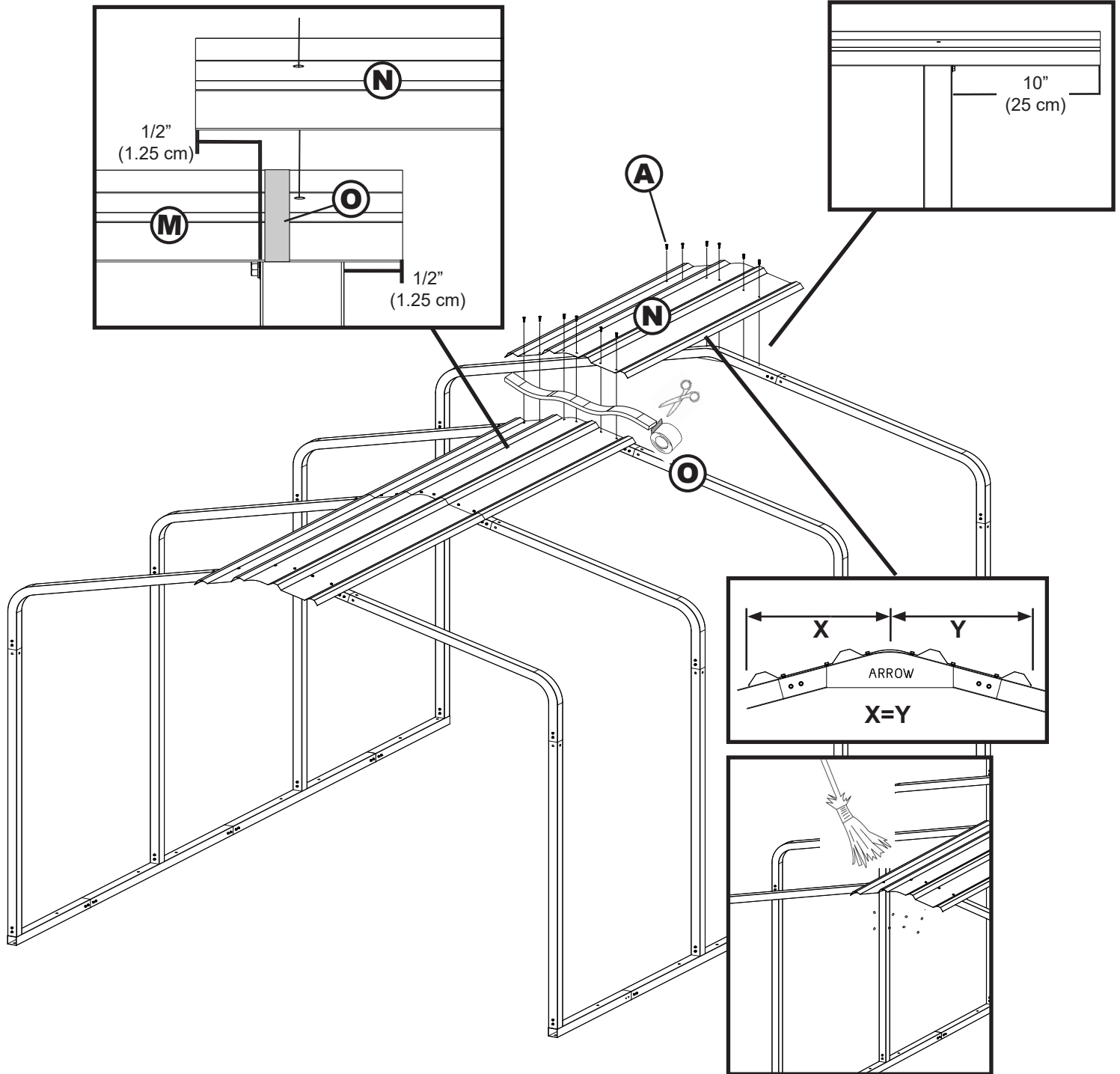
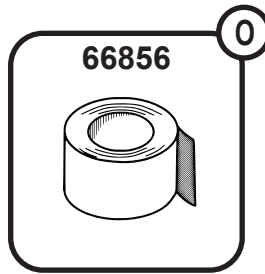
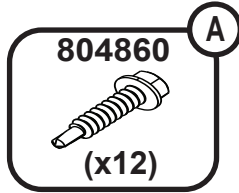
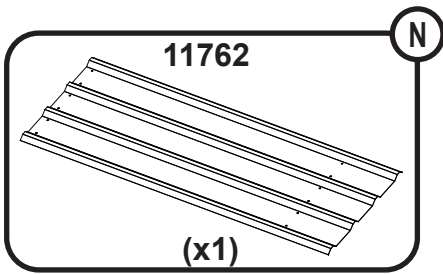
EN,FR,SP,GE-24LH



2: ROOF PANELS

PANNEAU DE TOIT
PANEL DEL TECHO DACHBLECH

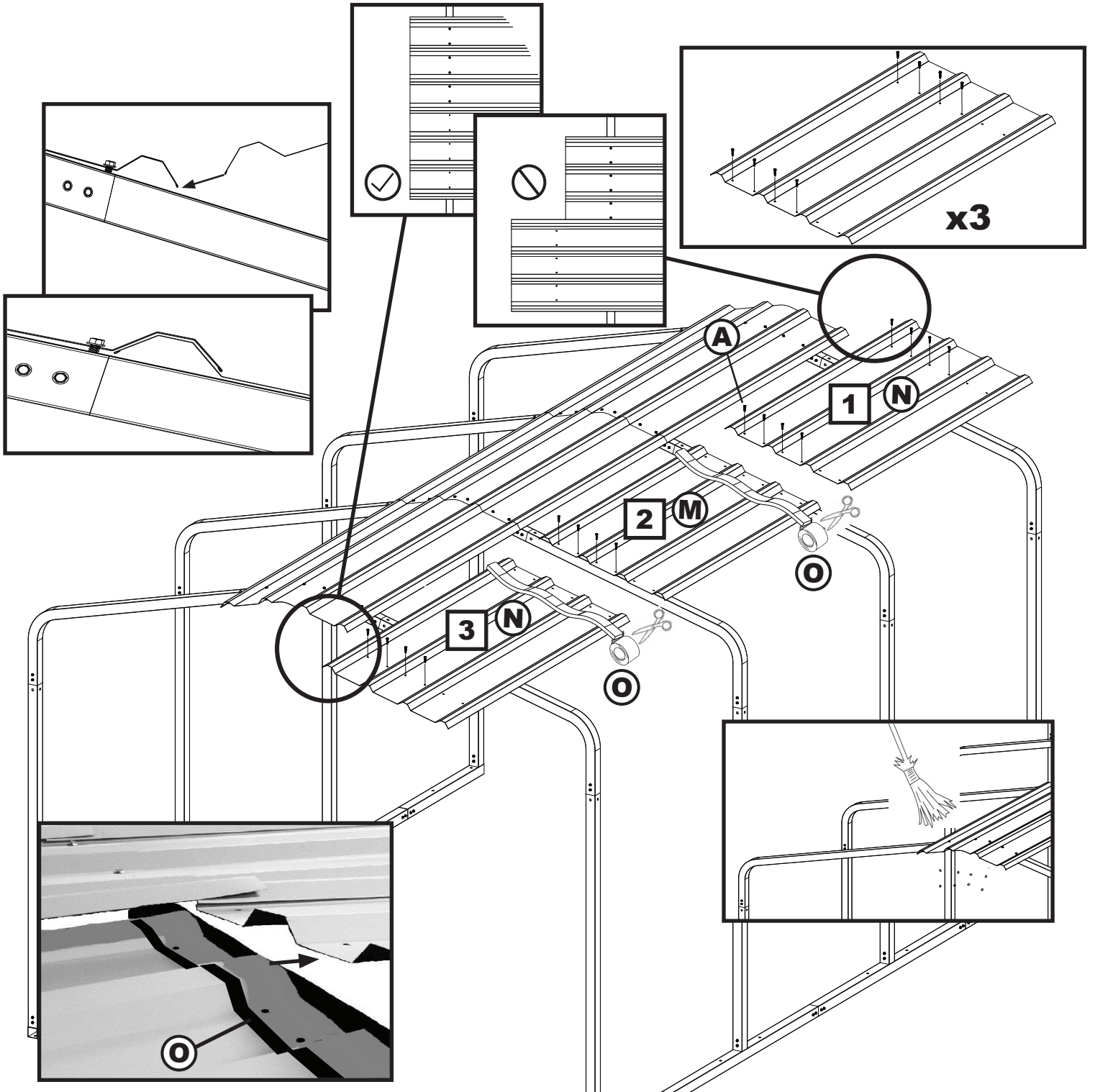
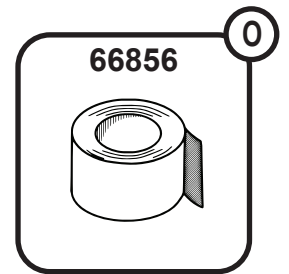
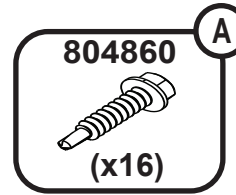
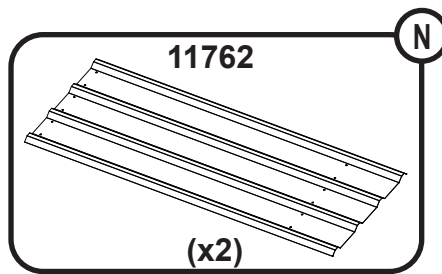
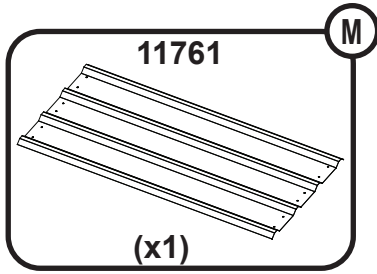
EN,FR,SP,GE-25LH



2: ROOF PANELS

PANNEAU DE TOIT
PANEL DEL TECHO DACHBLECH

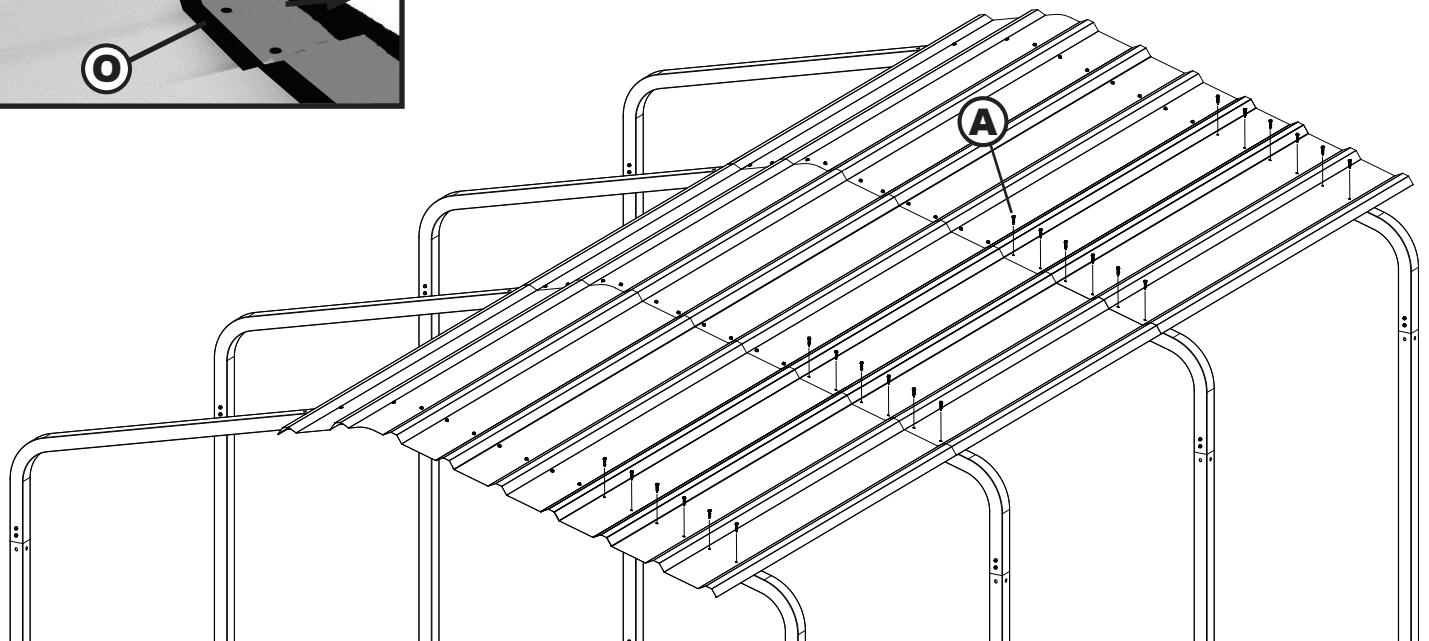
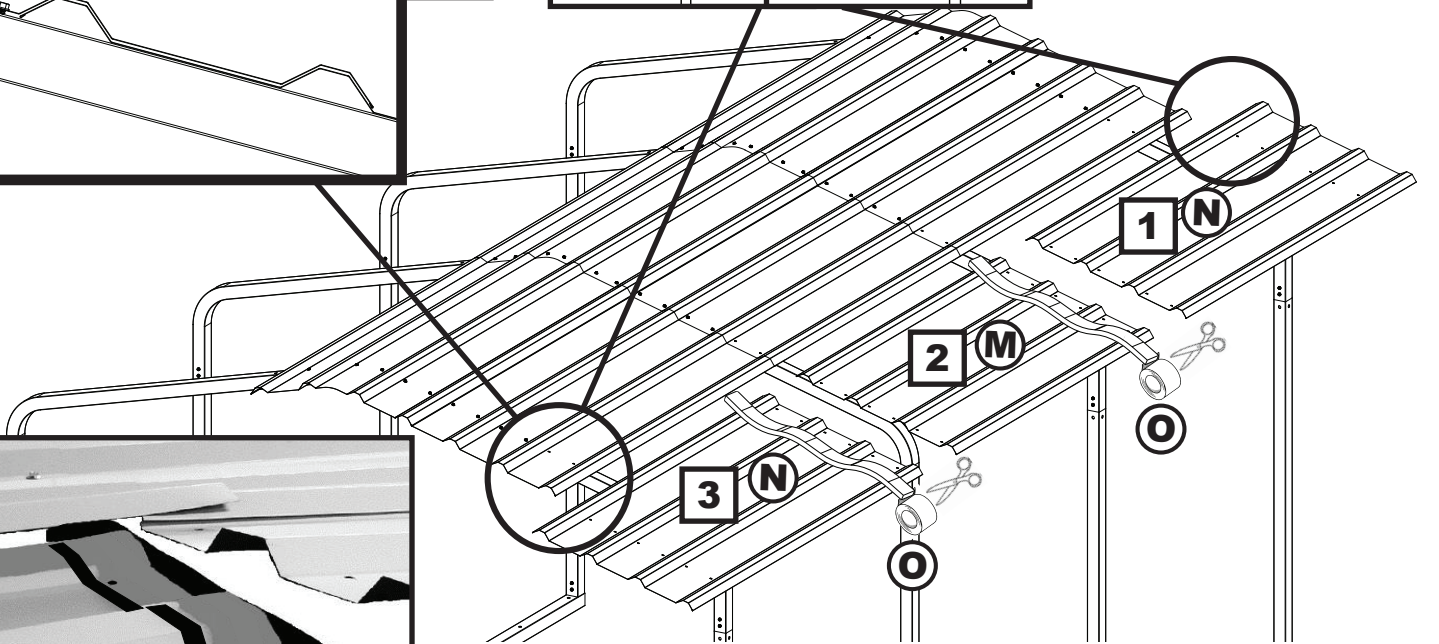
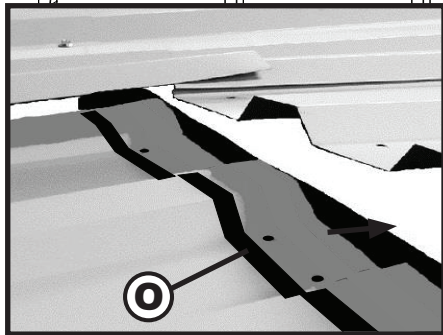
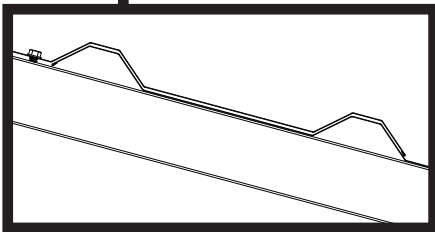
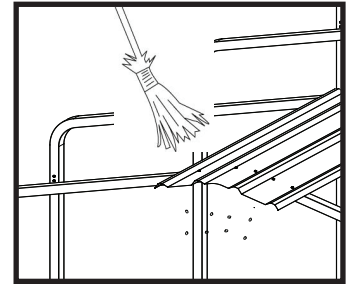
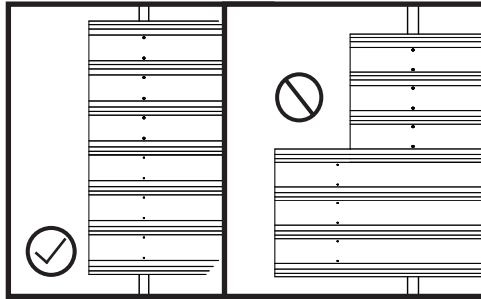
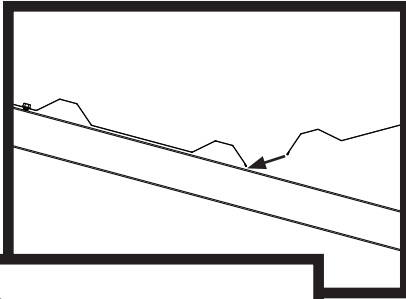
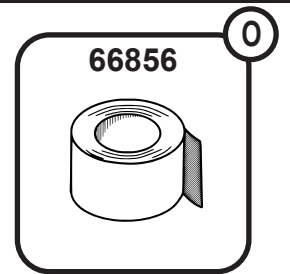
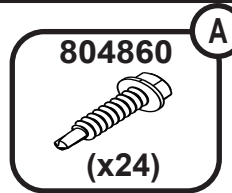
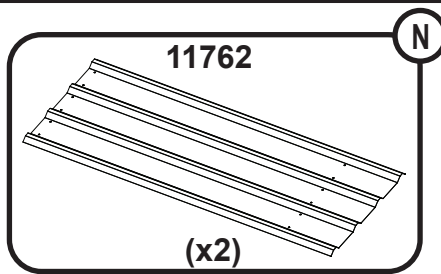
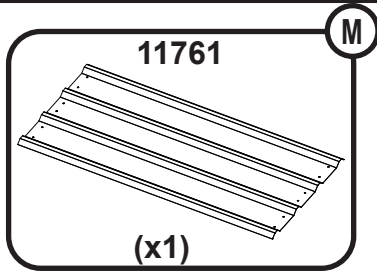
EN,FR,SP,GE-26LH



2: ROOF PANELS

PANNEAU DE TOIT
PANEL DEL TECHO DACHBLECH

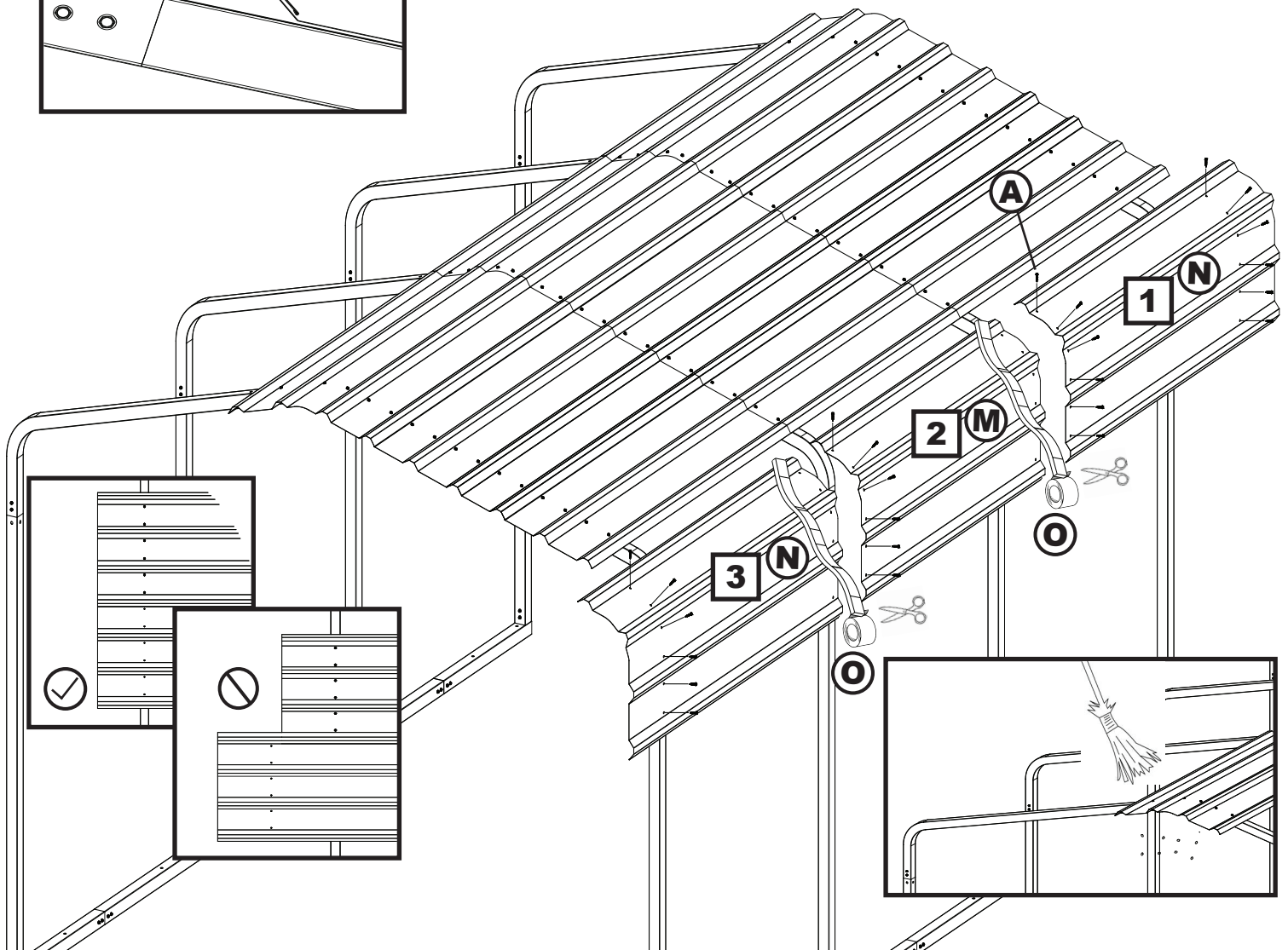
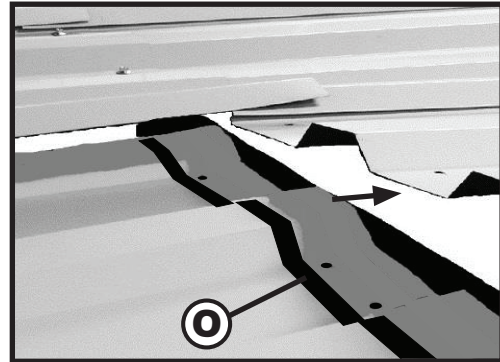
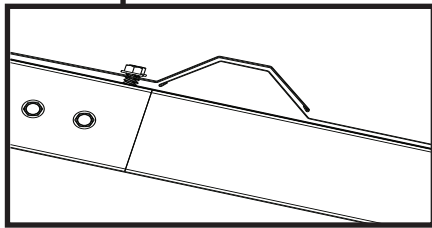
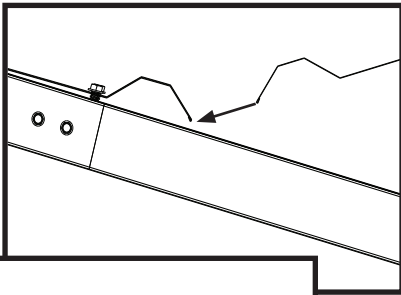
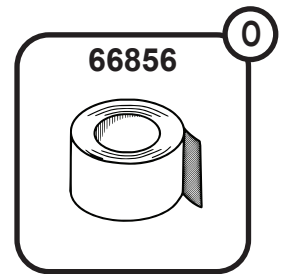
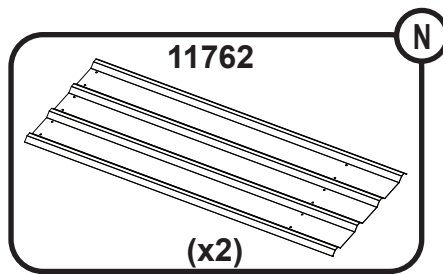
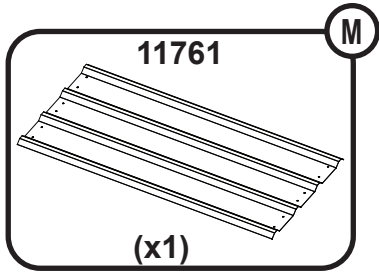
EN,FR,SP,GE-27LH



2: ROOF PANELS

PANNEAU DE TOIT
PANEL DEL TECHO DACHBLECH

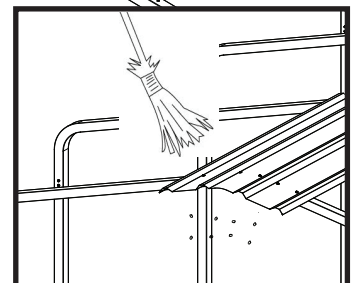
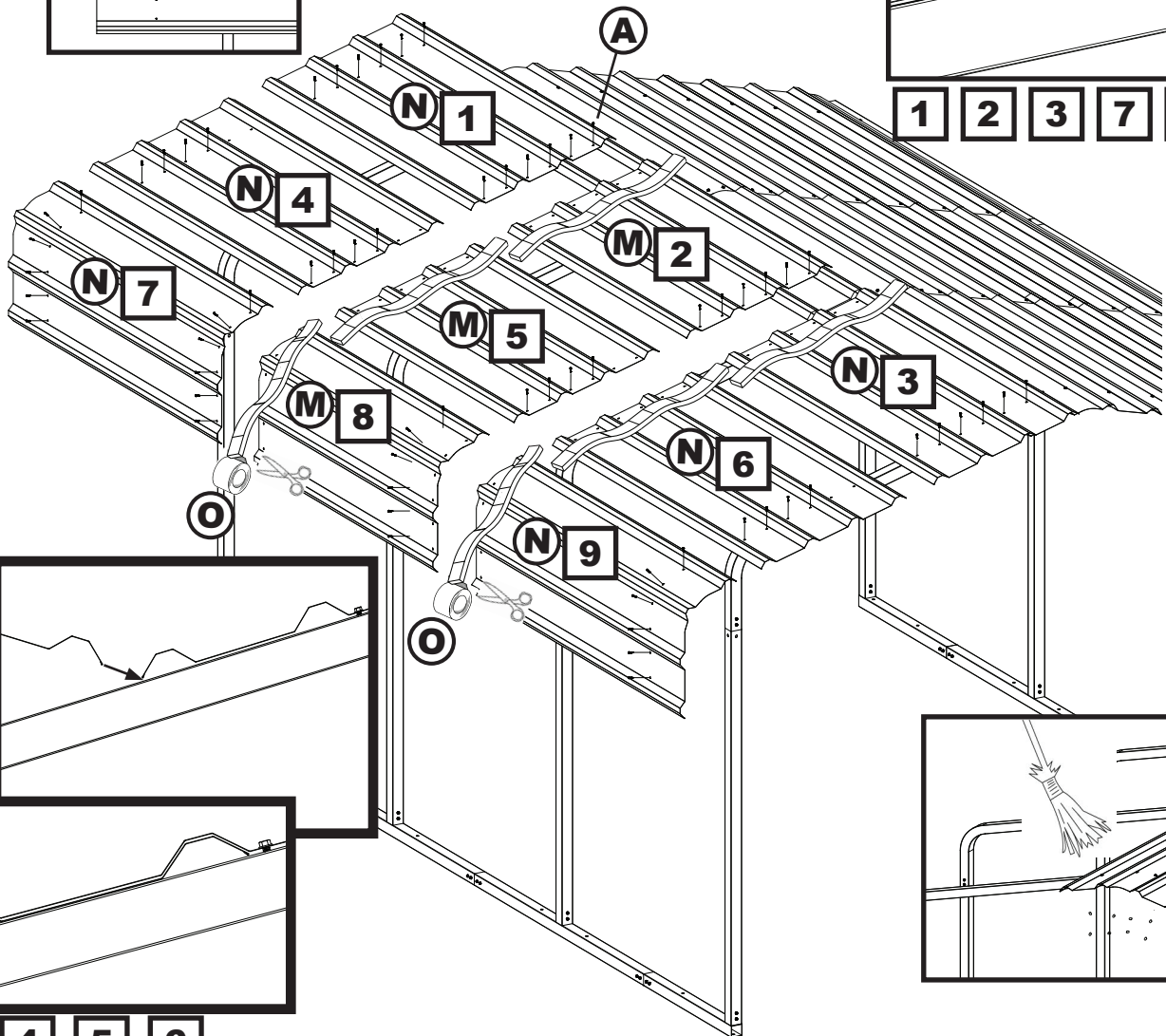
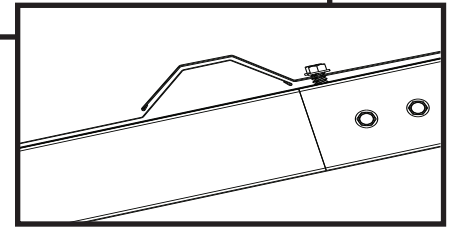
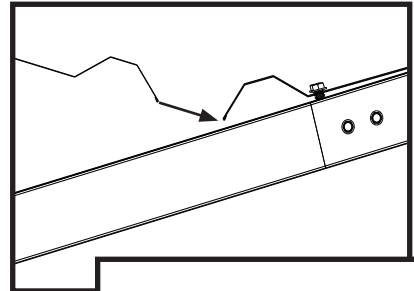
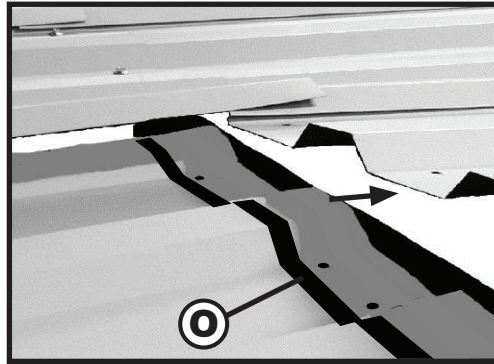
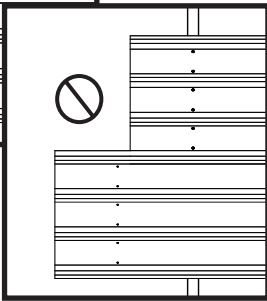
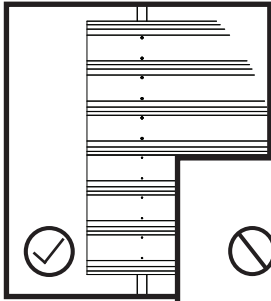
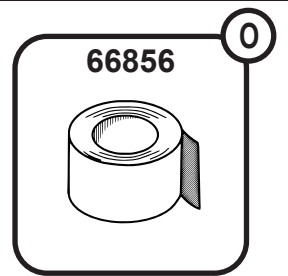
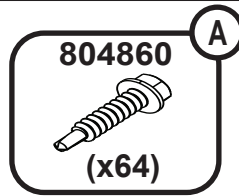
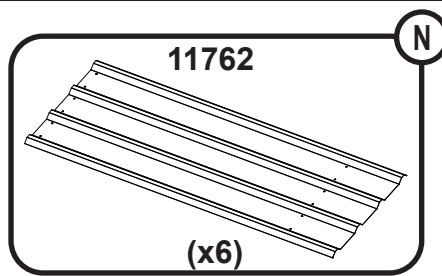
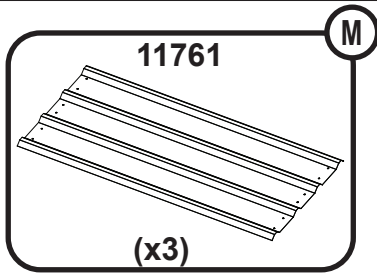
EN,FR,SP,GE-28LH



2: ROOF PANELS

PANNEAU DE TOIT
PANEL DEL TECHO DACHBLECH

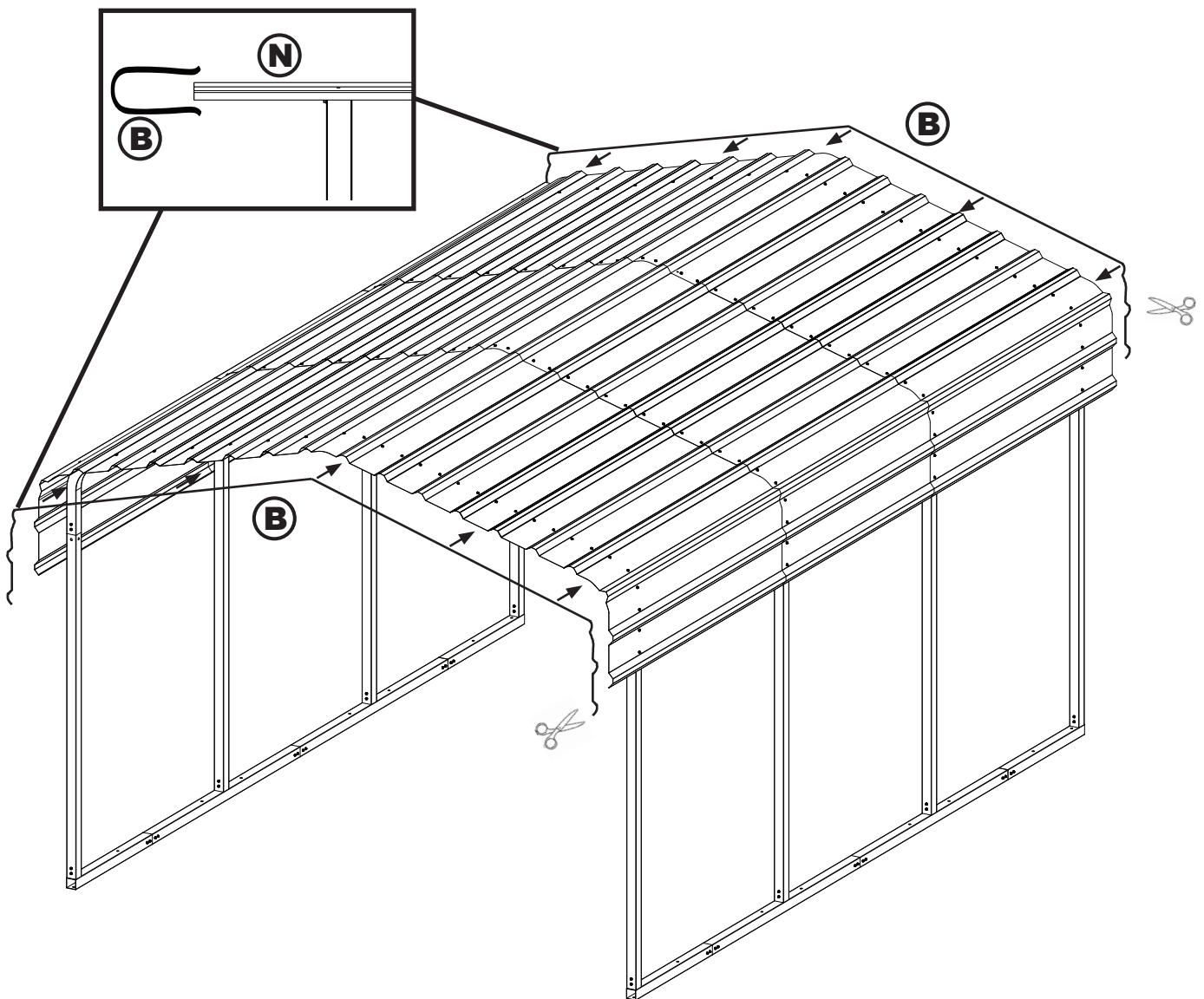
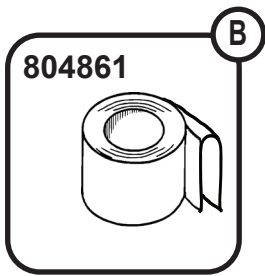
EN,FR,SP,GE-29LH



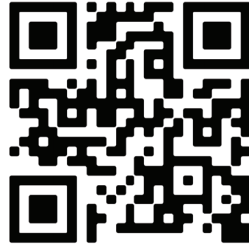
2: ROOF PANELS

PANNEAU DE TOIT
PANEL DEL TECHO DACHBLECH

EN,FR,SP,GE-30LH



**ACCESS YOUR 10 YEAR WARRANTY
ACCÉDEZ À VOTRE GARANTIE DE 10 ANS
ACCEDA A SU GARANTÍA DE 10 AÑOS
GREIFEN SIE AUF IHRE 10-JAHRES-GARANTIE ZU**



**REGISTER YOUR UNIT
ENREGISTREZ VOTRE UNITÉ
REGISTRE SU UNIDAD
REGISTRIEREN SIE IHR GERÄT**

Register • Enregistrer • Regístrate



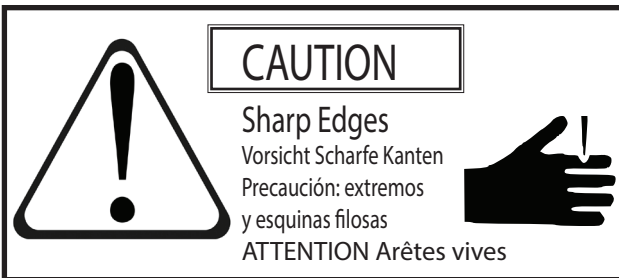
ShelterLogic.com/product-registration

Owner's Manual & Assembly Guide

Guide d'assemblage

Manual de ensamblaje

Montagehandbuch

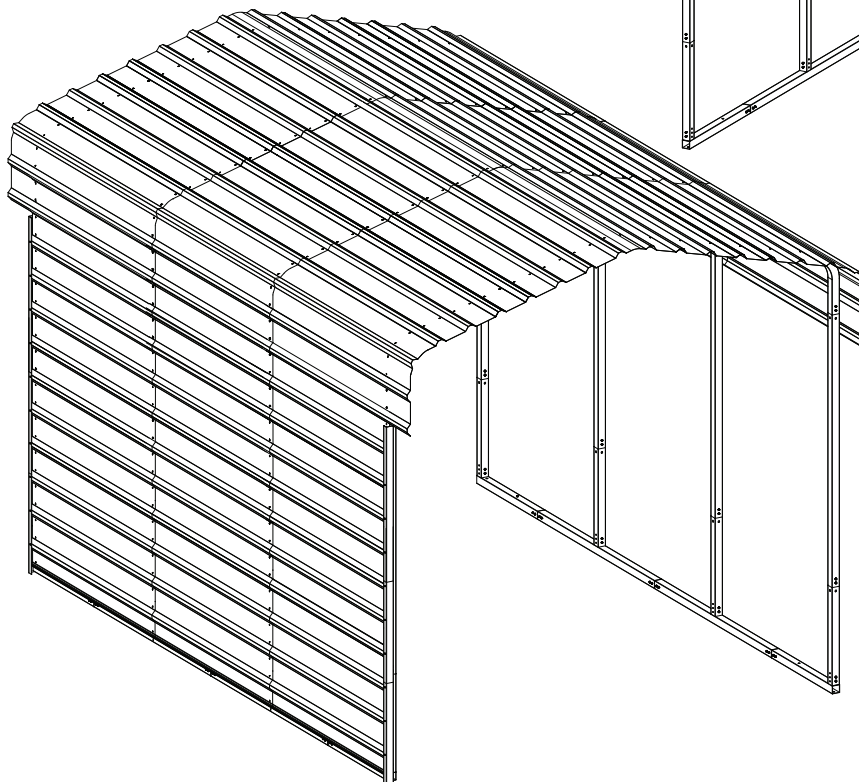


**Side Enclosure Kit can be Installed on
Either Side of Carport**

**Das Seitengehäuse-Kit kann auf
beiden Seiten des Carports installiert
werden**

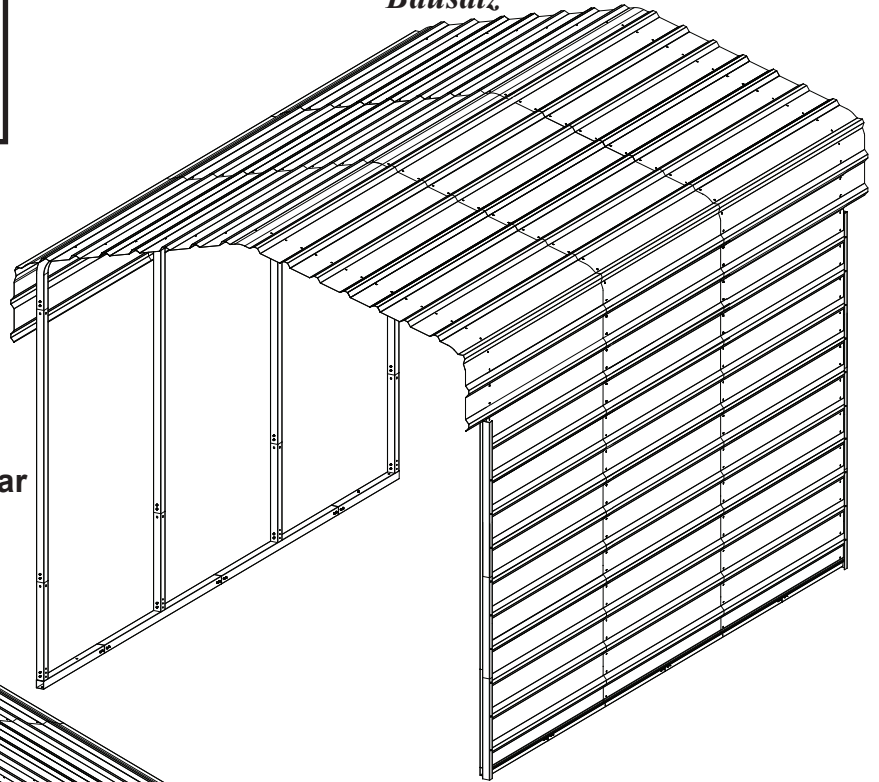
**Le kit de clôture latérale peut être in-
stallé de chaque côté de l'abri d'auto**

**El kit de gabinete lateral se puede instalar
en cualquier lado de la cochera**



10', 12', 20' Wide Steel Carport Side Wall Enclosure Kit

*Kit d'enceinte du mur latéral pour abri d'auto en acier
large de 10, 12 et 20 pouces * Kit de gabinete de pared
lateral para cochera de acero de 10',12',20' de ancho
* 10', 12', 20' breiter Stahl-Carport Seitenwand-Gehäuse-
Bausatz*

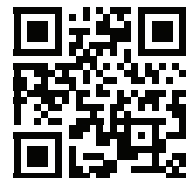


**10' Wide X 9' High X 15' Long Carport Shown
Abgebildet ist der 10 Fuß breite x 9 Fuß hohe
x 15 Fuß lange Carport**

**Abri d'auto de 10' de large X 9' de haut X 15'
de long illustré**

**Se muestra una cochera de 10' de ancho x 9'
de alto x 15' de largo**

Register • Enregistrer • Registrate



ShelterLogic.com/product-registration

Detailed Assembly Instructions by Size

EN,FR,SP,GE-110E

Detallierte Montageanleitung nach Schuppentyp / Instrucciones de montaje detalladas por tipo de cobertizo / Instructions de montage détaillées par type d'abri

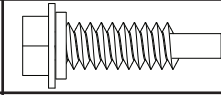
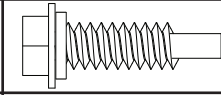
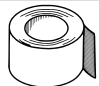
10', 12', 20' Wide X 7' High Building * Gebäude * Edificio * Bâtiment.....16

10', 12', 20' Wide X 9' High Building * Gebäude * Edificio * Bâtiment.....22

Base Enclosure Kit Parts

Teile des Basisgehäuse-Kits / Pièces du kit de boîtier de base / Piezas del kit de gabinete base

10', 12', 20' Wide X 7' High 10', 12', 20' Fuß breite X 7' Fuß hohe 10', 12', 20' de large X 7' de haut 10', 12', 20' de ancho X 7' de alto			10', 12', 20' Wide X 9' High 10', 12', 20' Fuß breite X 9' Fuß hohe 10', 12', 20' de large X 9' de haut 10', 12', 20' de ancho X 9' de alto		
Key No. Rep. N.º de referencia Lfd.Nr.	Part No. Réf. pièce N.º de pieza Art.-Nr.	Qty Menge Cantidad Quantité	Key No. Rep. N.º de referencia Lfd.Nr.	Part No. Réf. pièce N.º de pieza Art.-Nr.	Qty Menge Cantidad Quantité
1	11761	9	1	11761	12
2	11892	3	2	11892	3
3	11909	4	3	11909	6

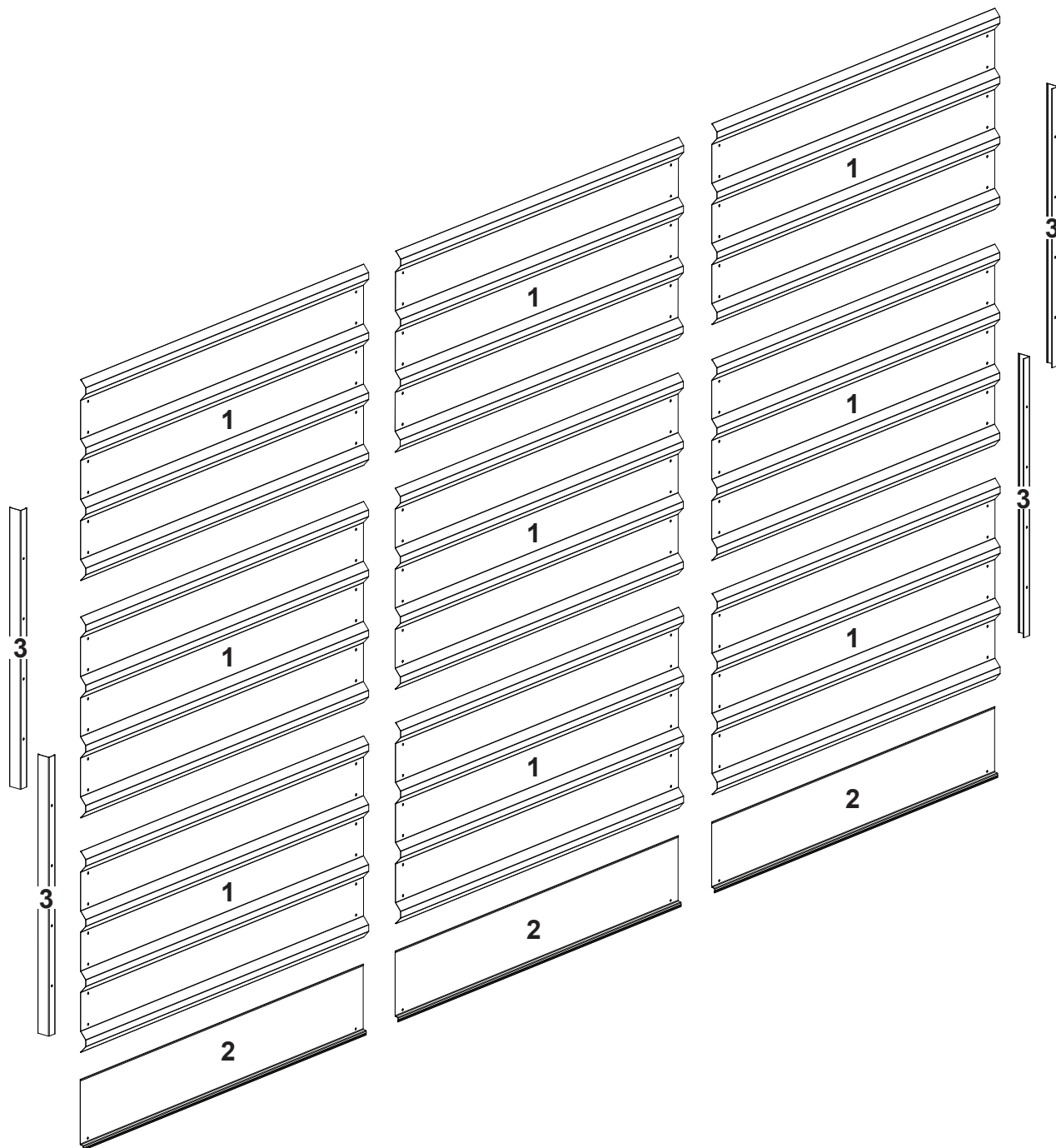
Part No. Réf. pièce N.º de pieza Art.-Nr.		10', 12', 20' Wide X 7' High 10', 12', 20' Fuß breite X 7' Fuß hohe 10', 12', 20' de large X 7' de haut 10', 12', 20' de ancho X 7' de alto	10', 12', 20' Wide X 9' High 10', 12', 20' Fuß breite X 9' Fuß hohe 10', 12', 20' de large X 9' de haut 10', 12', 20' de ancho X 9' de alto
		Qty / Menge / Cantidad Quantité	Qty / Menge / Cantidad Quantité
804860		90	120
66856		2	2

IF YOUR CARPORT HAS A 7' EVE, USE THESE PARTS.

SI VOTRE ABRI DE VOITURE A UNE HAUTEUR DE 7', UTILISEZ CES PIÈCES.

SI SU COCHERA TIENE UN ALERO DE 7 PIES, USA ESTAS PARTES.

VERWENDEN SIE DIESE TEILE, WENN IHR CARPORT EINE TRAUFE VON 7' HAT.

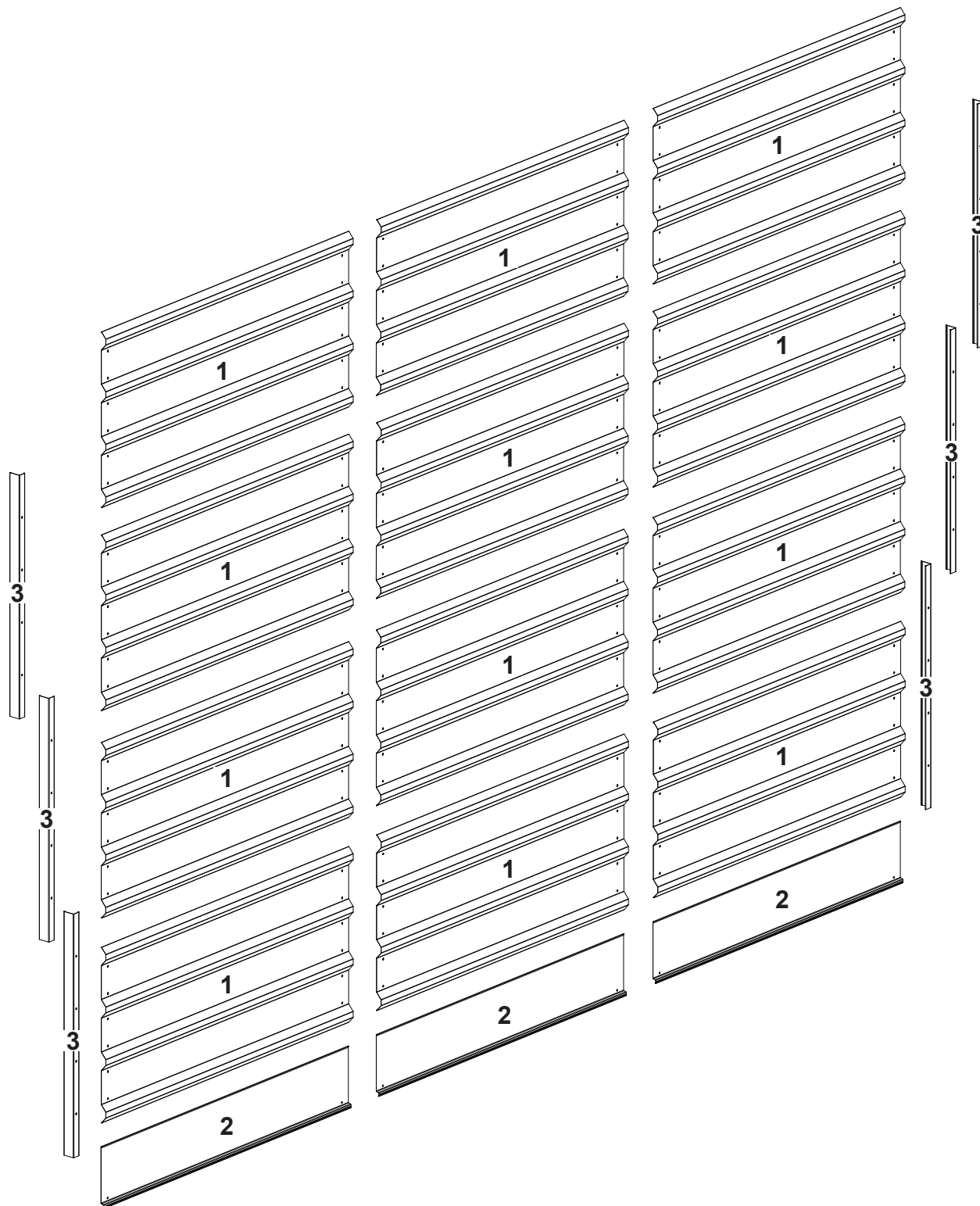


IF YOUR CARPORT HAS A 9' EVE, USE THESE PARTS.

SI VOTRE ABRI DE VOITURE A UNE HAUTEUR DE 9', UTILISEZ CES PIÈCES.

SI SU COCHERA TIENE UN ALERO DE 9 PIES, USA ESTAS PARTES.

VERWENDEN SIE DIESE TEILE, WENN IHR CARPORT EINE TRAUFE VON 9' HAT.



NOTE: Buildings longer than 15' will receive 1 additional box for each 4.5', four middle panels and one bottom panel. These panels are inserted in the middle section of the base building.

REMARQUE: Les bâtiments de plus de 15' recevront 1 boîtes supplémentaires pour chaque 4,5', quatre panneaux centraux et un panneau inférieur. Ces panneaux sont insérés dans la partie médiane du bâtiment de base.

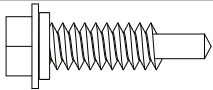
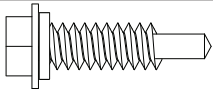
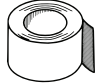
NOTA: Los edificios de más de 15' recibirán 1 caja adicional por cada 4,5', cuatro paneles intermedios y un panel inferior. Estos paneles se insertan en la sección media de la base del edificio.

HINWEIS: Gebäude, die länger als 15 Fuß sind, erhalten 1 zusätzliche Box für jeweils 4,5 Fuß, vier Mittelplatten und eine Bodenplatte. Diese Paneele werden im Mittelteil des Sockelgebäudes eingefügt.

Extension Enclosure Kit Parts

Teile des Erweiterungsgehäuse-Kits / Pièces du kit de boîtier d'extension / Piezas del kit de gabinete de extensión

10', 12', 20' Wide X 7' High 10', 12', 20' Fuß breite X 7' Fuß hohe 10', 12', 20' de large X 7' de haut 10', 12', 20' de ancho X 7' de alto			10', 12', 20' Wide X 9' High 10', 12', 20' Fuß breite X 9' Fuß hohe 10', 12', 20' de large X 9' de haut 10', 12', 20' de ancho X 9' de alto		
Key No. Rep. N.º de referencia Lfd.Nr.	Part No. Réf. pièce N.º de pieza Art.-Nr.	Qty Menge Cantidad Quantité	Key No. Rep. N.º de referencia Lfd.Nr.	Part No. Réf. pièce N.º de pieza Art.-Nr.	Qty Menge Cantidad Quantité
1	11761	3	1	11761	4
2	11892	1	2	11892	1

Part No. Réf. pièce N.º de pieza Art.-Nr.		10', 12', 20' Wide X 7' High 10', 12', 20' Fuß breite X 7' Fuß hohe 10', 12', 20' de large X 7' de haut 10', 12', 20' de ancho X 7' de alto	10', 12', 20' Wide X 9' High 10', 12', 20' Fuß breite X 9' Fuß hohe 10', 12', 20' de large X 9' de haut 10', 12', 20' de ancho X 9' de alto
		Qty / Menge / Cantidad Quantité	Qty / Menge / Cantidad Quantité
804860		38	50
66856		1	1

ASSEMBLY BY KEY NO.

PIÈCES PAR N° DE REPÈRE

EN,FR,SP,GE-150E

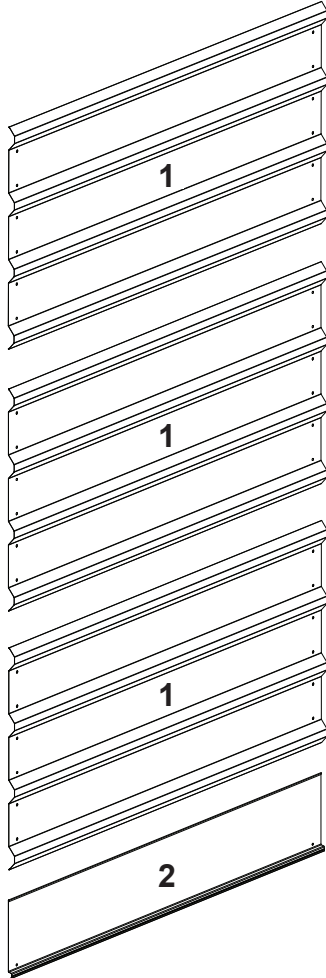
MONTAJE POR N.º DE REFERENCIA MONTAGE NACH LFD. NR.

IF YOUR CARPORT HAS A 7' EVE, USE THESE PARTS.

SI VOTRE ABRI DE VOITURE A UNE HAUTEUR DE 7', UTILISEZ CES PIÈCES.

SI SU COCHERA TIENE UN ALERO DE 7 PIES, USA ESTAS PARTES.

VERWENDEN SIE DIESE TEILE, WENN IHR CARPORT EINE TRAUFE VON 7' HAT.

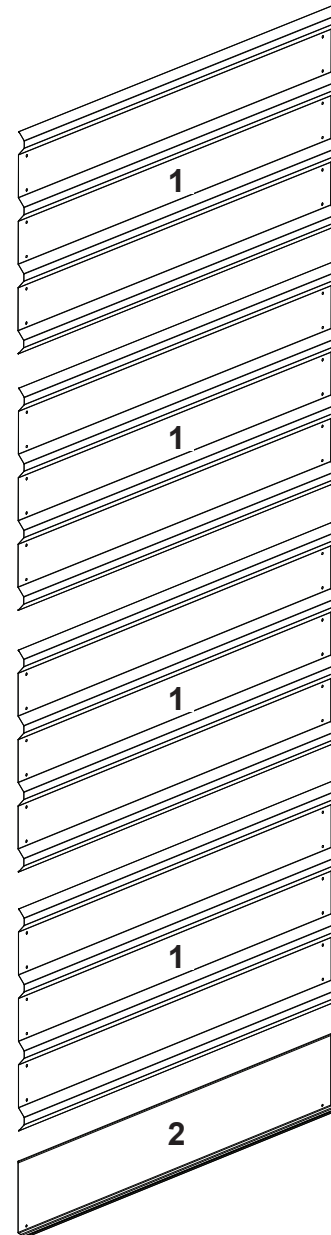


IF YOUR CARPORT HAS A 9' EVE, USE THESE PARTS.

SI VOTRE ABRI DE VOITURE A UNE HAUTEUR DE 9', UTILISEZ CES PIÈCES.

SI SU COCHERA TIENE UN ALERO DE 9 PIES, USA ESTAS PARTES.

VERWENDEN SIE DIESE TEILE, WENN IHR CARPORT EINE TRAUFE VON 9' HAT.



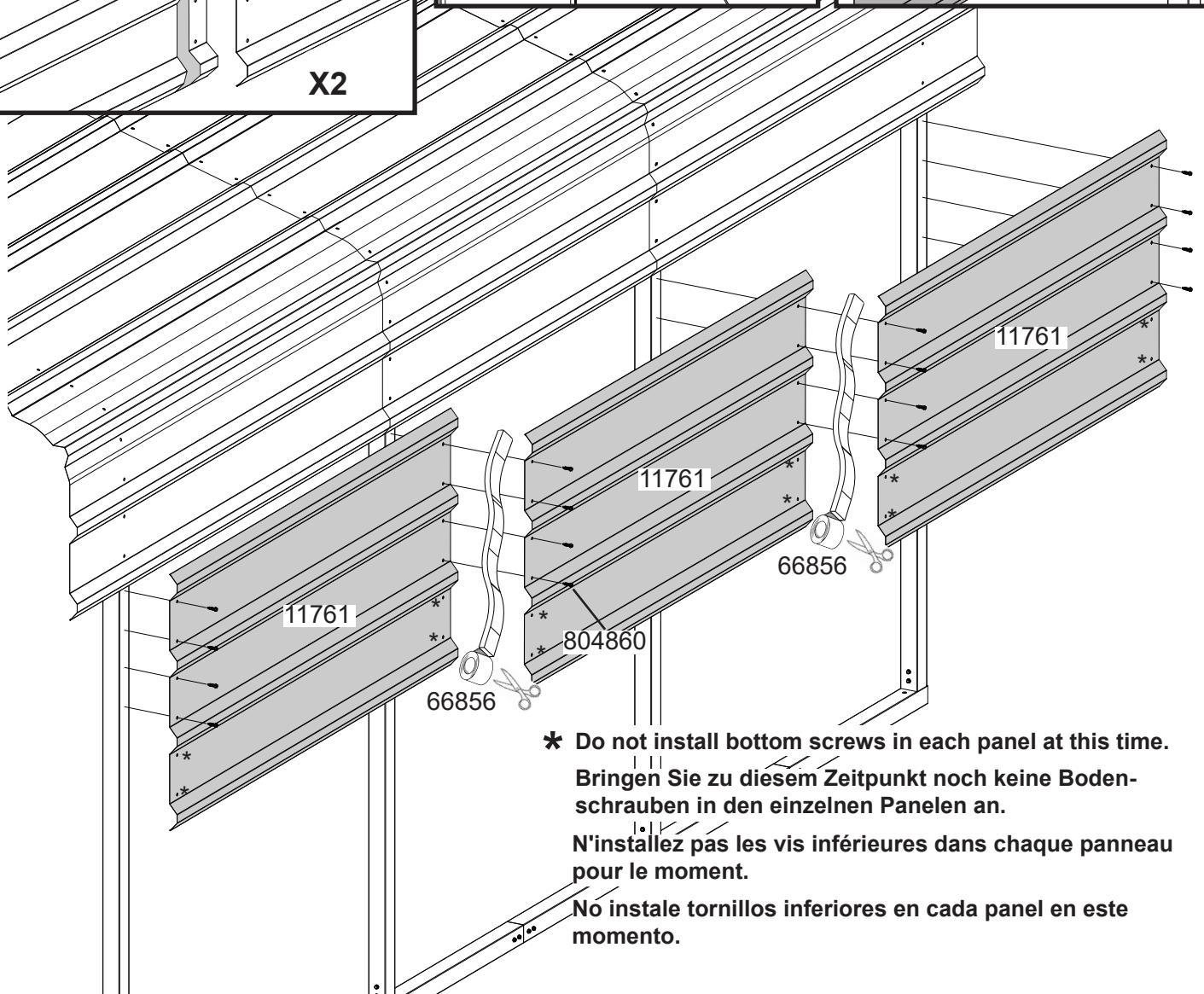
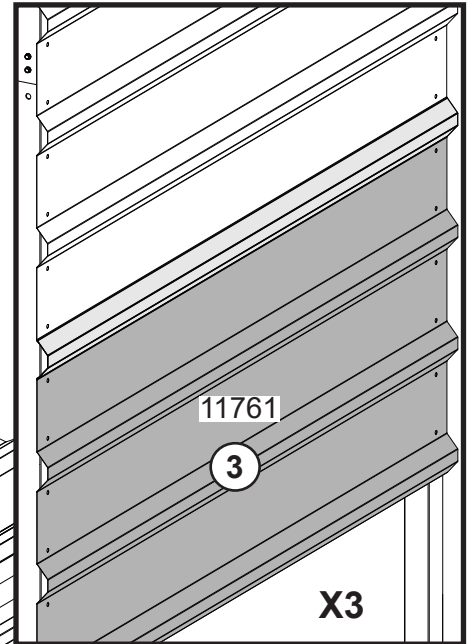
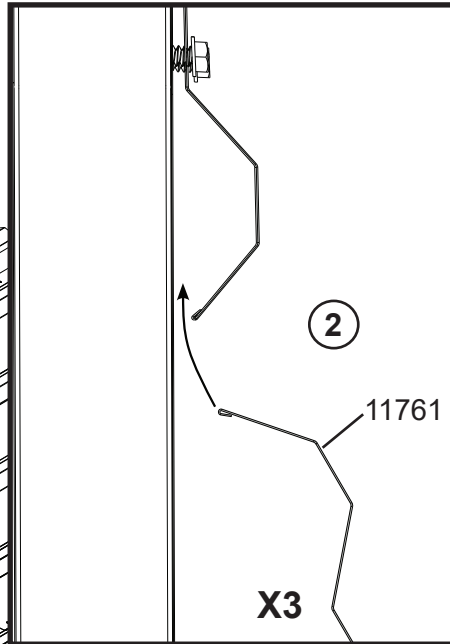
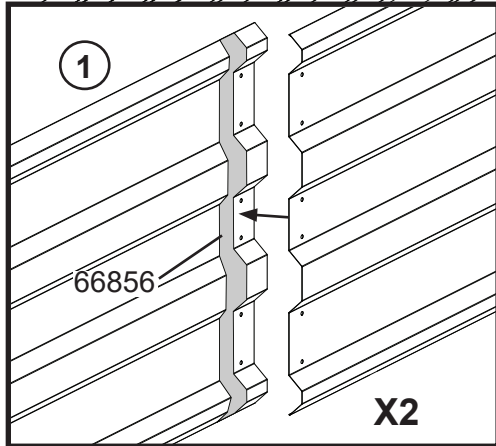
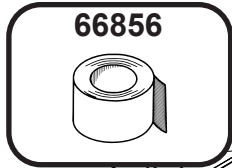
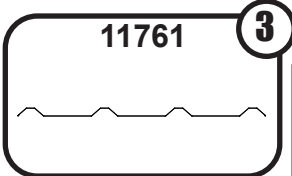
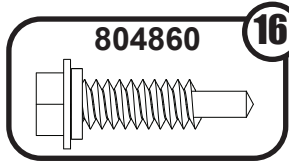
10', 12', 20' WIDE X 7' HIGH

10', 12', 20' DE LARGE X 7' DE HAUT

10', 12', 20' DE ANCHO X 7' DE ALTO

EN,FR,SP,GE-160E

10', 12', 20' FUSS BREITE X 7' FUSS HOHE



* Do not install bottom screws in each panel at this time.

Bringen Sie zu diesem Zeitpunkt noch keine Bodenschrauben in den einzelnen Paneelen an.

N'installez pas les vis inférieures dans chaque panneau pour le moment.

No instale tornillos inferiores en cada panel en este momento.

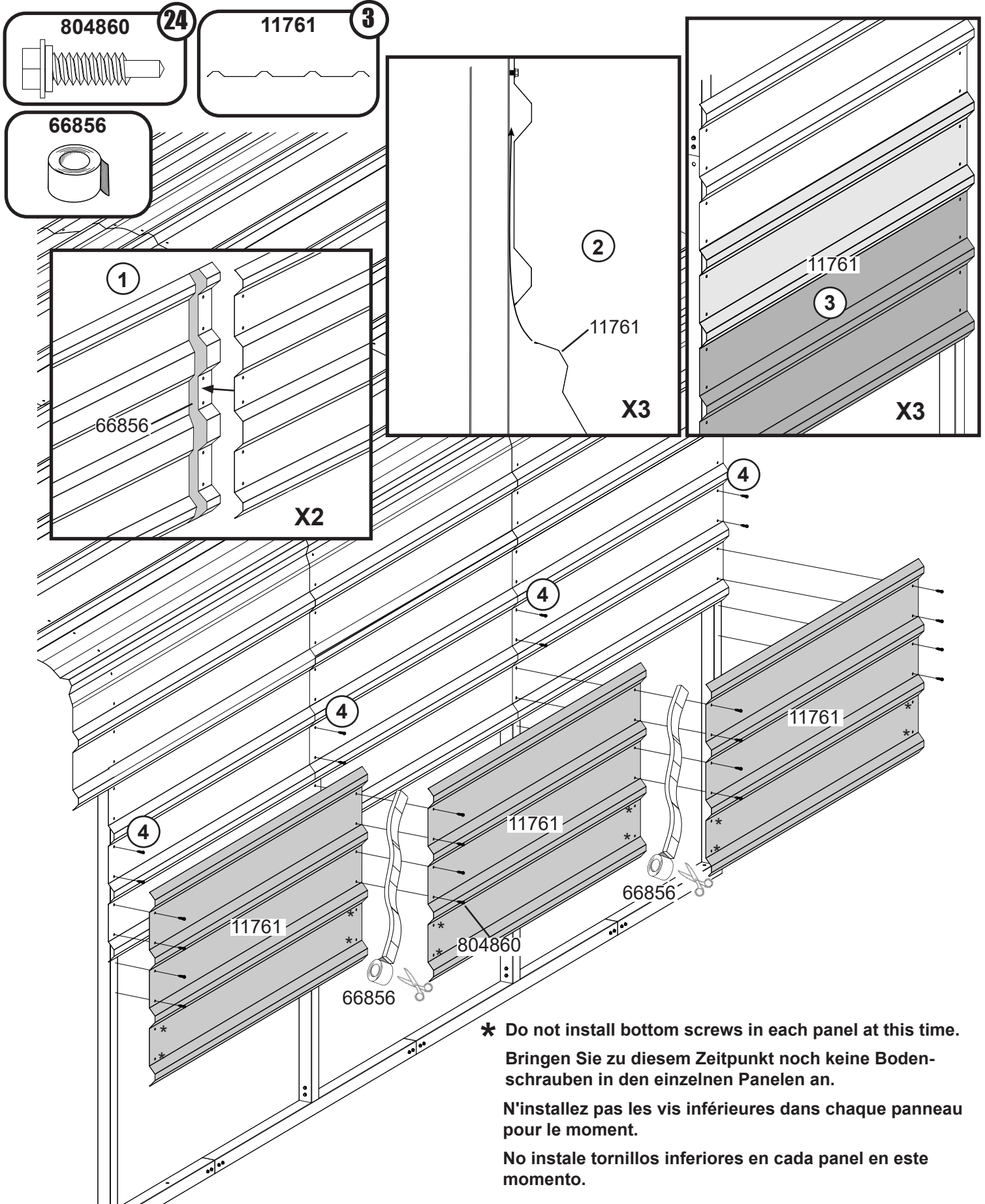
10', 12', 20' WIDE X 7' HIGH

10', 12', 20' DE LARGE X 7' DE HAUT

10', 12', 20' DE ANCHO X 7' DE ALTO

EN,FR,SP,GE-170E

10', 12', 20' FUSS BREITE X 7' FUSS HOHE



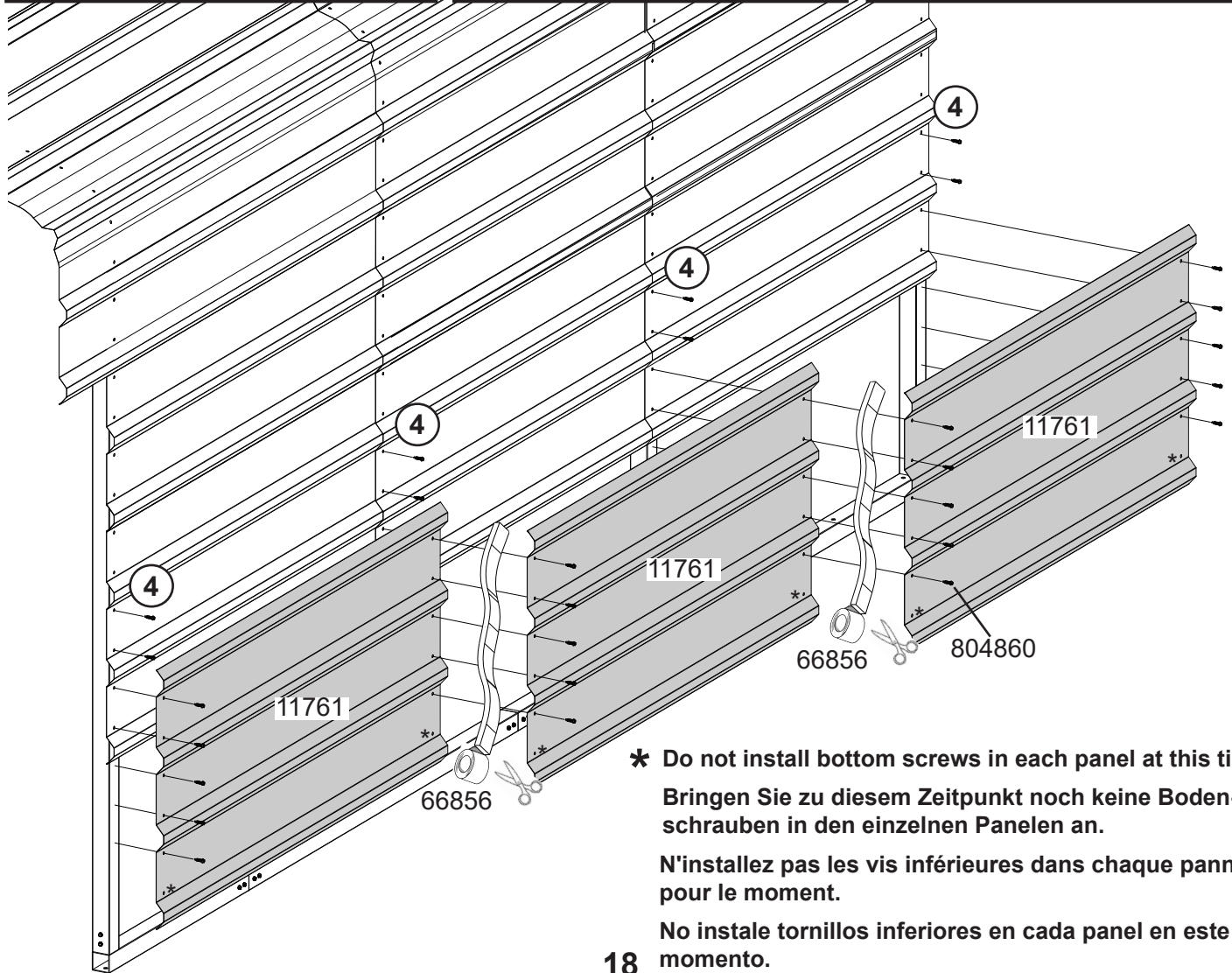
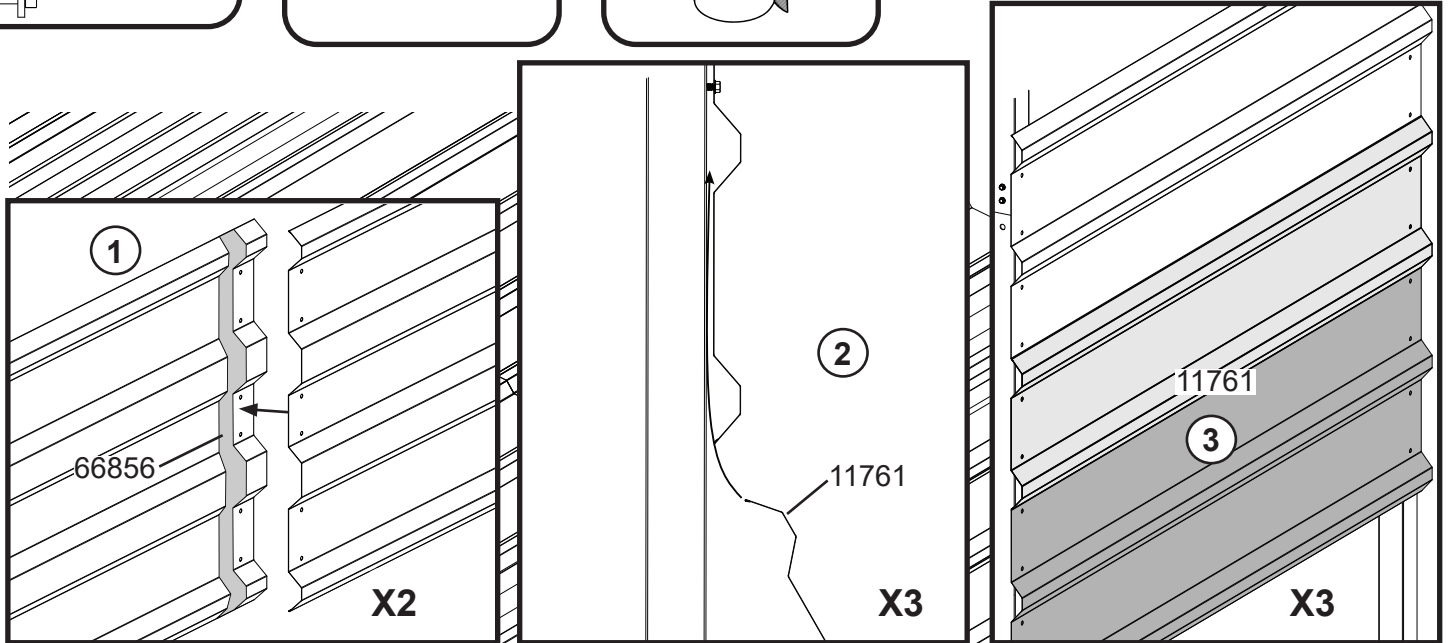
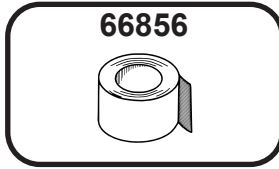
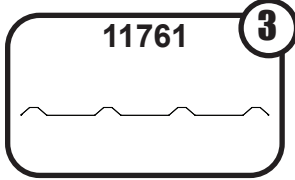
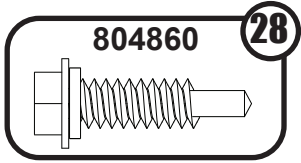
10', 12', 20' WIDE X 7' HIGH

10', 12', 20' DE LARGE X 7' DE HAUT

10', 12', 20' DE ANCHO X 7' DE ALTO

10', 12', 20' FUSS BREITE X 7' FUSS HOHE

EN,FR,SP,GE-180E



* Do not install bottom screws in each panel at this time.

Bringen Sie zu diesem Zeitpunkt noch keine Bodenschrauben in den einzelnen Paneelen an.

N'installez pas les vis inférieures dans chaque panneau pour le moment.

No instale tornillos inferiores en cada panel en este momento.

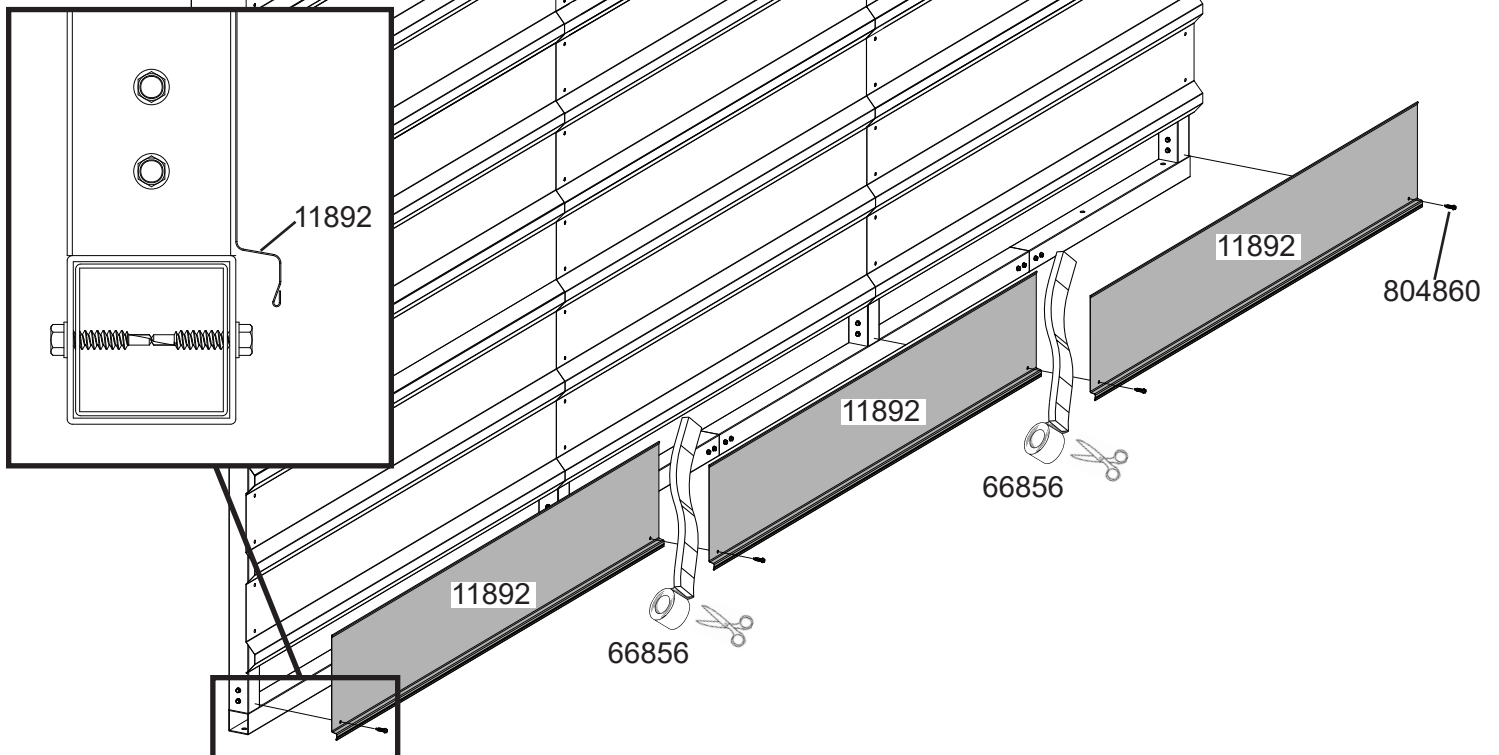
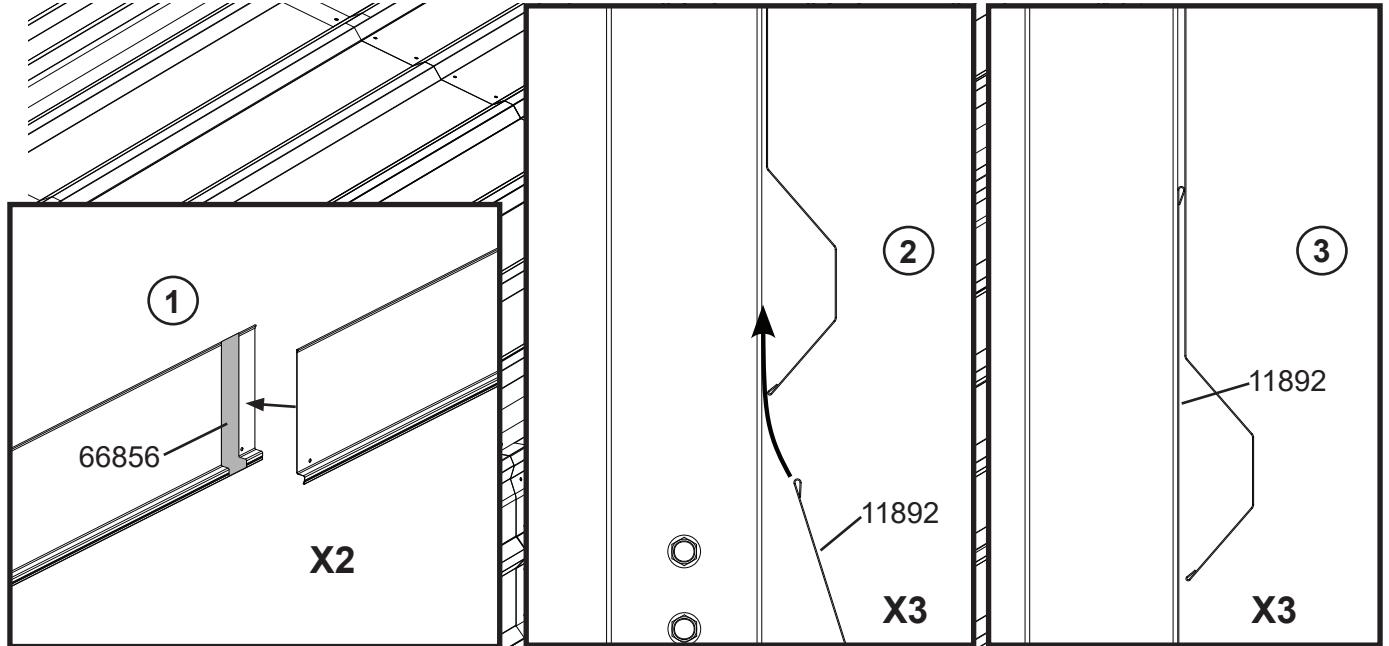
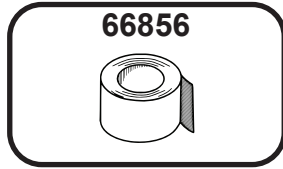
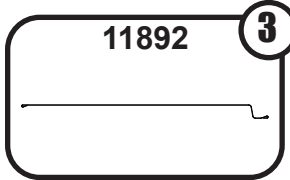
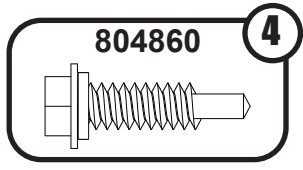
10', 12', 20' WIDE X 7' HIGH

10', 12', 20' DE LARGE X 7' DE HAUT

10', 12', 20' DE ANCHO X 7' DE ALTO

10', 12', 20' FUSS BREITE X 7' FUSS HOHE

EN,FR,SP,GE-190E



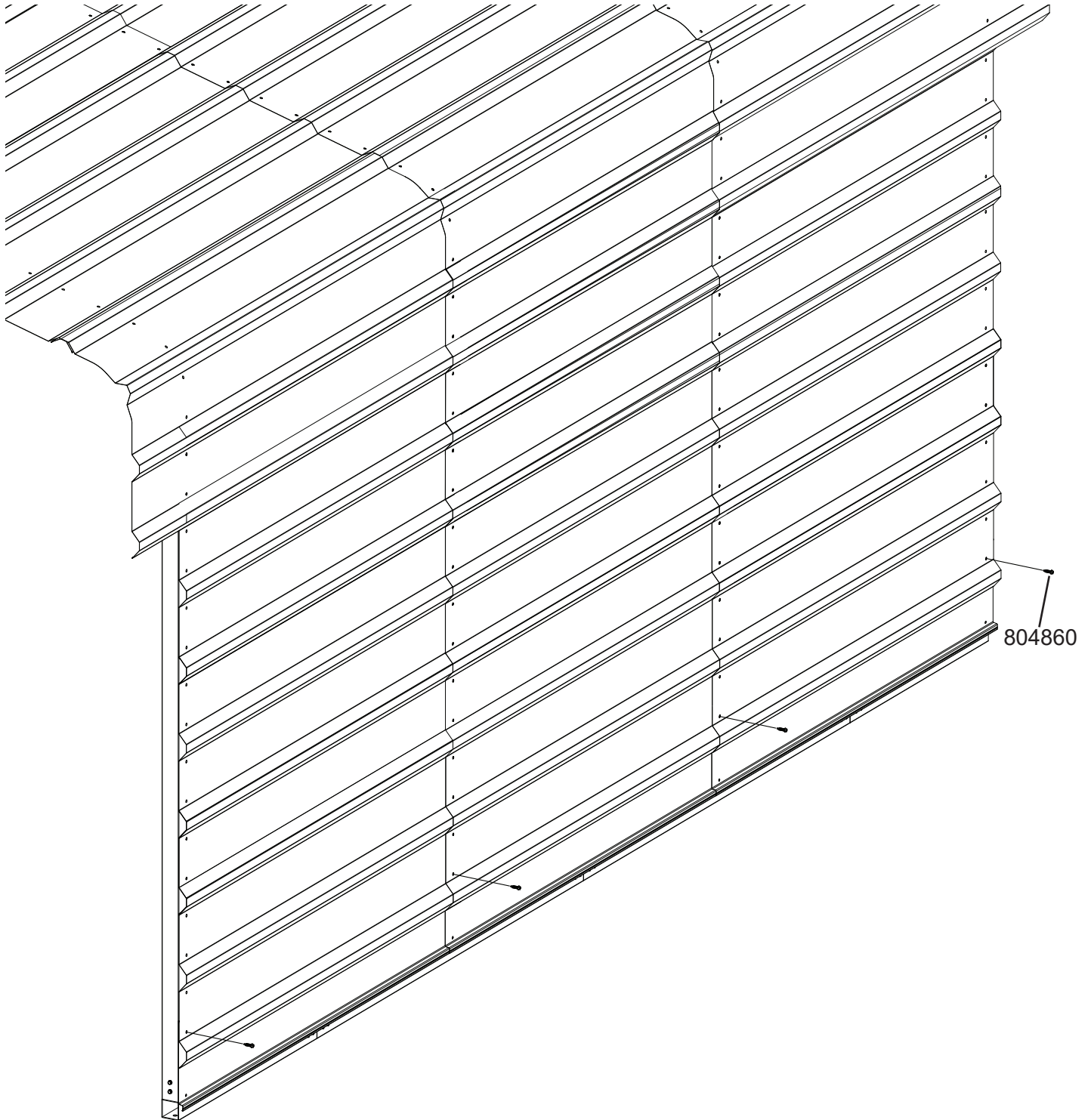
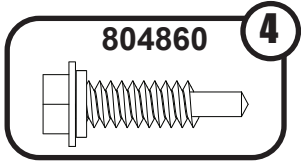
10', 12', 20' WIDE X 7' HIGH

10', 12', 20' DE LARGE X 7' DE HAUT

10', 12', 20' DE ANCHO X 7' DE ALTO

EN,FR,SP,GE-200E

10', 12', 20' FUSS BREITE X 7' FUSS HOHE



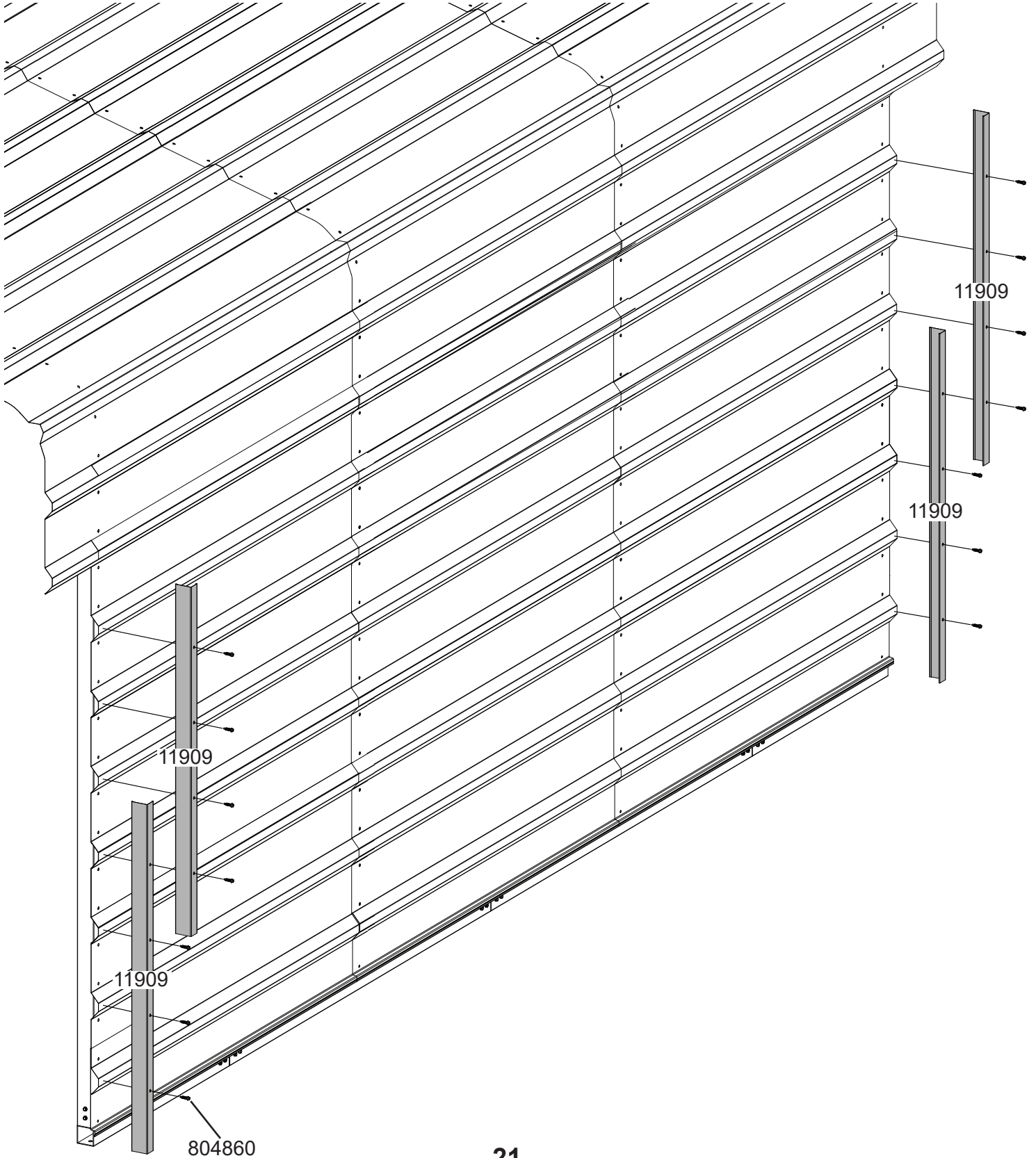
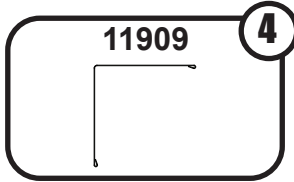
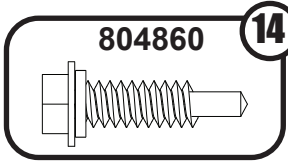
10', 12', 20' WIDE X 7' HIGH

10', 12', 20' DE LARGE X 7' DE HAUT

10', 12', 20' DE ANCHO X 7' DE ALTO

10', 12', 20' FUSS BREITE X 7' FUSS HOHE

EN,FR,SP,GE-210E



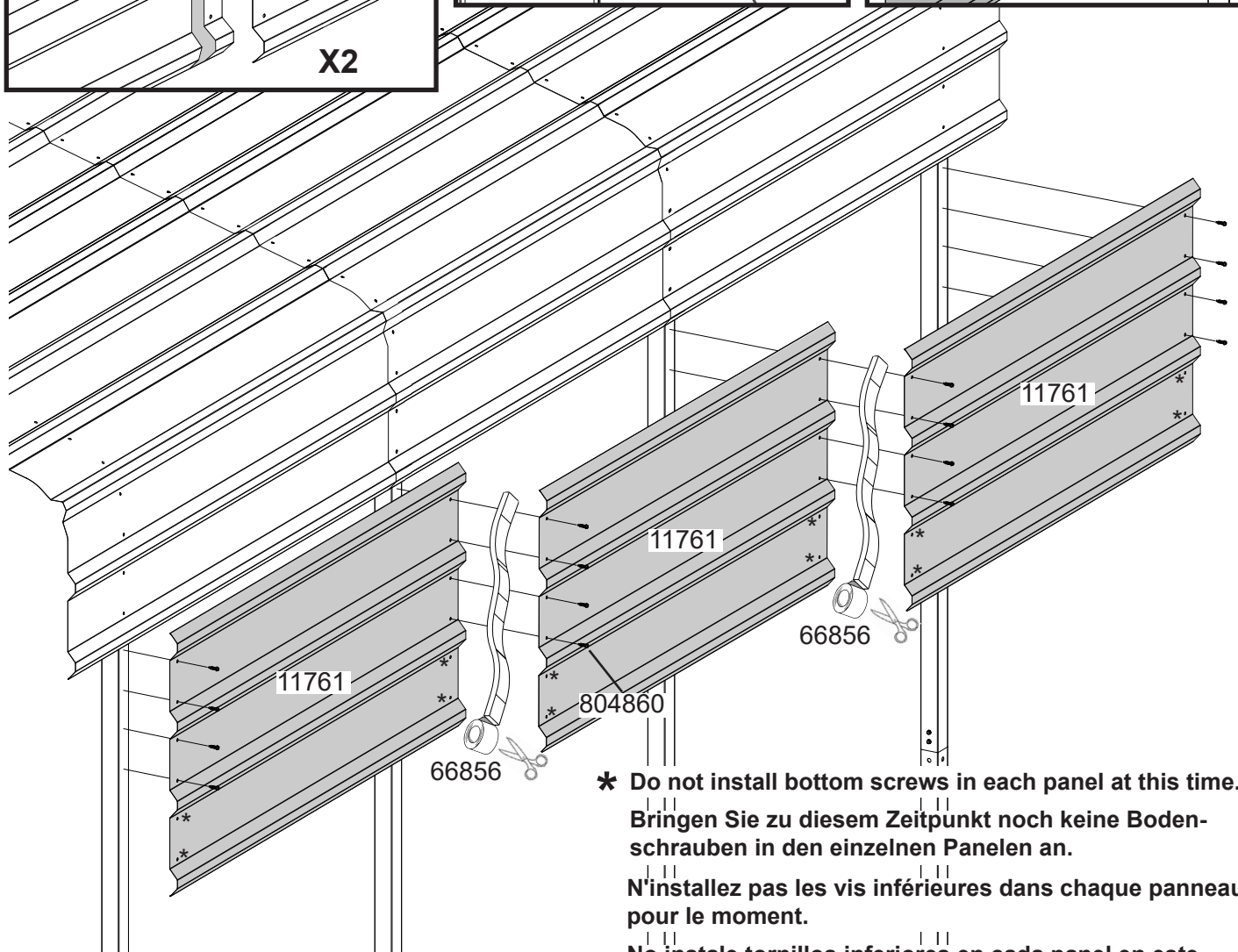
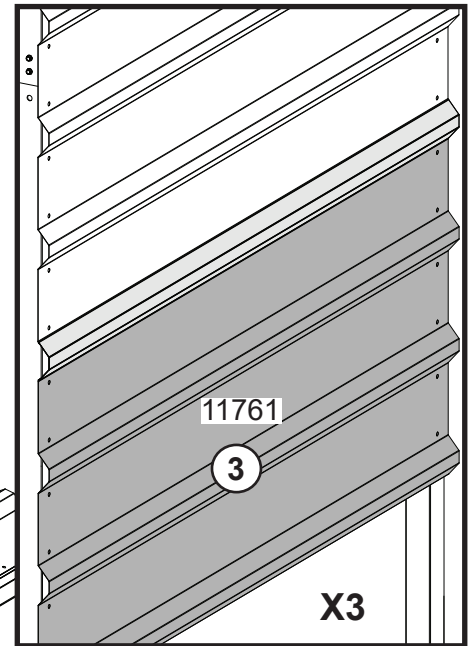
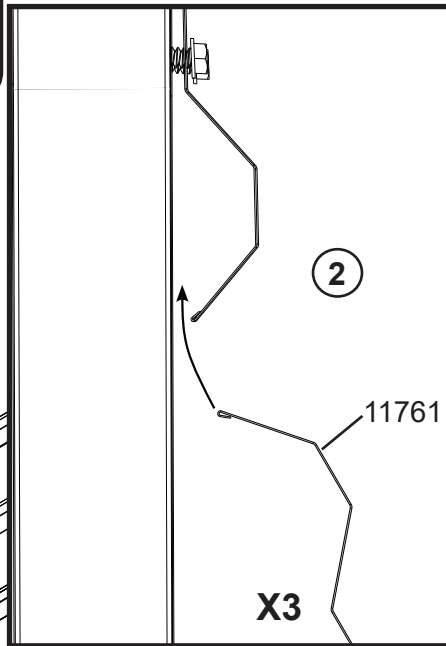
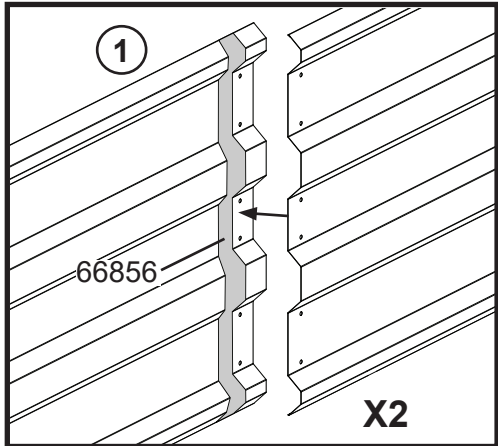
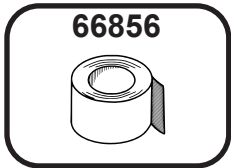
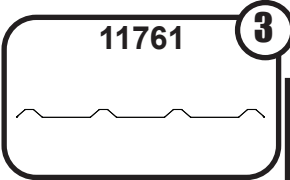
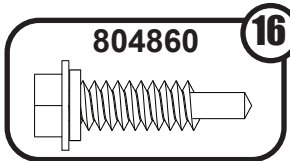
10', 12', 20' WIDE X 9' HIGH

10', 12', 20' DE LARGE X 9' DE HAUT

10', 12', 20' DE ANCHO X 9' DE ALTO

10', 12', 20' FUSS BREITE X 9' FUSS HOHE

EN,FR,SP,GE-220E



* Do not install bottom screws in each panel at this time.
 Bringen Sie zu diesem Zeitpunkt noch keine Bodenschrauben in den einzelnen Paneelen an.

N'installez pas les vis inférieures dans chaque panneau pour le moment.

No instale tornillos inferiores en cada panel en este momento.

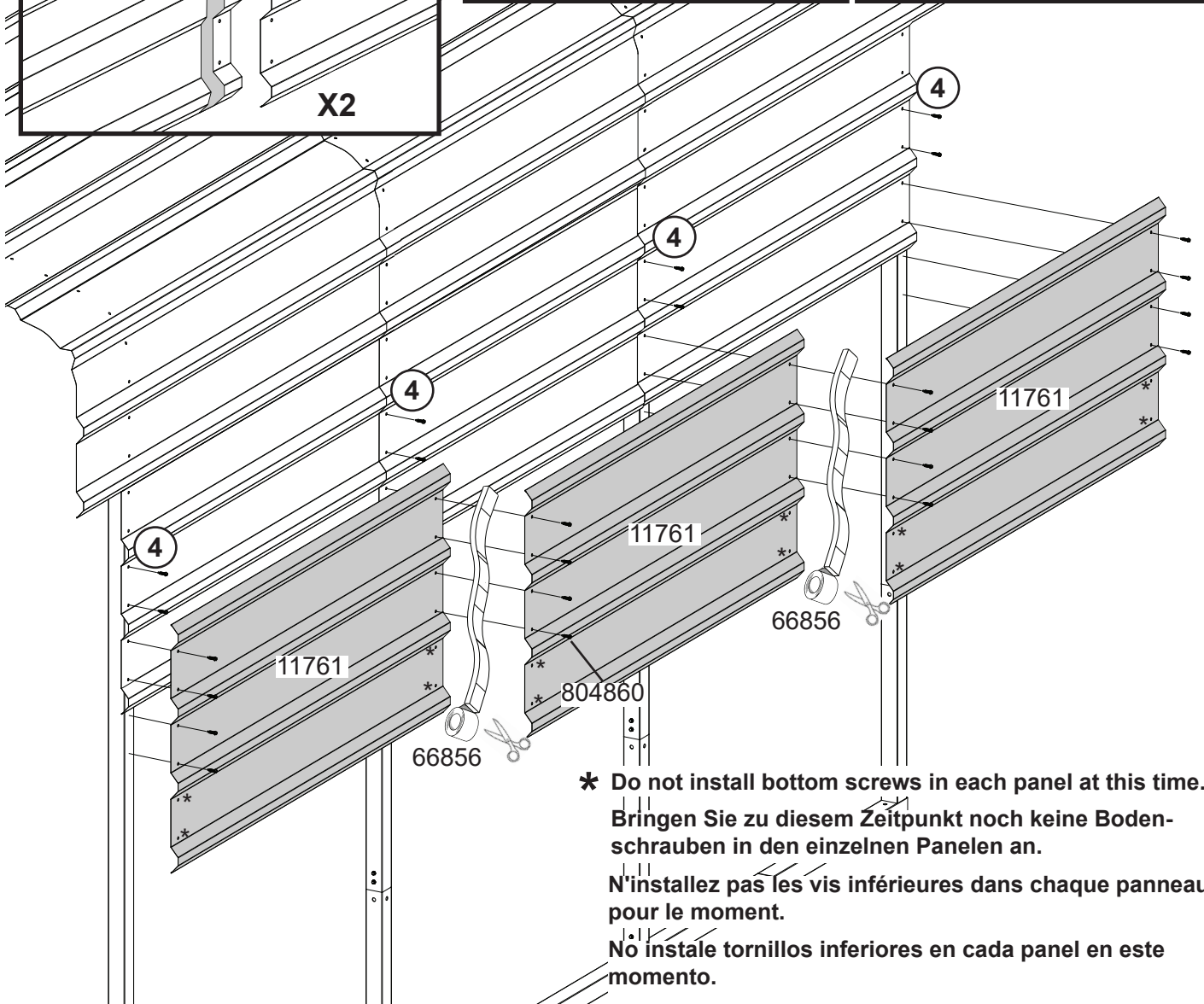
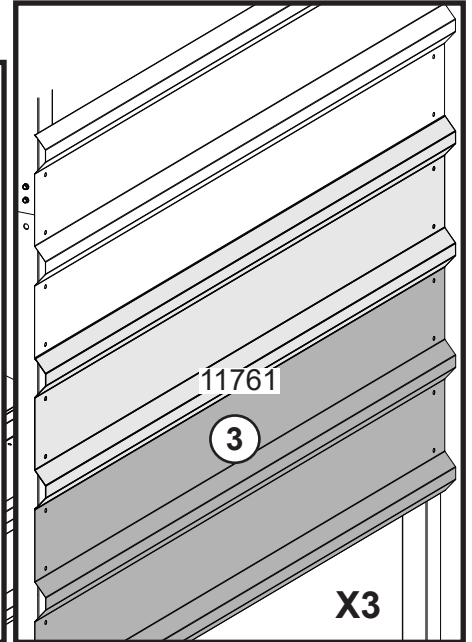
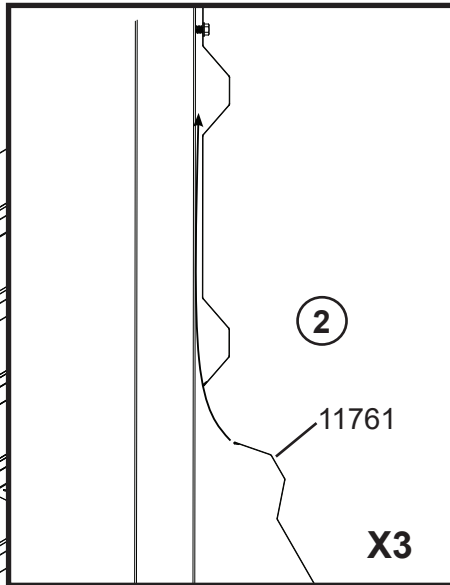
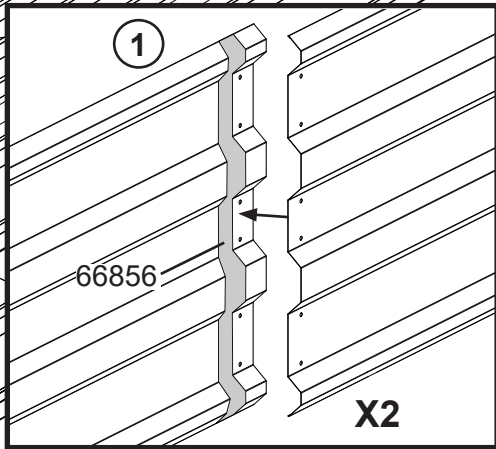
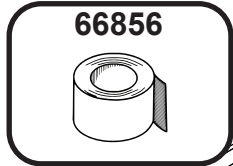
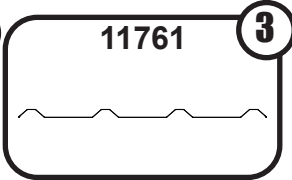
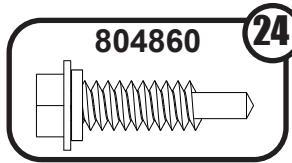
10', 12', 20' WIDE X 9' HIGH

10', 12', 20' DE LARGE X 9' DE HAUT

10', 12', 20' DE ANCHO X 9' DE ALTO

10', 12', 20' FUSS BREITE X 9' FUSS HOHE

EN,FR,SP,GE-230E



* Do not install bottom screws in each panel at this time.

Bringen Sie zu diesem Zeitpunkt noch keine Bodenschrauben in den einzelnen Paneelen an.

N'installez pas les vis inférieures dans chaque panneau pour le moment.

No instale tornillos inferiores en cada panel en este momento.

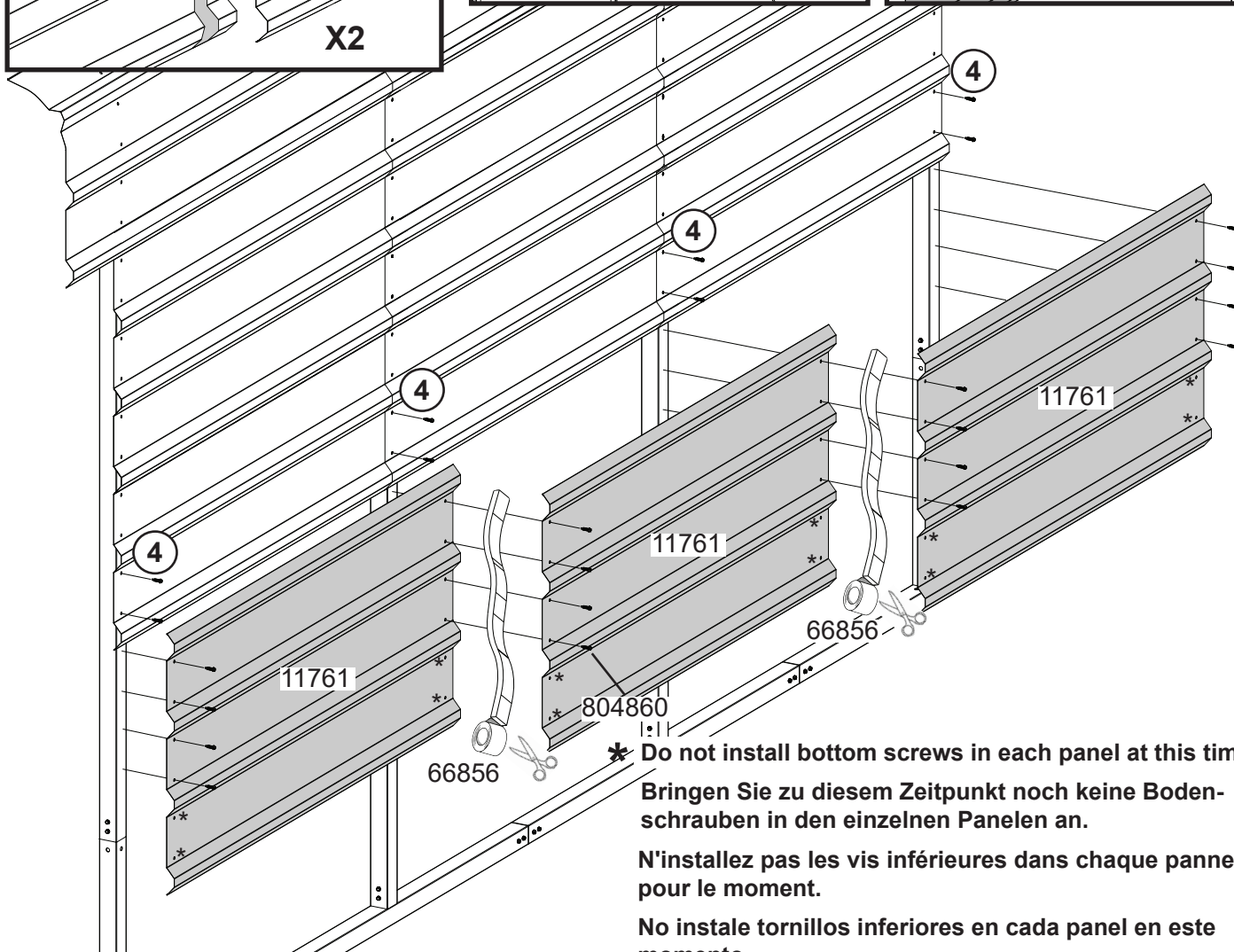
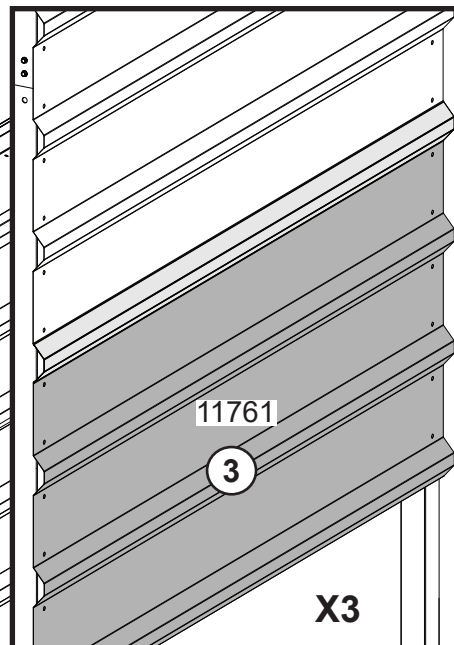
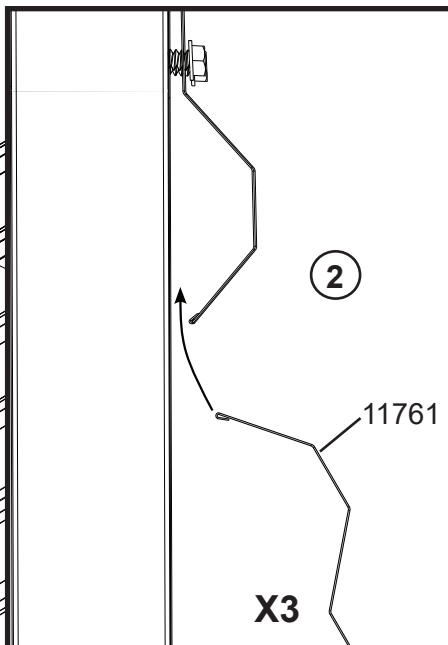
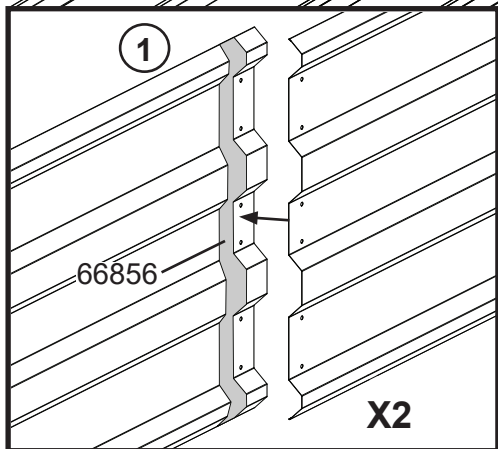
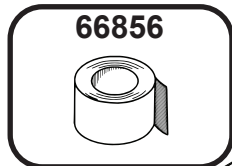
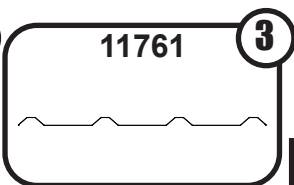
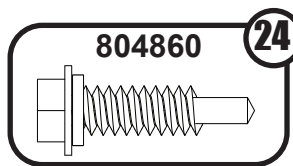
10', 12', 20' WIDE X 9' HIGH

10', 12', 20' DE LARGE X 9' DE HAUT

10', 12', 20' DE ANCHO X 9' DE ALTO

10', 12', 20' FUSS BREITE X 9' FUSS HOHE

EN,FR,SP,GE-24OE



*** Do not install bottom screws in each panel at this time.**

Bringen Sie zu diesem Zeitpunkt noch keine Bodenschrauben in den einzelnen Paneelen an.

N'installez pas les vis inférieures dans chaque panneau pour le moment.

No instale tornillos inferiores en cada panel en este momento.

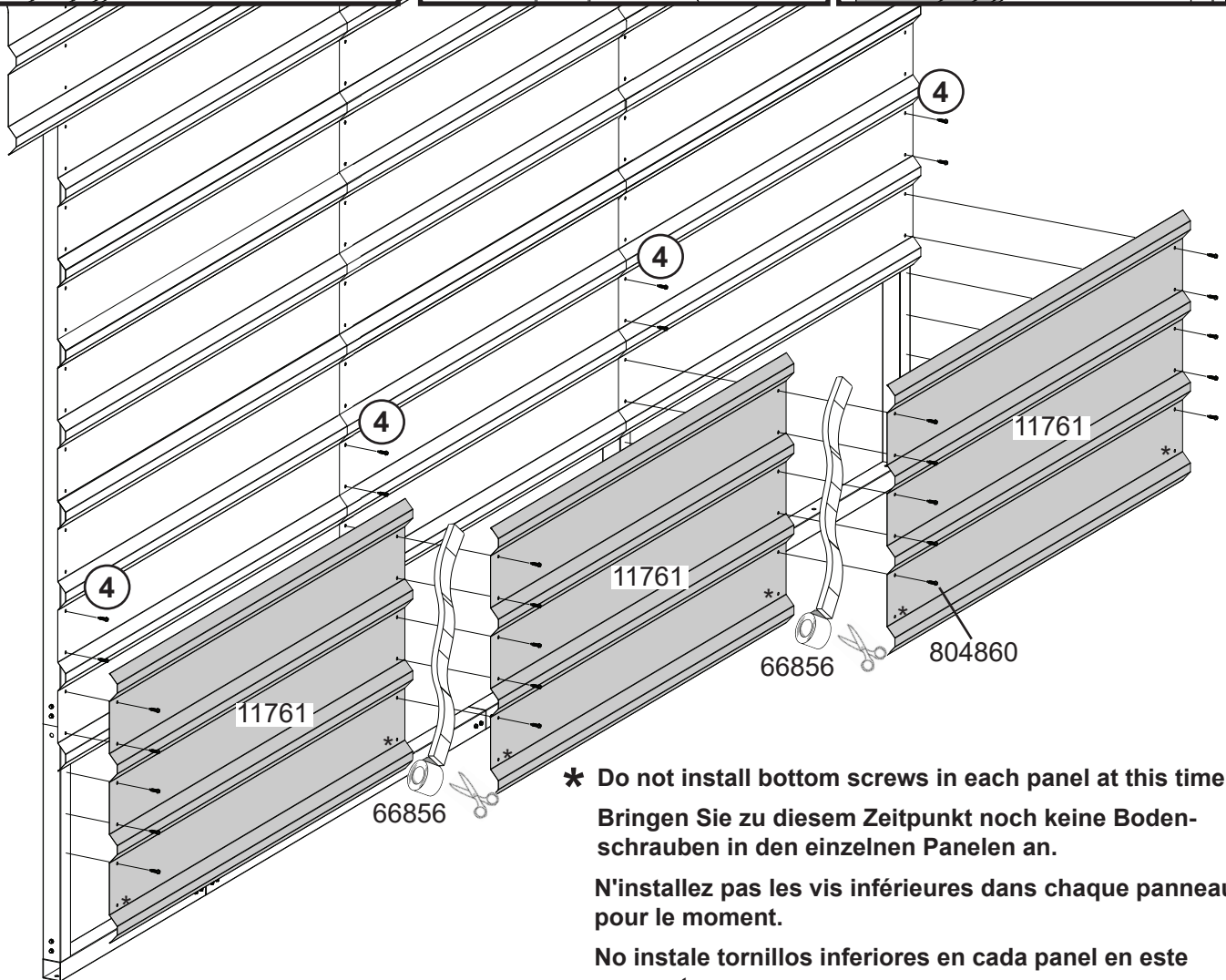
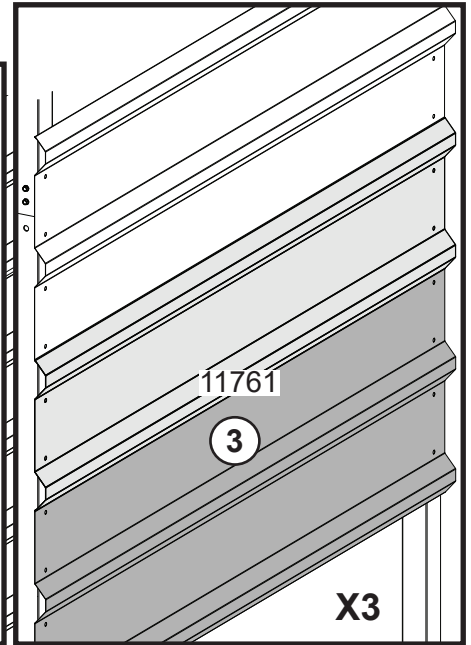
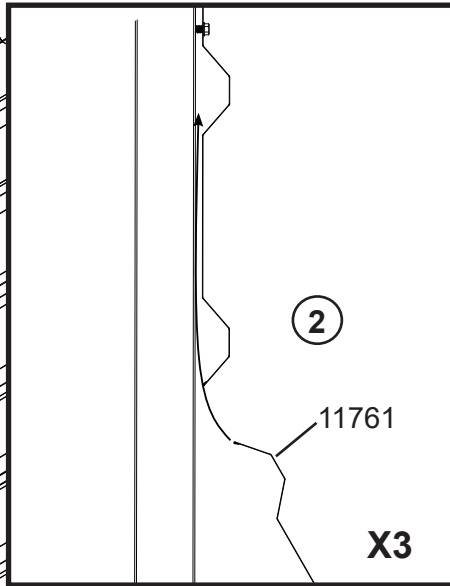
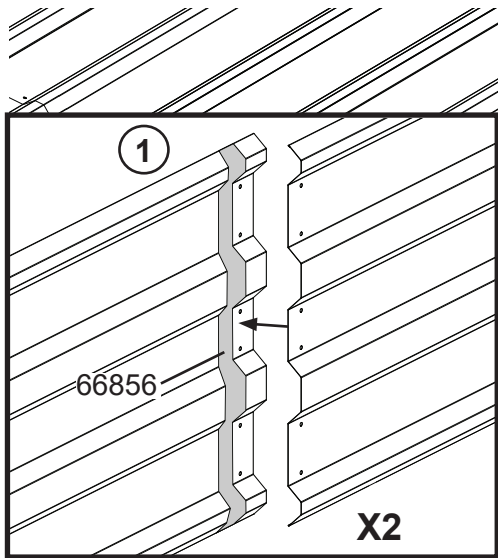
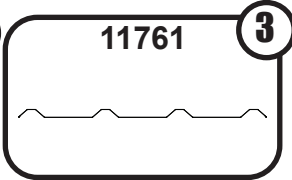
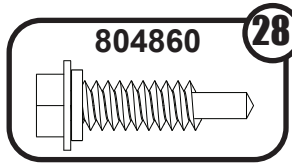
10', 12', 20' WIDE X 9' HIGH

10', 12', 20' DE LARGE X 9' DE HAUT

10', 12', 20' DE ANCHO X 9' DE ALTO

10', 12', 20' FUSS BREITE X 9' FUSS HOHE

EN,FR,SP,GE-25OE



* Do not install bottom screws in each panel at this time.

Bringen Sie zu diesem Zeitpunkt noch keine Bodenschrauben in den einzelnen Paneelen an.

N'installez pas les vis inférieures dans chaque panneau pour le moment.

No instale tornillos inferiores en cada panel en este momento.

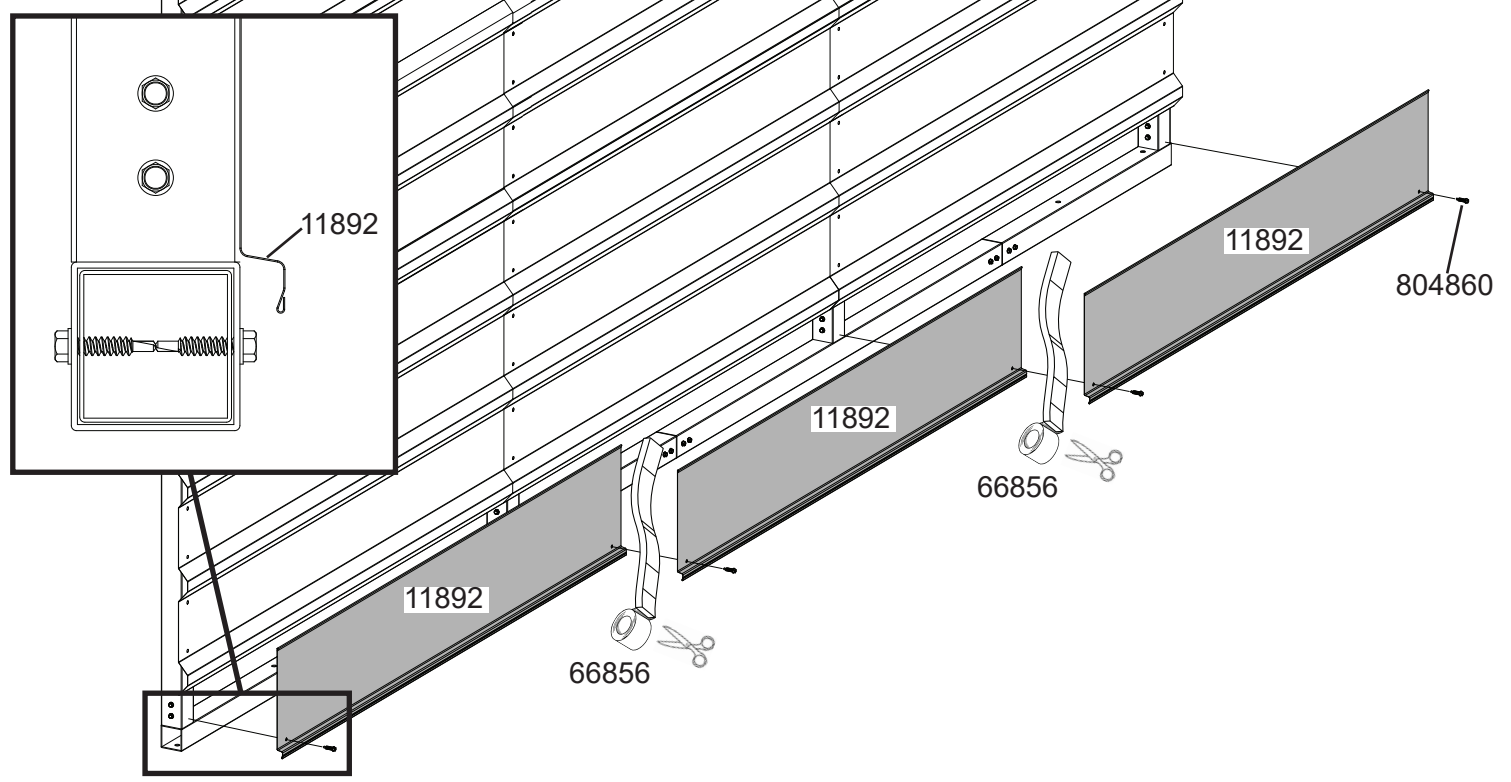
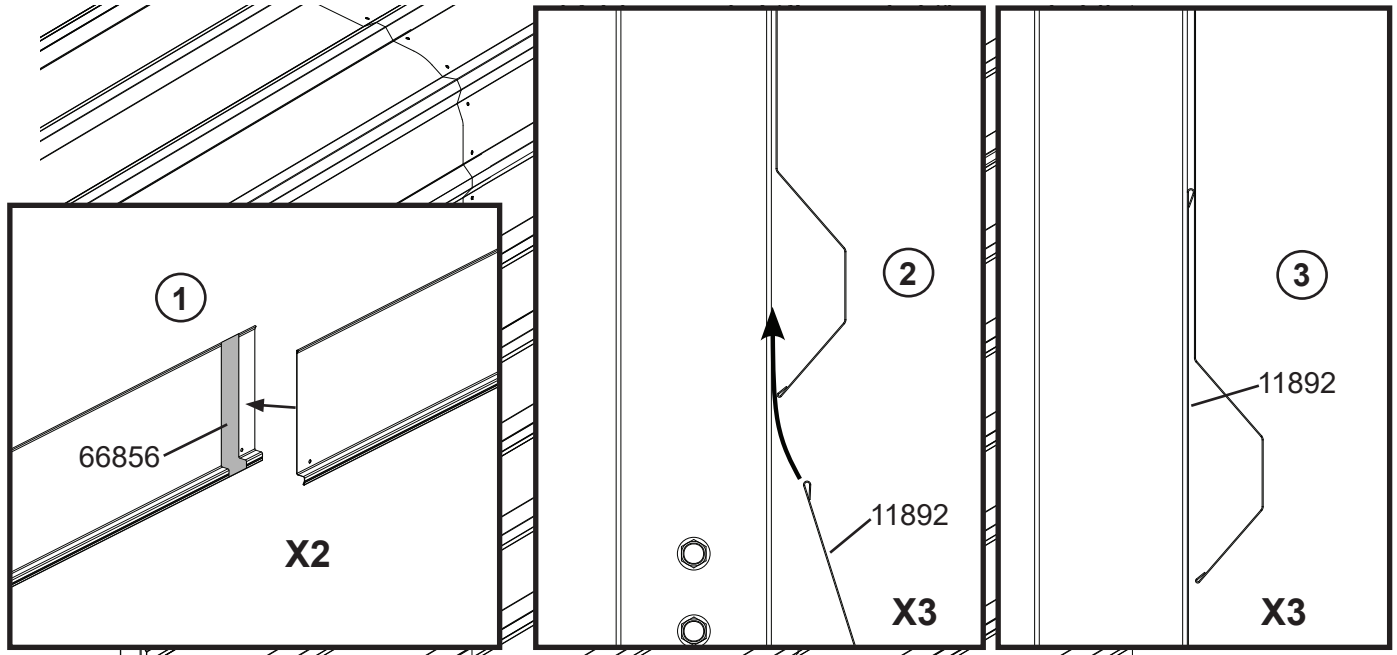
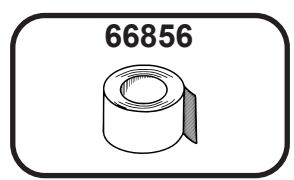
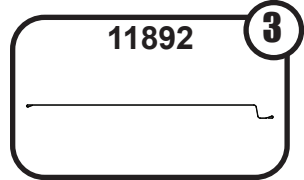
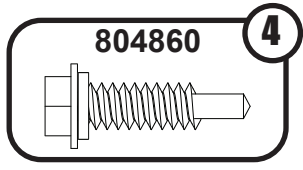
10', 12', 20' WIDE X 9' HIGH

10', 12', 20' DE LARGE X 9' DE HAUT

10', 12', 20' DE ANCHO X 9' DE ALTO

10', 12', 20' FUSS BREITE X 9' FUSS HOHE

EN,FR,SP,GE-260E



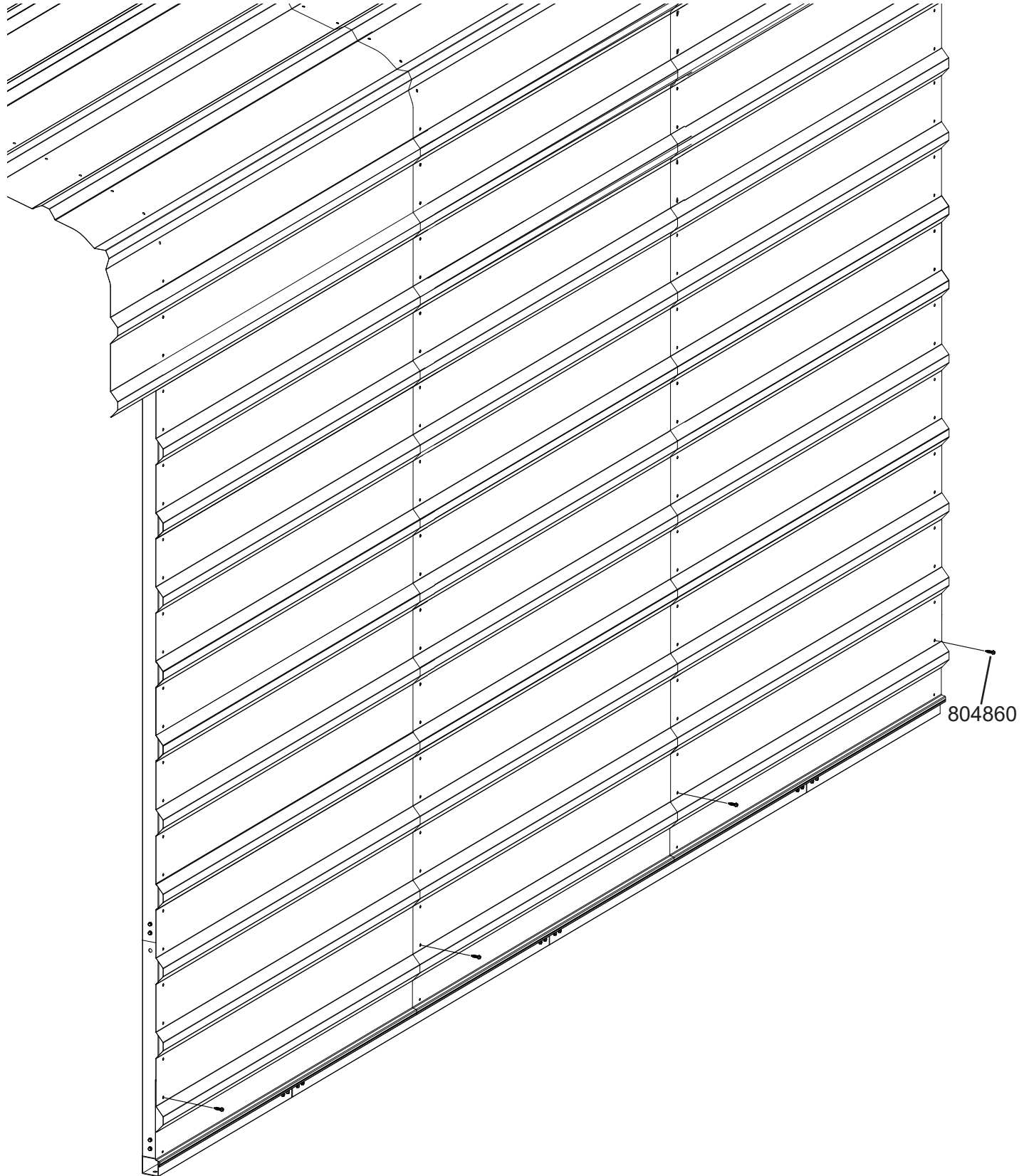
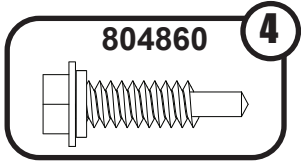
10', 12', 20' WIDE X 9' HIGH

10', 12', 20' DE LARGE X 9' DE HAUT

10', 12', 20' DE ANCHO X 9' DE ALTO

EN,FR,SP,GE-270E

10', 12', 20' FUSS BREITE X 9' FUSS HOHE



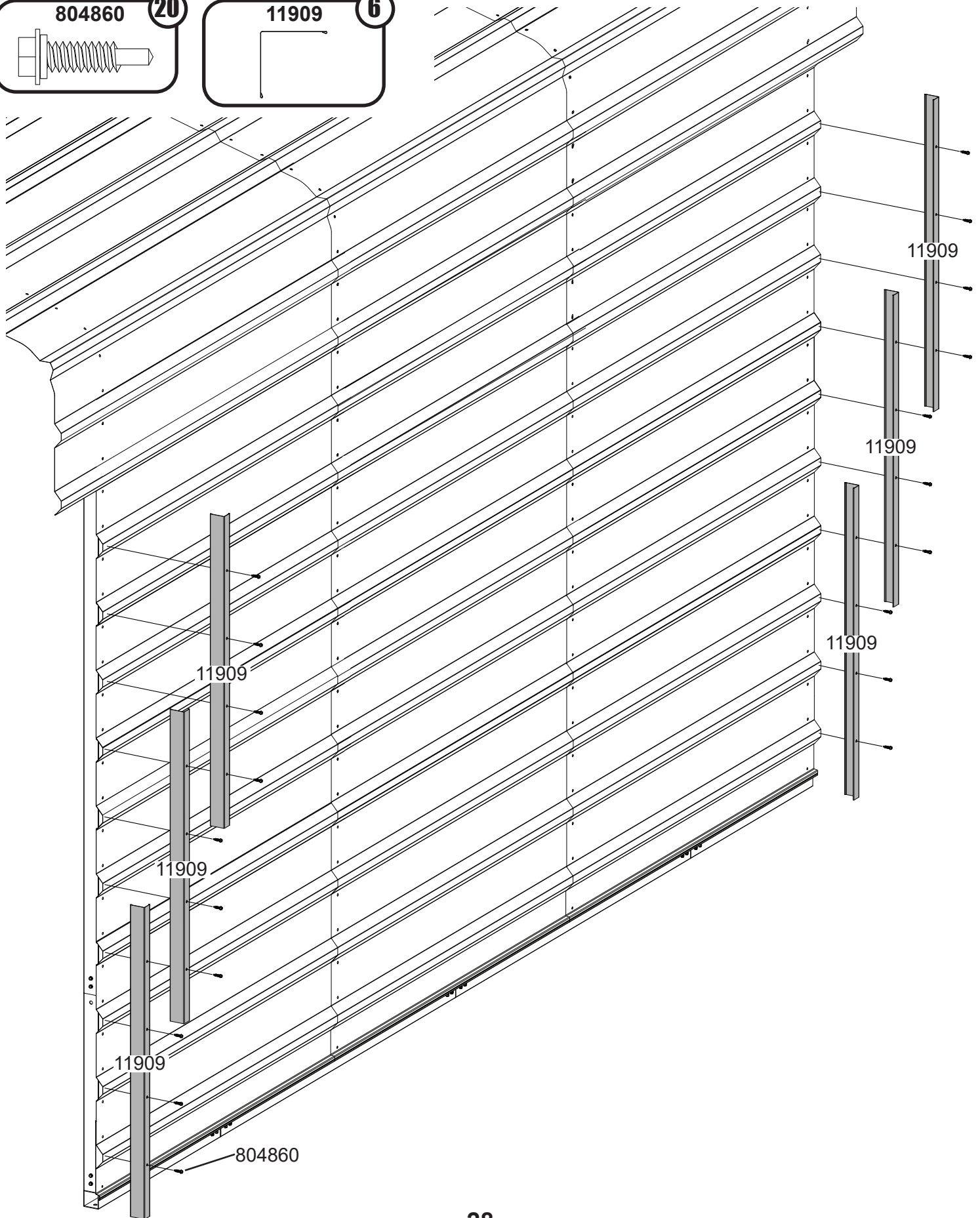
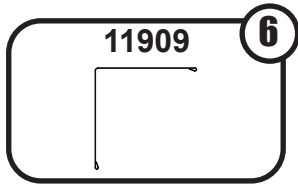
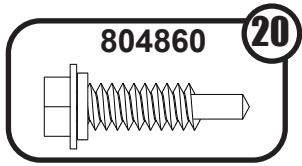
10', 12', 20' WIDE X 9' HIGH

10', 12', 20' DE LARGE X 9' DE HAUT

10', 12', 20' DE ANCHO X 9' DE ALTO

10', 12', 20' FUSS BREITE X 9' FUSS HOHE

EN,FR,SP,GE-280E

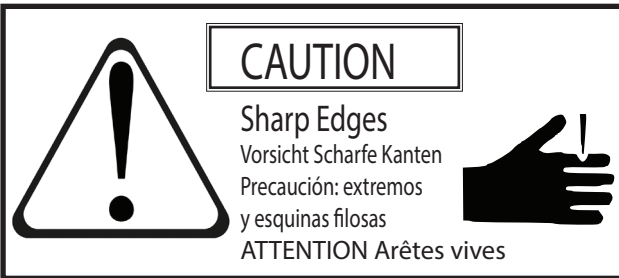


Owner's Manual & Assembly Guide

Guide d'assemblage

Manual de ensamblaje

Montagehandbuch

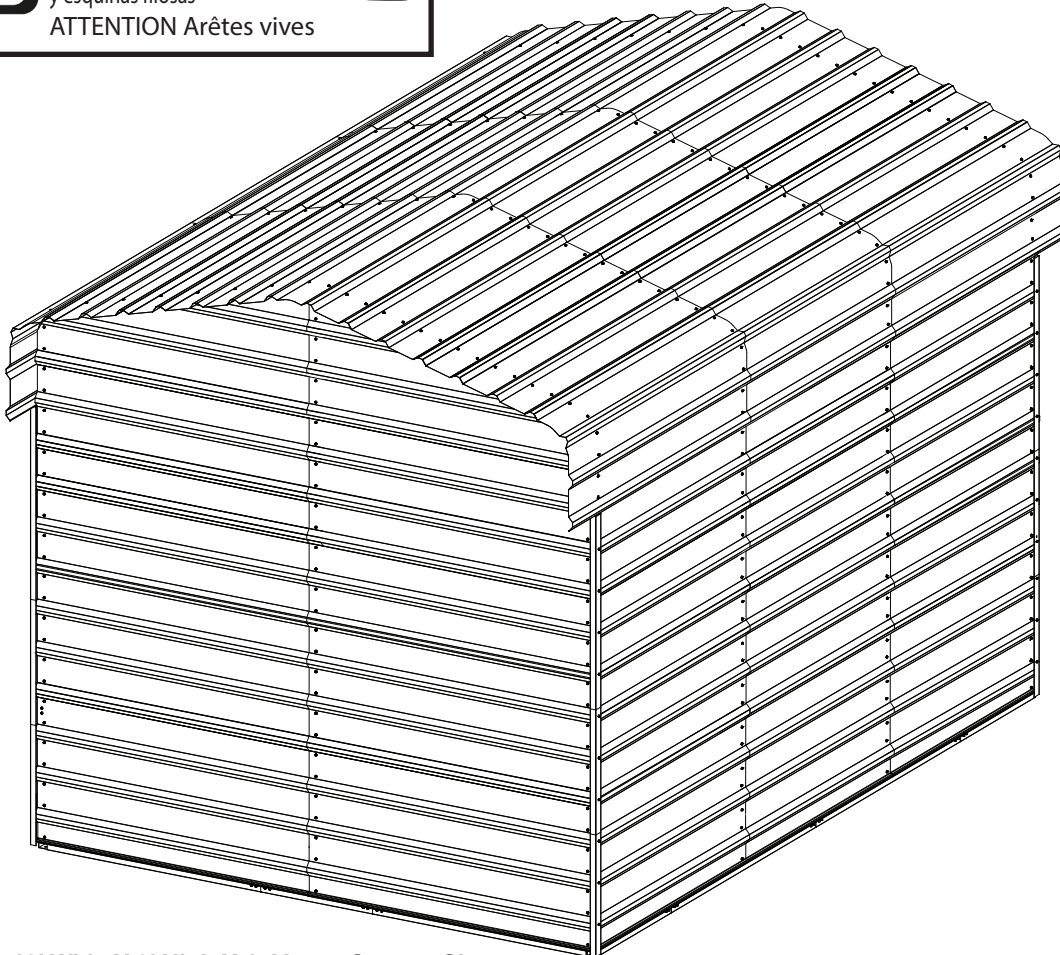


STORAGE PRODUCTS

10', 20' Wide Steel Carport Rear Wall Enclosure Kit

*10', 20' large abri de voiture en acier Kit d'enceinte arrière
Cochera de acero de 10', 20' de ancho Kit de gabinete de pared
trasero*

*Rückwand-Bausatz Für Stahl-Carport mit Breite von
10', 20' Fuß*



10' Wide X 9' High X 15' Long Carport Shown

**Abgebildet ist der 10 Fuß breite x 9 Fuß hohe
x 15 Fuß lange Carport**

**Abri d'auto de 10' de large X 9' de haut X 15'
de long illustré**

**Se muestra una cochera de 10' de ancho x 9'
de alto x 15' de largo**

Detailed Assembly Instructions by Size

EN,FR,SP,GE-11PC

*Detaillierte Montageanleitung nach Schuppentyp / Instrucciones de montaje detalladas por tipo de cobertizo /
Instructions de montage détaillées par type d'abri*

10' Wide X 7' High Building * Gebäude * Edificio * Bâtiment.....	11
10' Wide X 9' High Building * Gebäude * Edificio * Bâtiment.....	25
20' Wide X 7' High Building * Gebäude * Edificio * Bâtiment.....	40
20' Wide X 9' High Building * Gebäude * Edificio * Bâtiment.....	59

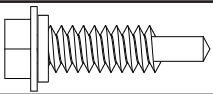
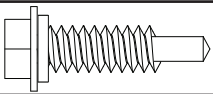
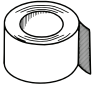
10' Wide X 7' High Rear Enclosure Kit Parts

Pièces du kit d'enceinte arrière de 10' de Large x 7' de Haut

Piezas del kit de gabinete trasero de 10' de ancho x 7' de alto

Teile des Rückwand-Bausatzes mit 10' Fuß Breite x 7' Fuß Höhe

10' Wide X 7' High 10' Fuß breite X 7' Fuß hohe 10' de large X 7' de haut 10' de ancho X 7' de alto	
Part No. Réf. pièce N.º de pieza Art.-Nr.	Qty Menge Cantidad Quantité
806724	1
806728	2
803468	1
806742	1
804859	2
806721	2
806722	1
11912	6
11911	2
11914	1
11913	1

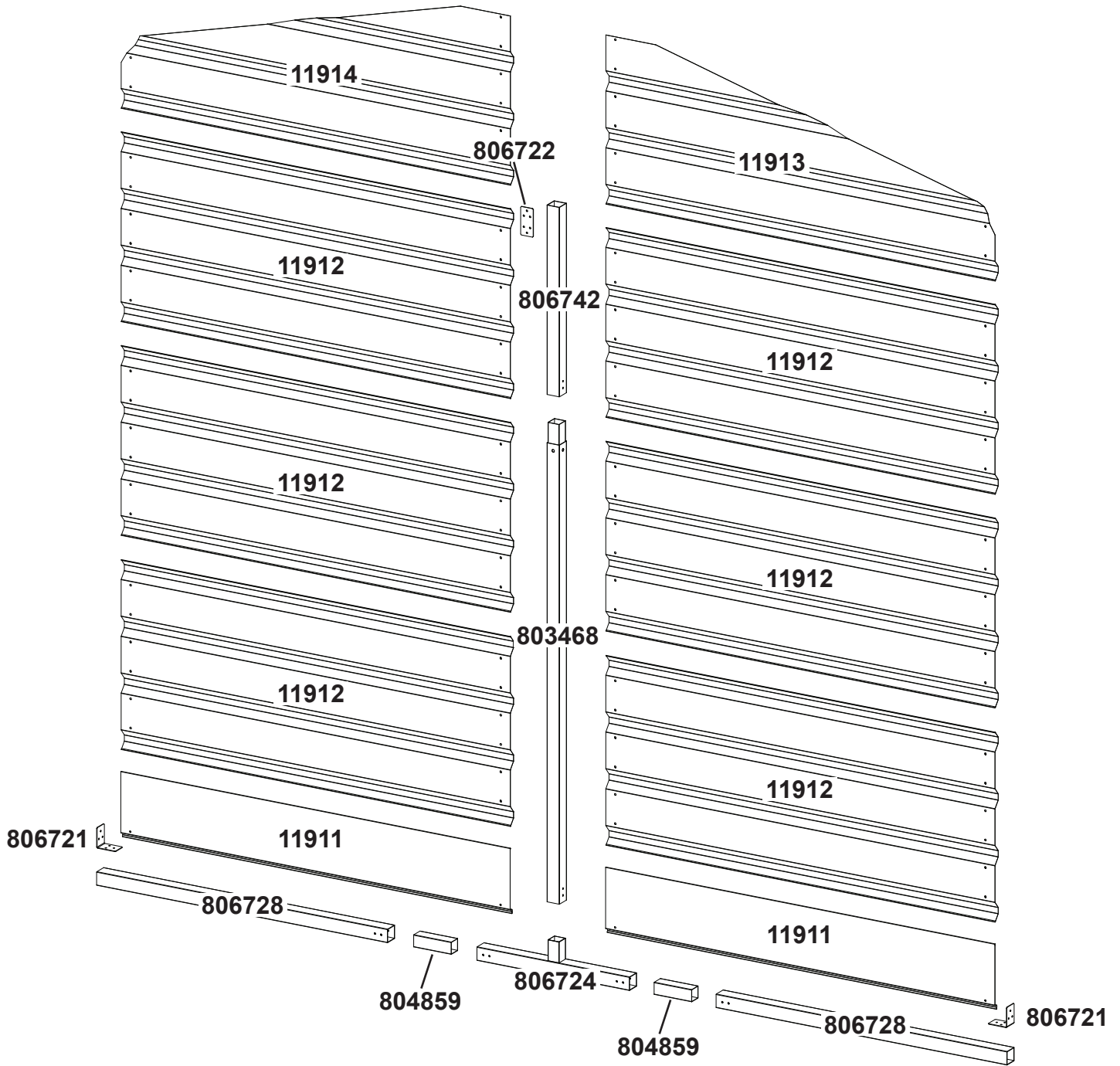
Part No. Réf. pièce N.º de pieza Art.-Nr.		10' Wide X 7' High 10' Fuß breite X 7' Fuß hohe 10' de large X 7' de haut 10' de ancho X 7' de alto
		Qty / Menge / Cantidad / Quantité
804860		107
66856		1

10' WIDE X 7' HIGH

10' DE LARGE X 7' DE HAUT

10' DE ANCHO X 7' DE ALTO

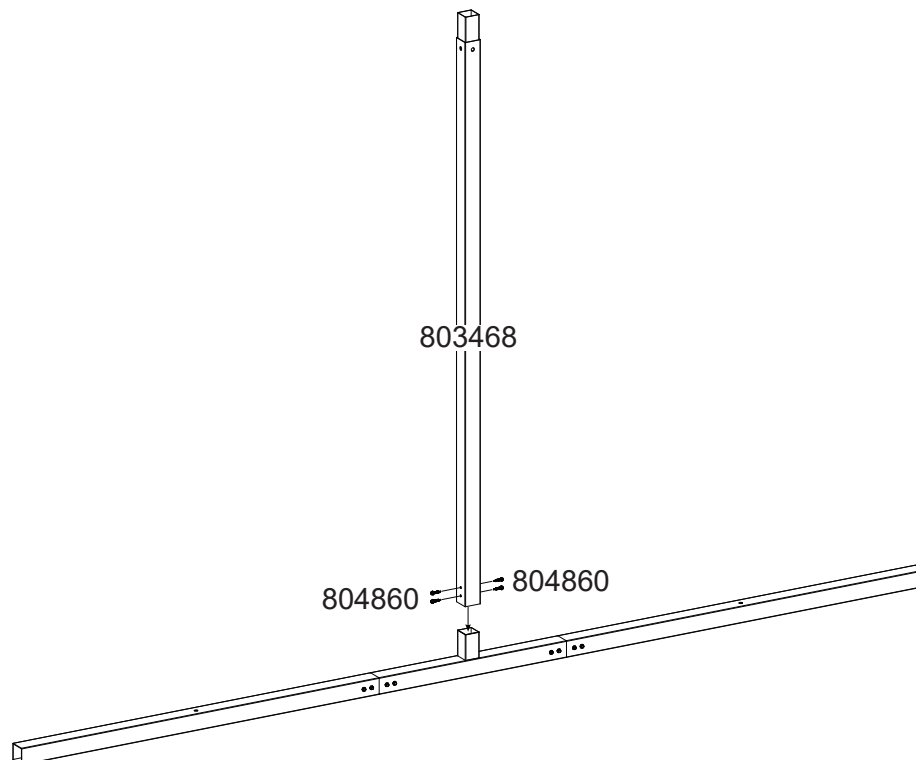
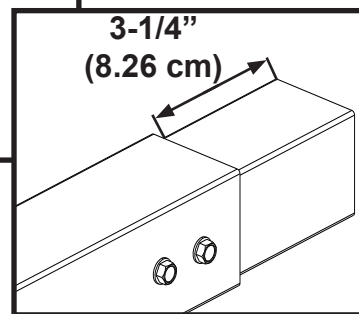
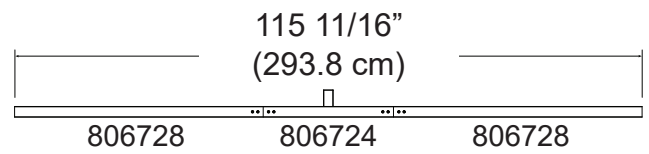
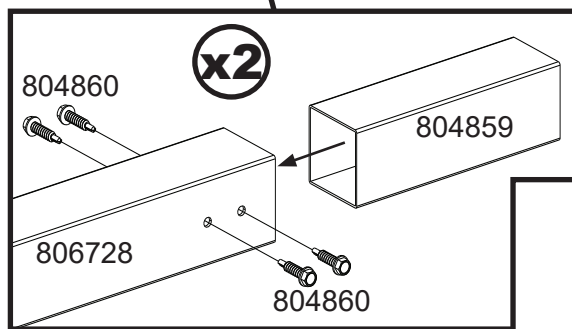
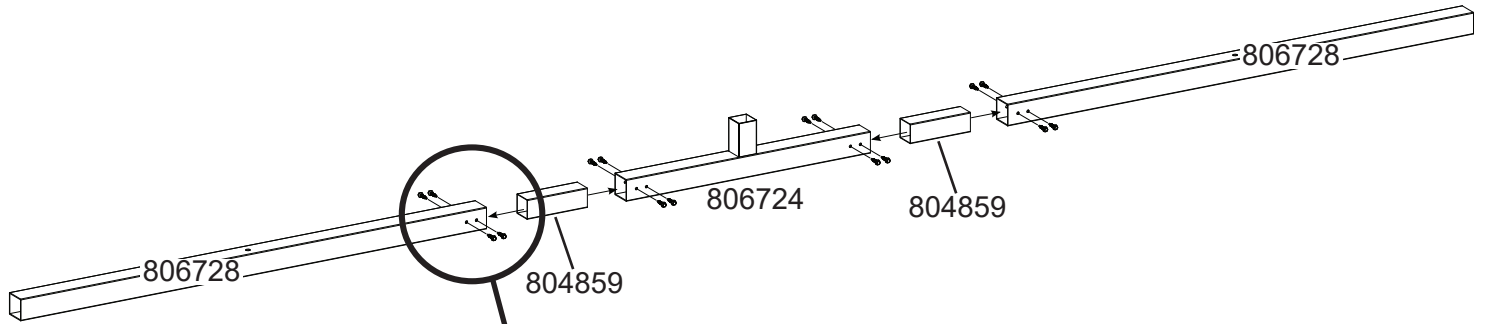
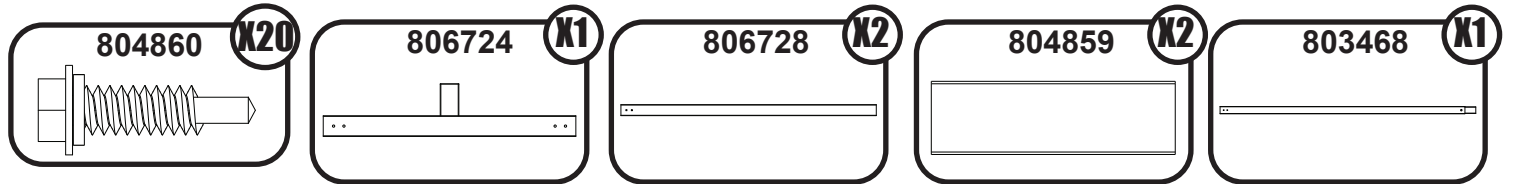
10' FUSS BREITE X 7' FUSS HOHE



10' WIDE X 7' HIGH

10' DE LARGE X 7' DE HAUT
10' DE ANCHO X 7' DE ALTO
10' FUSS BREITE X 7' FUSS HOHE

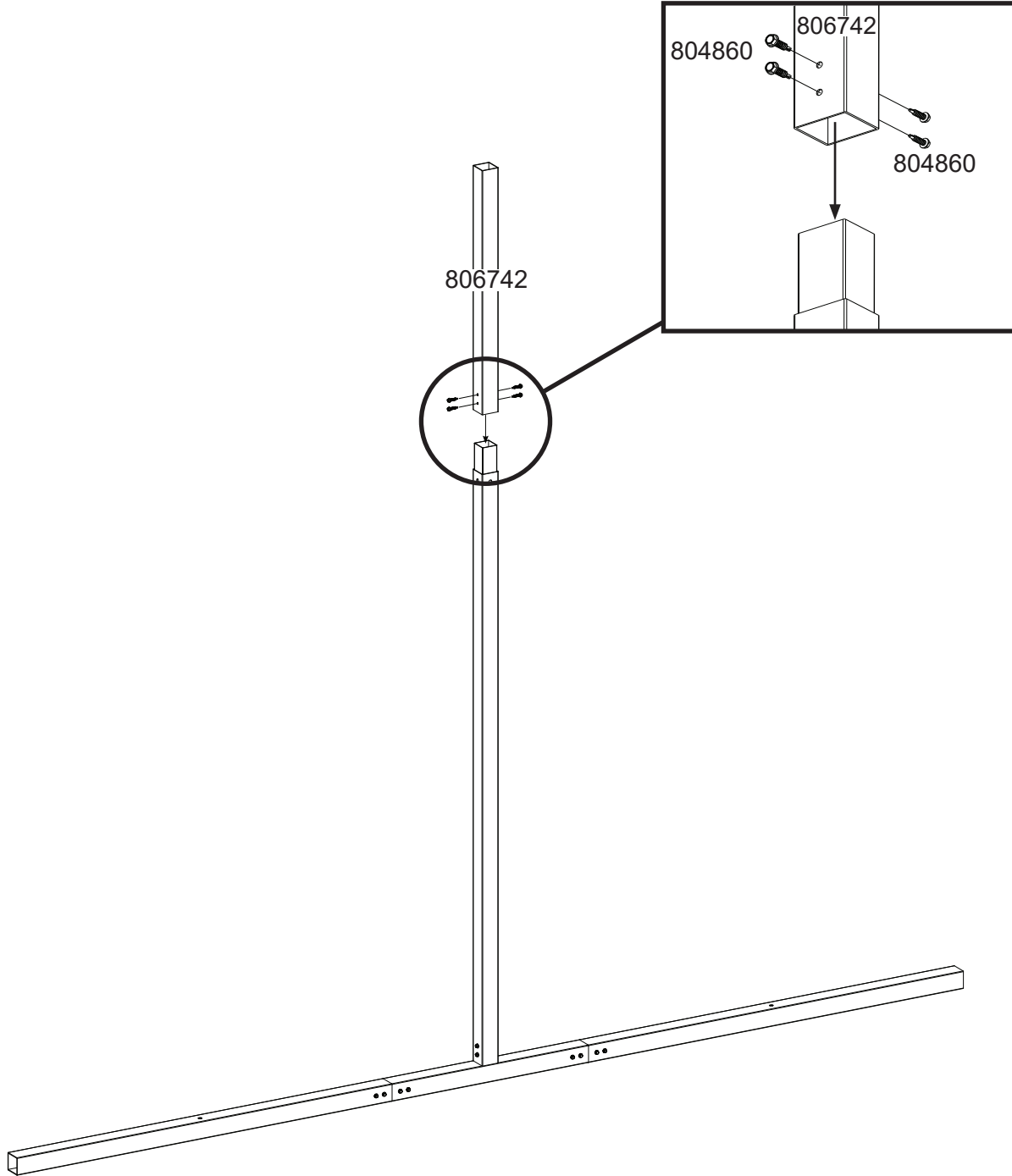
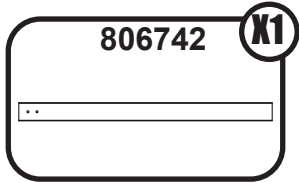
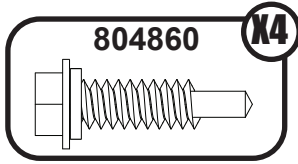
EN,FR,SP,GE-13OK



10' WIDE X 7' HIGH

10' DE LARGE X 7' DE HAUT
10' DE ANCHO X 7' DE ALTO
10' FUSS BREITE X 7' FUSS HOHE

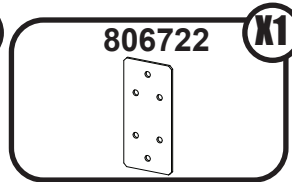
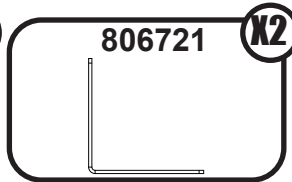
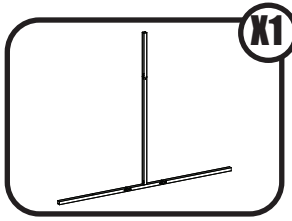
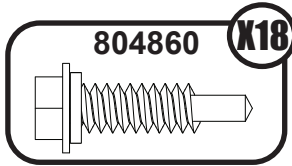
EN,FR,SP,GE-14OK



10' WIDE X 7' HIGH

10' DE LARGE X 7' DE HAUT
10' DE ANCHO X 7' DE ALTO
10' FUSS BREITE X 7' FUSS HOHE

EN,FR,SP,GE-150K

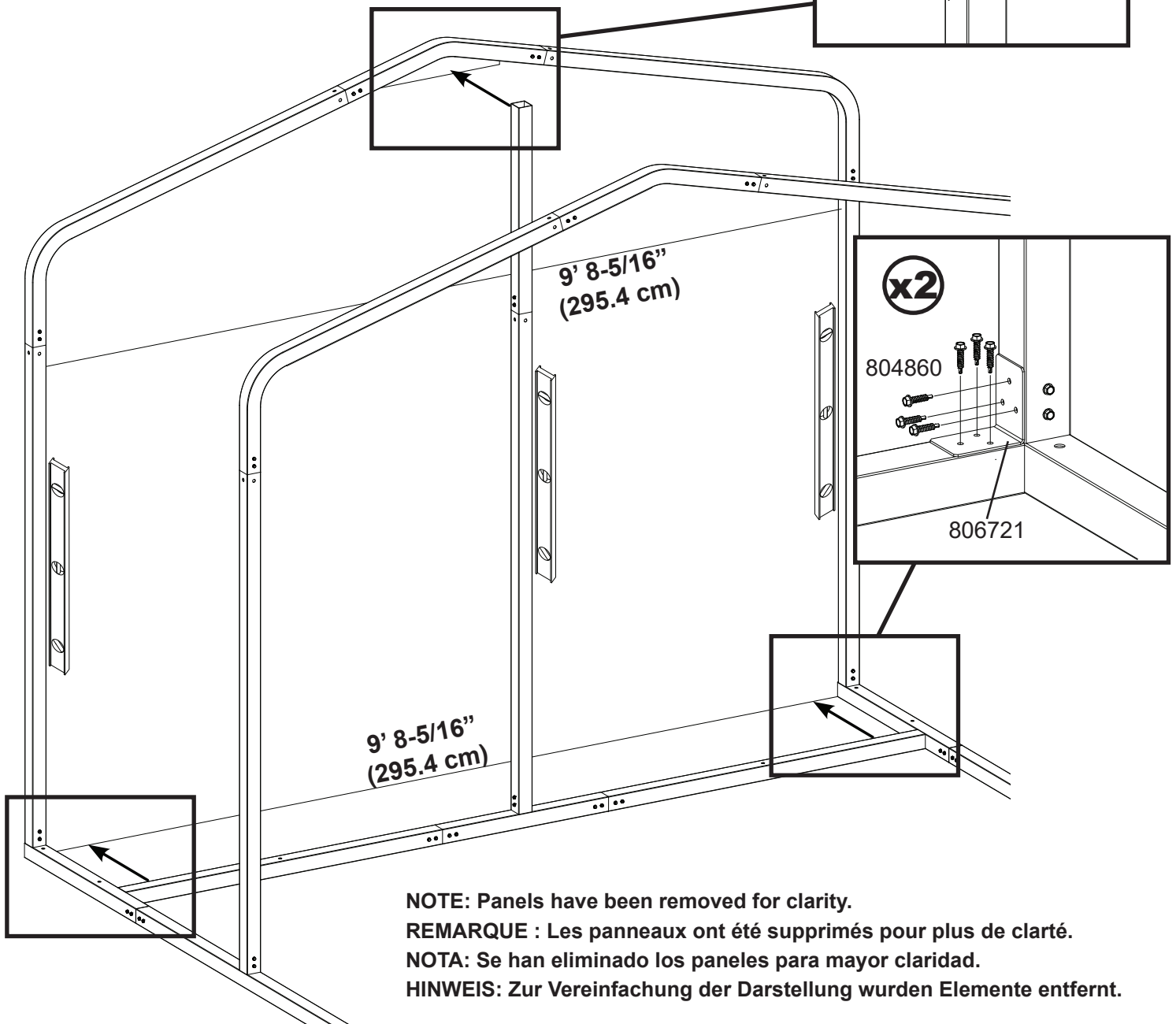
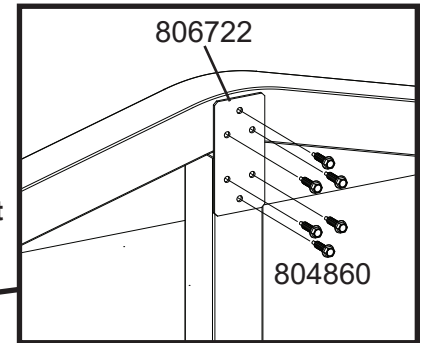


IMPORTANT: Rear framing must be level, plum and square for enclosure panels to fit correctly.

IMPORTANT : La structure arrière doit être de niveau, d'aplomb et d'équerre pour que les panneaux de l'enceinte s'ajustent correctement.

IMPORTANTE: El marco trasero debe estar nivelado, aplomado y cuadrado para que los paneles del cerramiento encajen correctamente.

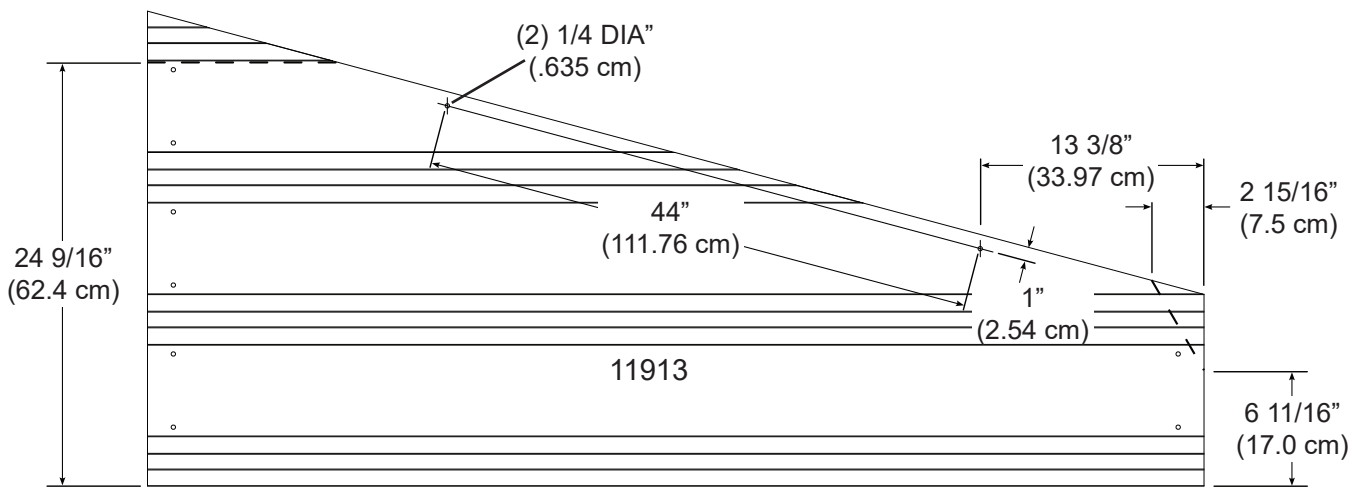
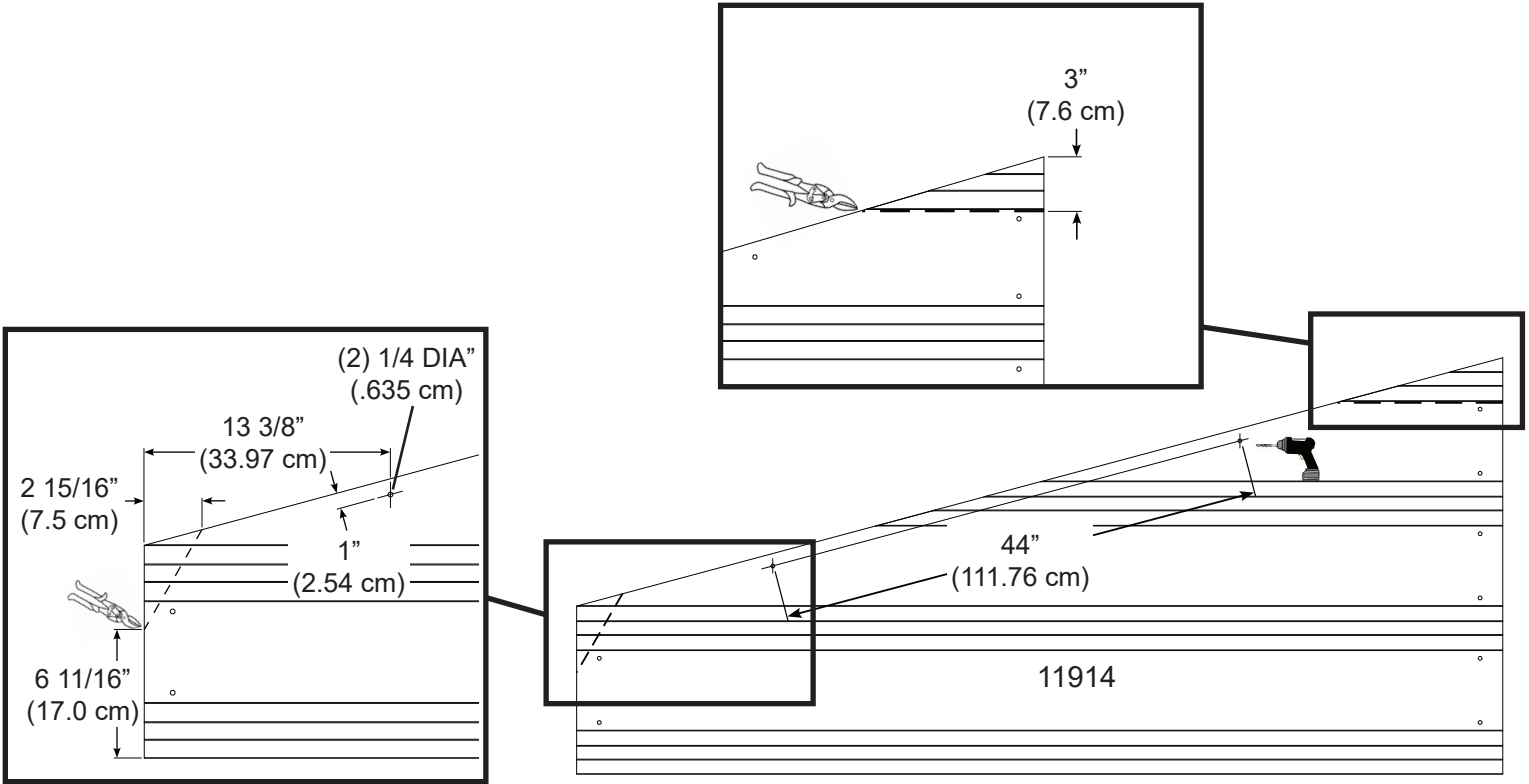
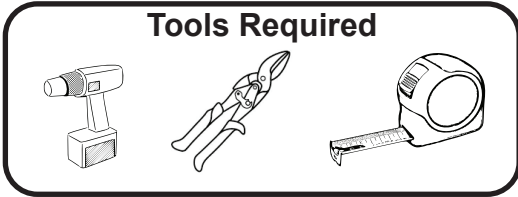
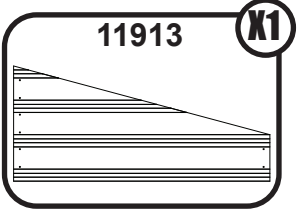
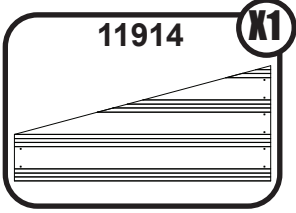
WICHTIG: Rückwandrahmen müssen eben, lotrecht und rechtwinklig sein, damit die Verkleidungsplatten richtig passen.



10' WIDE X 7' HIGH

10' DE LARGE X 7' DE HAUT
 10' DE ANCHO X 7' DE ALTO
 10' FUSS BREITE X 7' FUSS HOHE

EN,FR,SP,GE-16OK



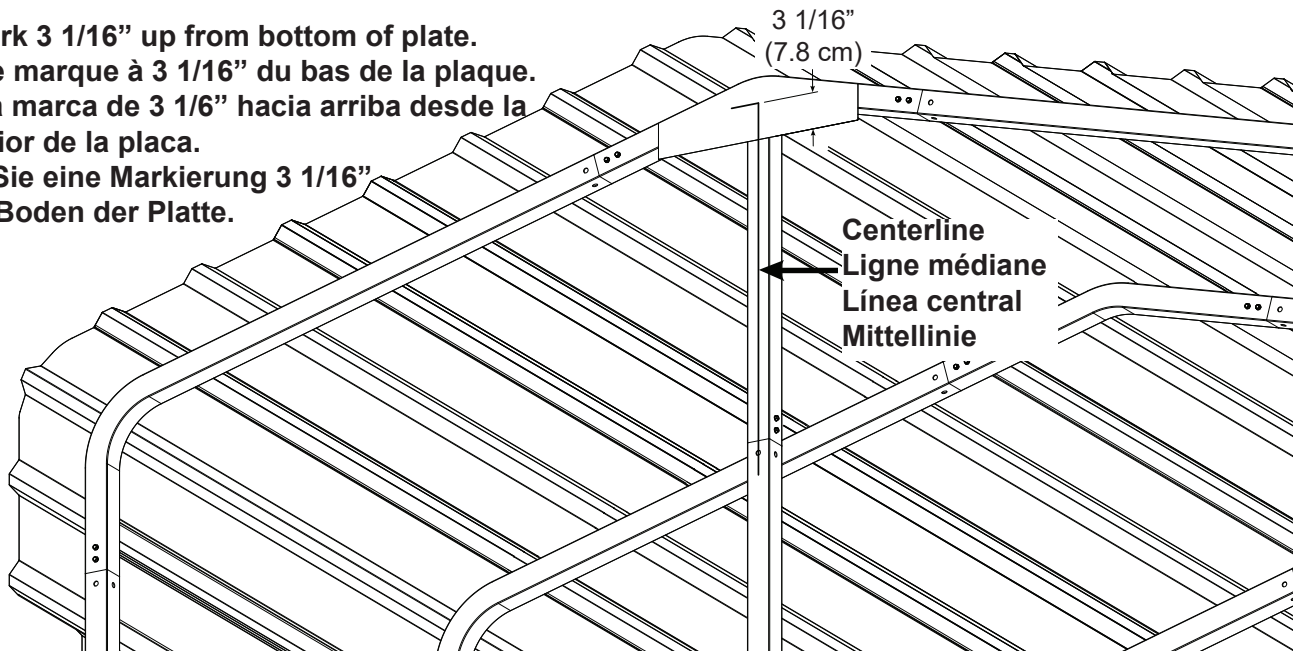
10' WIDE X 7' HIGH

10' DE LARGE X 7' DE HAUT
10' DE ANCHO X 7' DE ALTO
10' FUSS BREITE X 7' FUSS HOHE

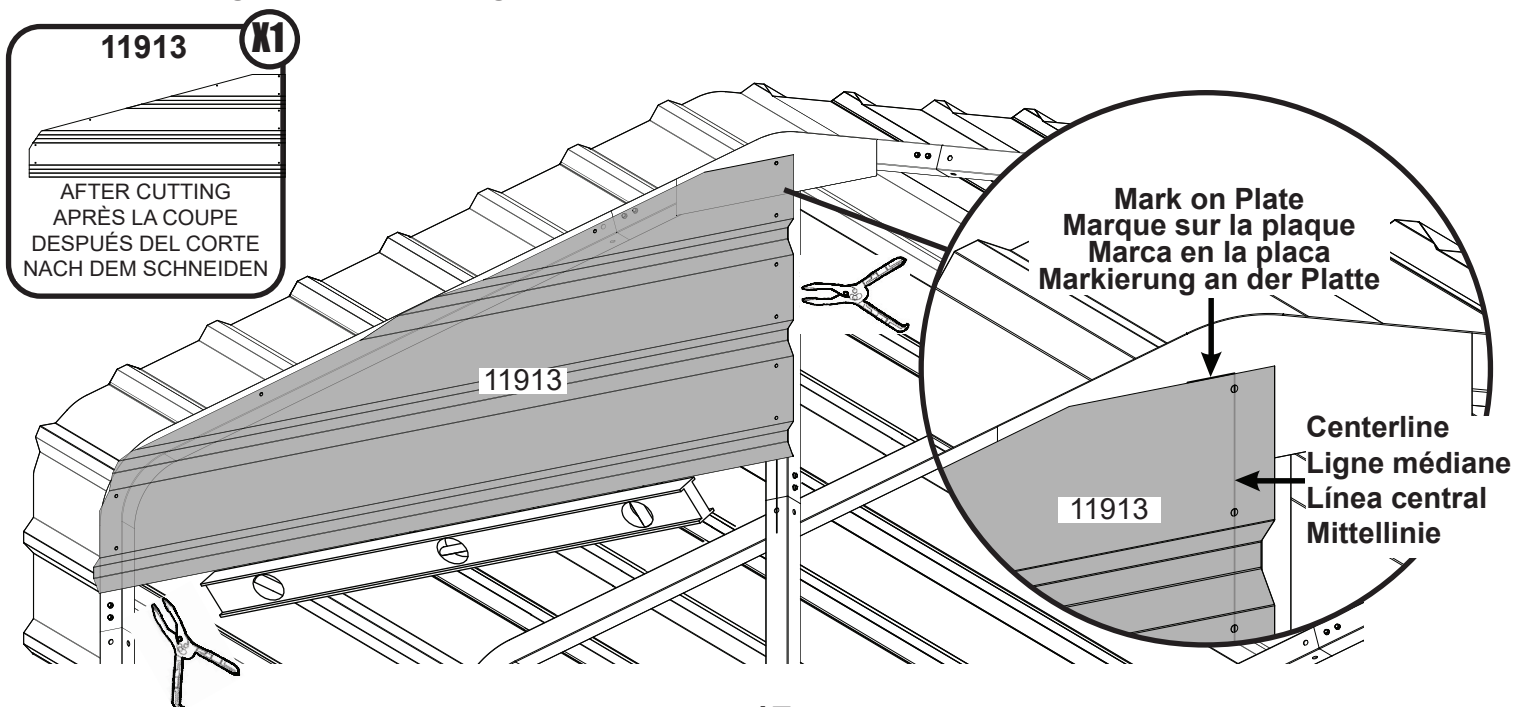
EN,FR,SP,GE-17OK

- A** Draw a centerline on outside center of rear frame vertical support tube.
Tracez une ligne médiane sur le centre extérieur du tube de support vertical de la structure arrière.
Dibuje una línea central en el centro exterior del tubo de soporte vertical trasero del bastidor.
Zeichnen Sie eine Mittellinie auf die Mitte der Außenseite des vertikalen Stützrohrs des Rückwandrahmens.

- B** Draw a mark 3 1/16" up from bottom of plate.
Tracez une marque à 3 1/16" du bas de la plaque.
Dibuje una marca de 3 1/16" hacia arriba desde la parte inferior de la placa.
Zeichnen Sie eine Markierung 3 1/16" über dem Boden der Platte.



- C** Level and clamp 11913 Left Top Panel so (6) holes align with centerline mark and top of panel aligns with 3 1/16" mark on plate.
Mettez à niveau et fixez le panneau supérieur gauche 11913 afin que les (6) trous soient alignés avec la marque centrale et que le haut du panneau soit aligné avec la marque de 3 1/16" sur la plaque.
Nivele y sujete el panel superior izquierdo 11913 de modo que (6) orificios se alineen con la marca de la línea central y la parte superior del panel que se alinee con la marca de 3 1/16" en la placa.
Richten Sie das linke, obere Element 11913 eben aus und klemmen Sie es so fest, dass die (6) Löcher an der Mittellinienmarkierung ausgerichtet sind und das obere Ende des Elements an der 3 1/16"-Zoll-Markierung an der Platte ausgerichtet ist.



10' WIDE X 7' HIGH

10' DE LARGE X 7' DE HAUT
10' DE ANCHO X 7' DE ALTO
10' FUSS BREITE X 7' FUSS HOHE

EN,FR,SP,GE-18OK

NOTE: Model shown with side enclosure kit installed.

REMARQUE : Modèle présenté avec le kit de l'enceinte latérale installée.

NOTA: Se muestra el modelo con el kit de gabinete lateral instalado.

HINWEIS: Das gezeigte Modell ist mit dem Seitenwand-Bausatz ausgestattet.

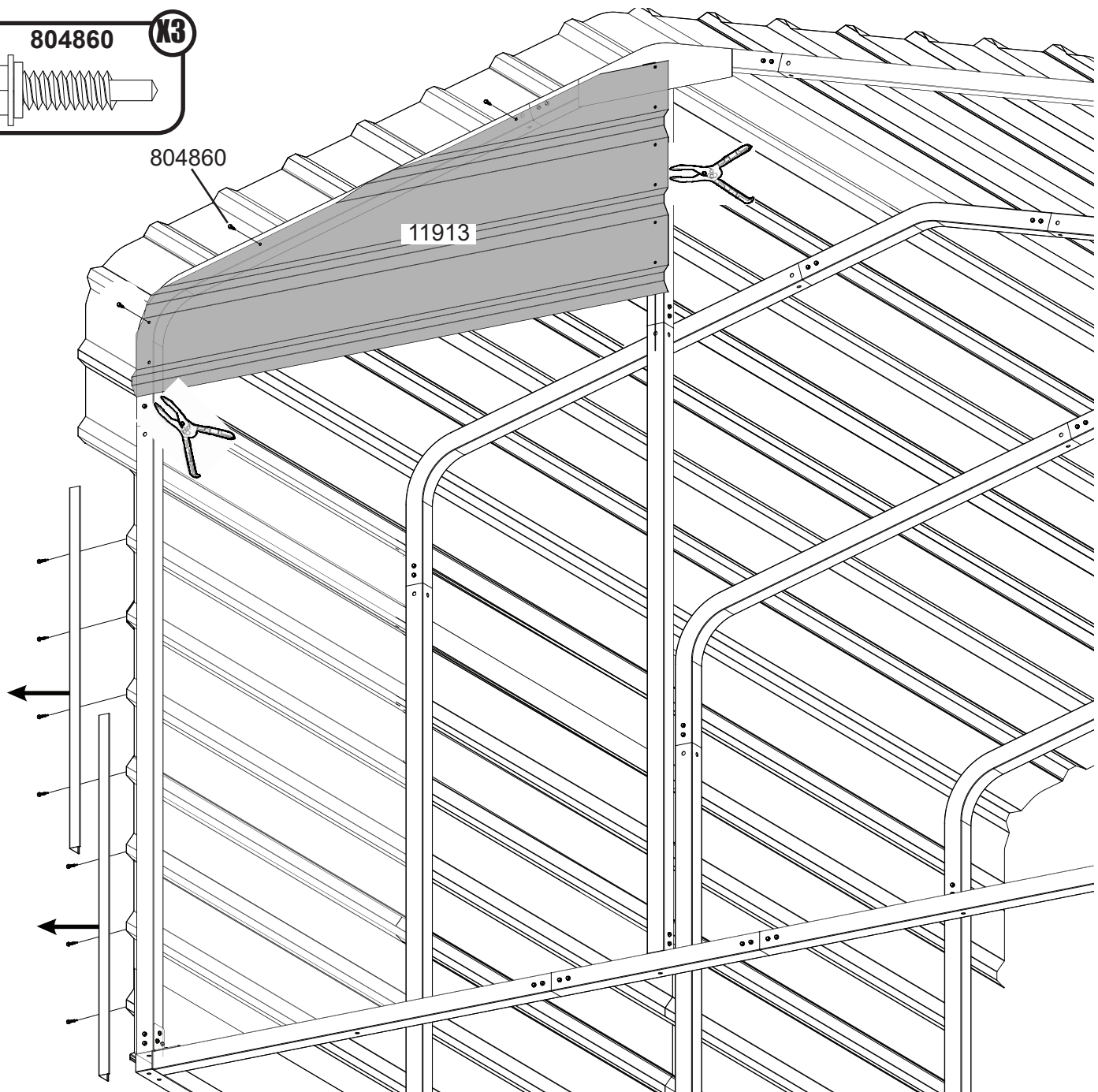
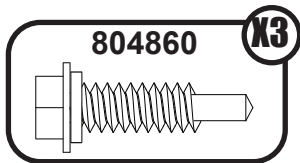
NOTE: Remove rear corner trim prior to installing enclosure panels. You will reinstall them once all enclosure panels are installed.

REMARQUE : Retirez la garniture du coin arrière avant d'installer les panneaux de l'enceinte.

Vous les réinstallerez une fois que tous les panneaux de l'enceinte seront installés.

NOTA: Retire la moldura de la esquina trasera antes de instalar los paneles del gabinete. Usted los reinstalará una vez que todos los paneles del gabinete estén instalados.

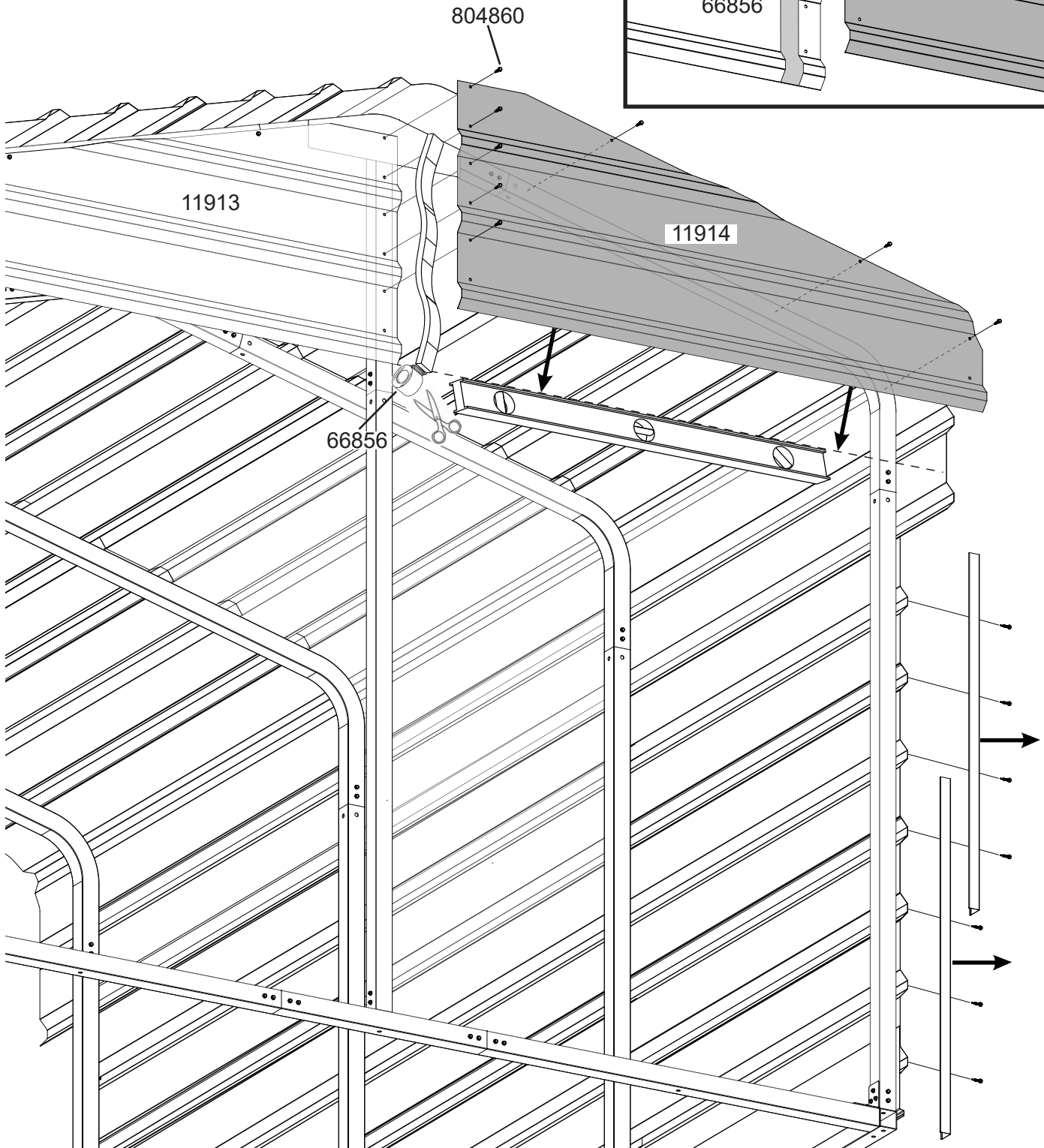
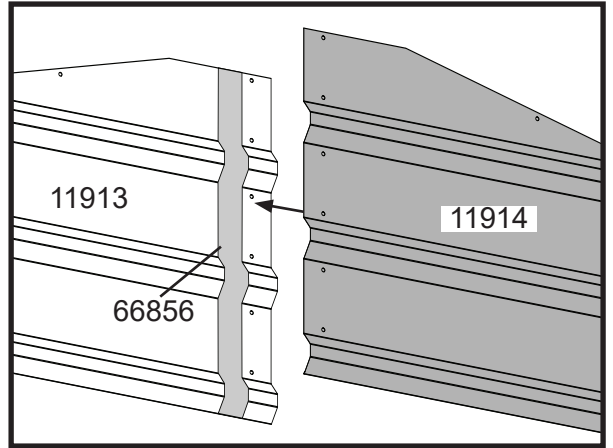
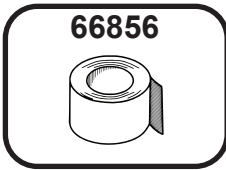
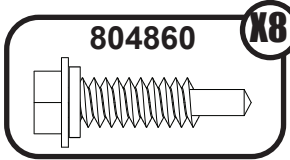
HINWEIS: Entfernen Sie die hintere Eckverkleidung, bevor Sie die Wandelemente montieren. Nachdem alle Wandelemente installiert sind, können Sie sie wieder montieren.



10' WIDE X 7' HIGH

10' DE LARGE X 7' DE HAUT
10' DE ANCHO X 7' DE ALTO
10' FUSS BREITE X 7' FUSS HOHE

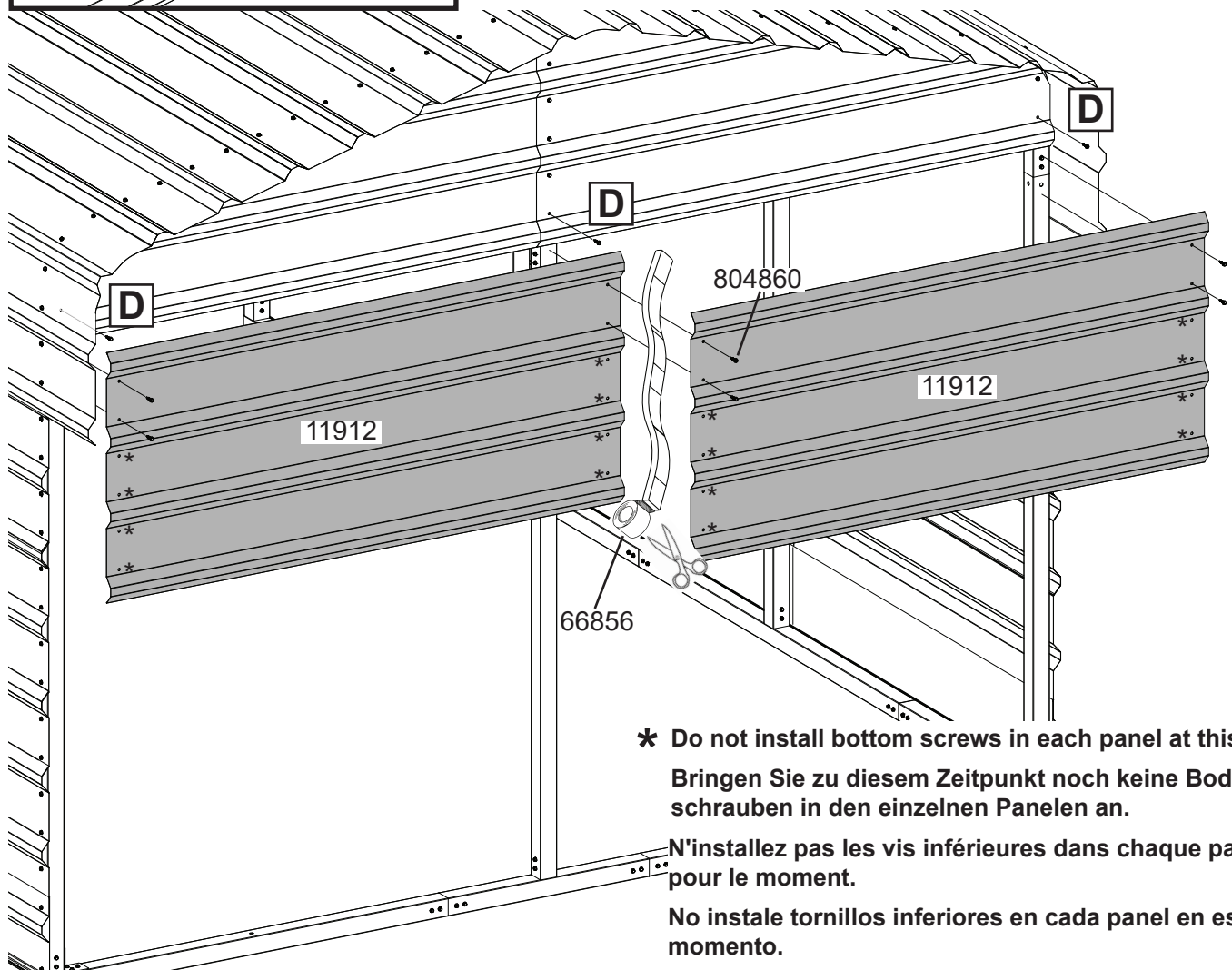
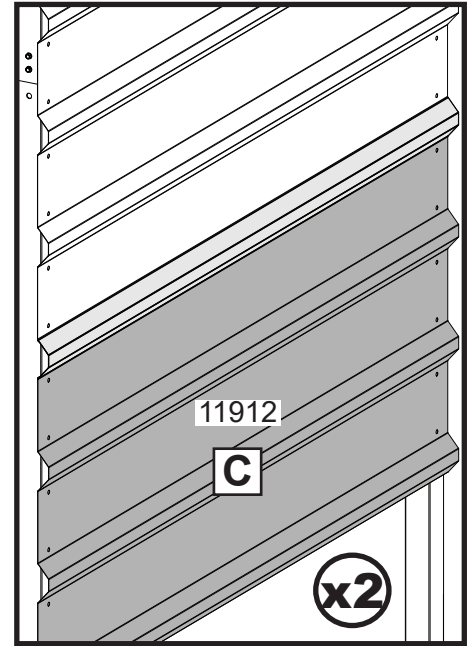
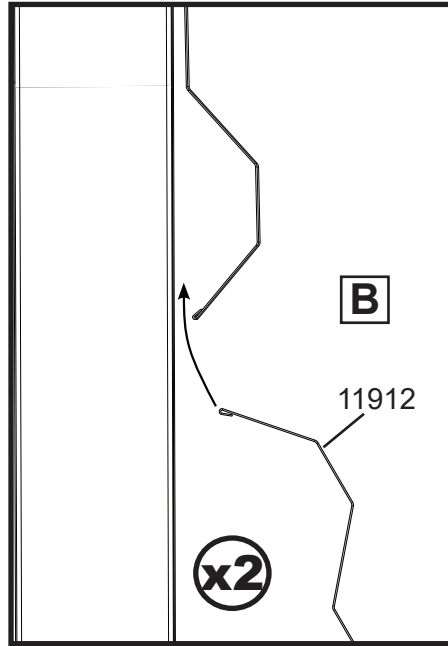
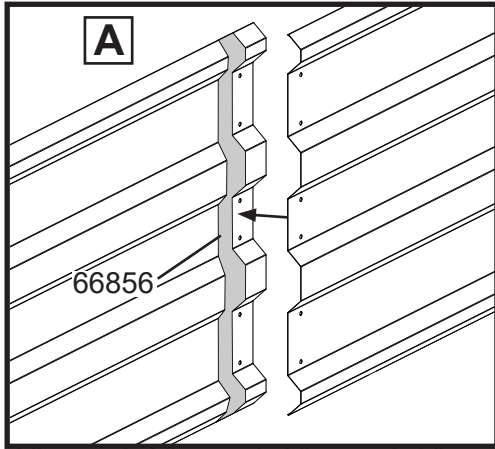
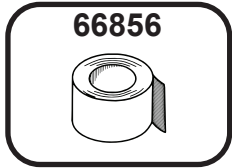
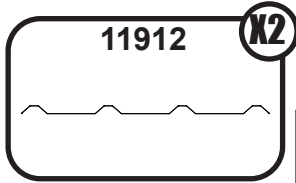
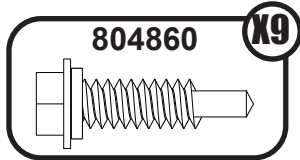
EN,FR,SP,GE-19OK



10' WIDE X 7' HIGH

10' DE LARGE X 7' DE HAUT
10' DE ANCHO X 7' DE ALTO
10' FUSS BREITE X 7' FUSS HOHE

EN,FR,SP,GE-200K



* Do not install bottom screws in each panel at this time.
Bringen Sie zu diesem Zeitpunkt noch keine Bodenschrauben in den einzelnen Paneelen an.

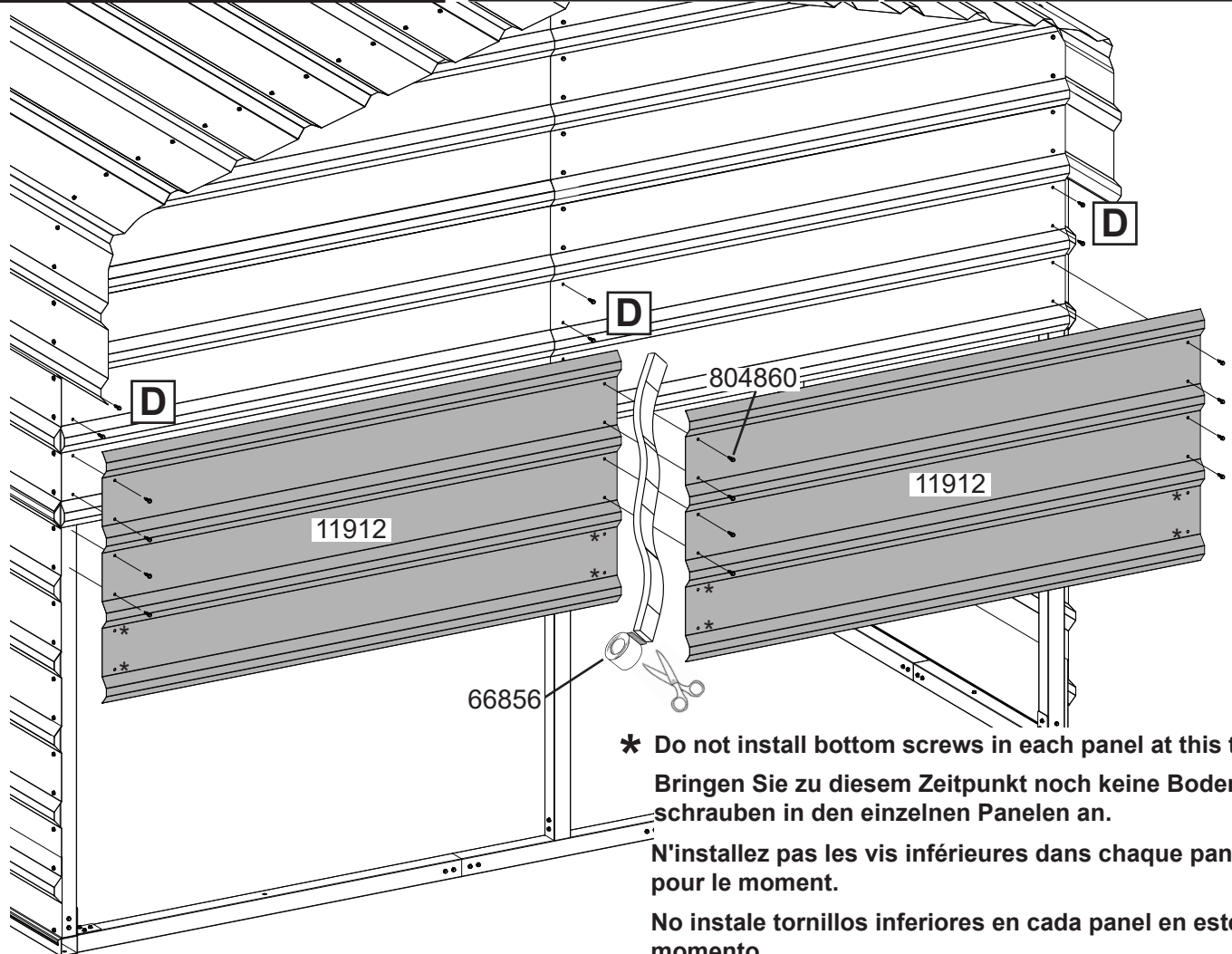
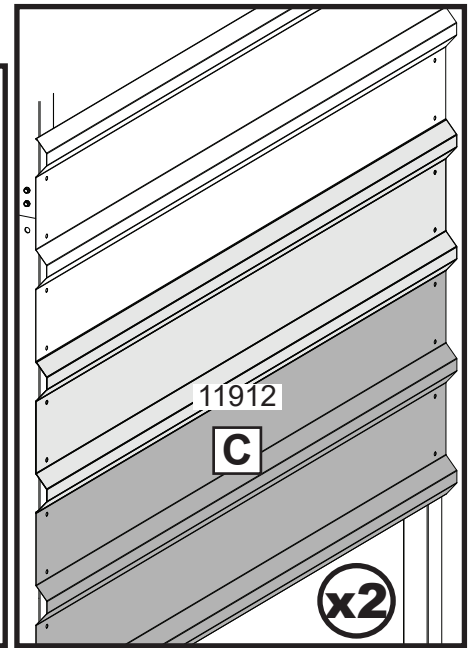
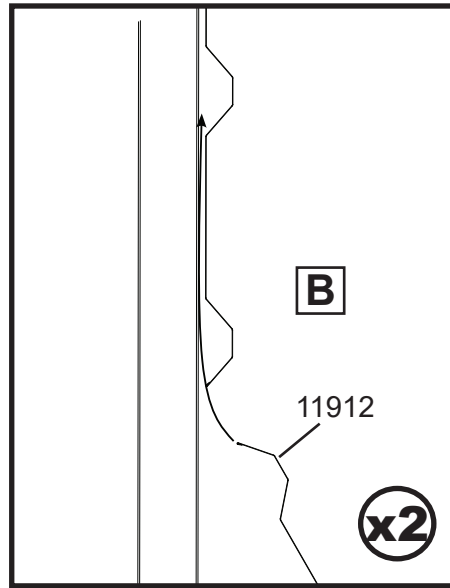
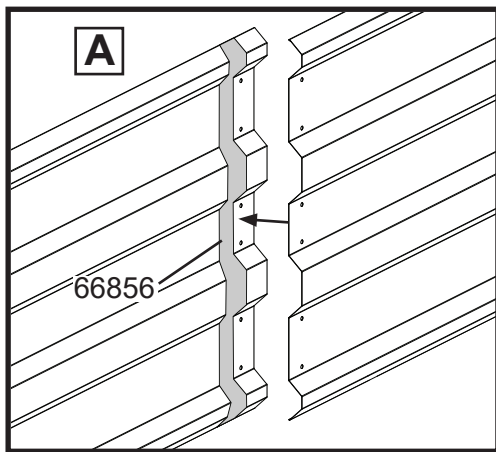
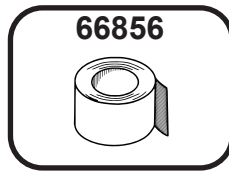
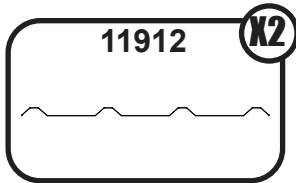
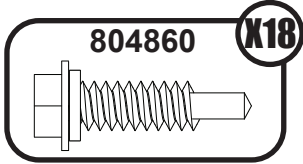
N'installez pas les vis inférieures dans chaque panneau pour le moment.

No instale tornillos inferiores en cada panel en este momento.

10' WIDE X 7' HIGH

10' DE LARGE X 7' DE HAUT
10' DE ANCHO X 7' DE ALTO
10' FUSS BREITE X 7' FUSS HOHE

EN,FR,SP,GE-21OK

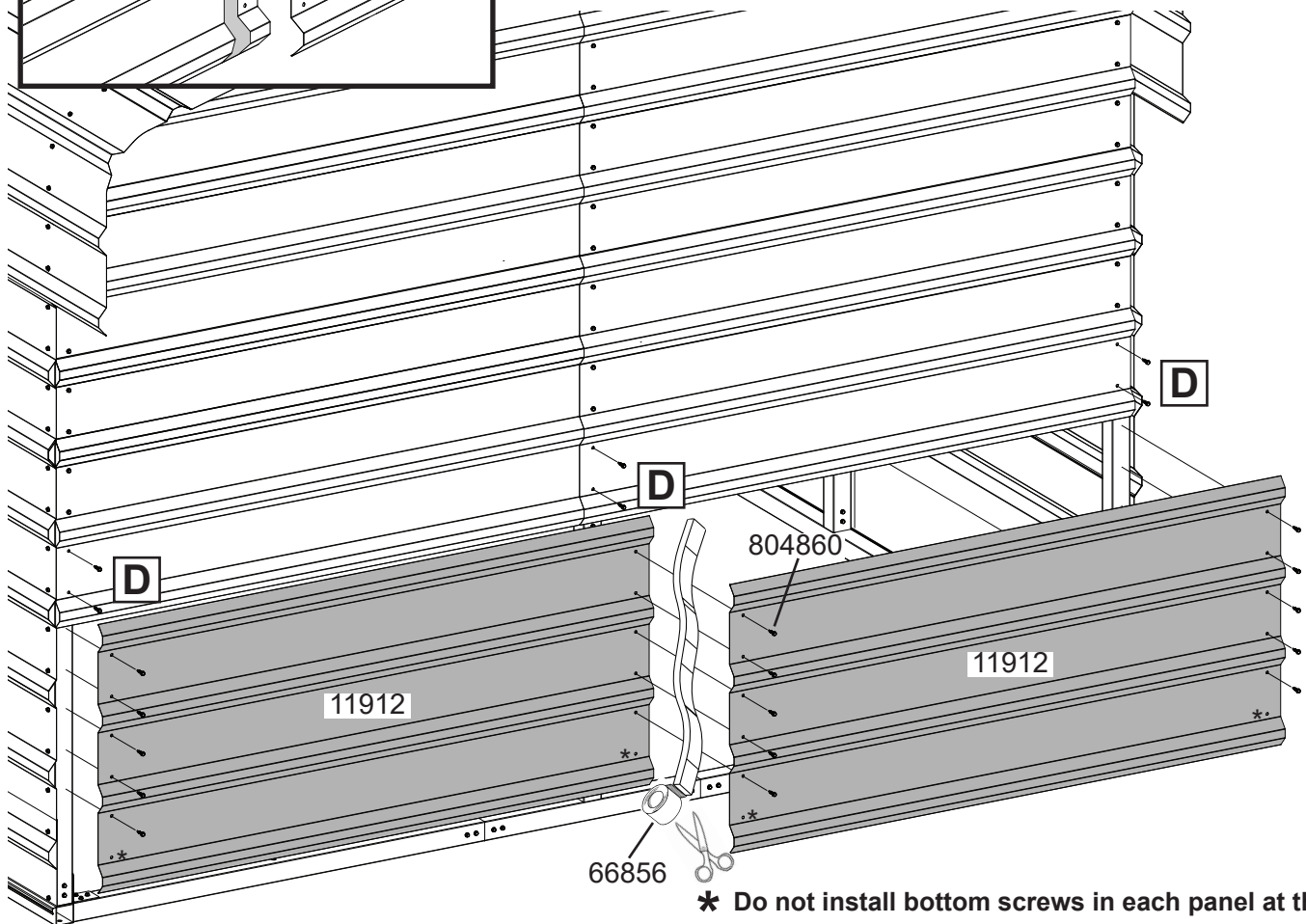
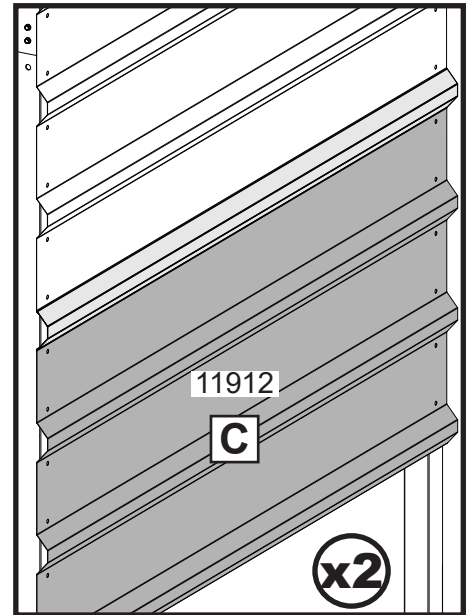
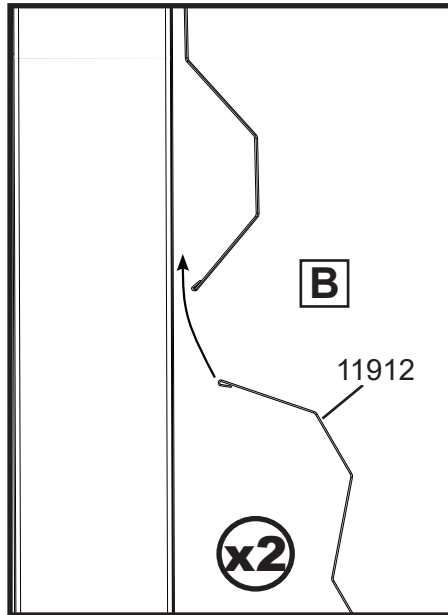
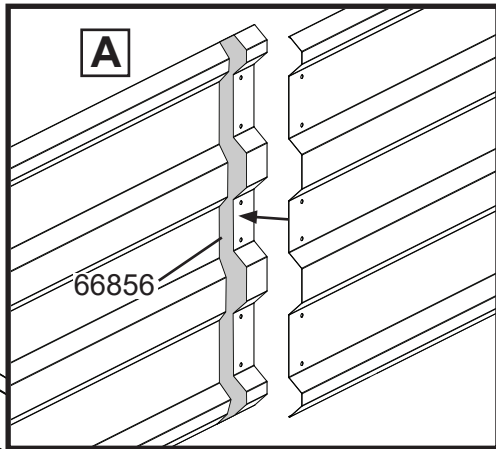
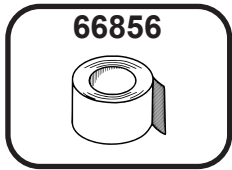
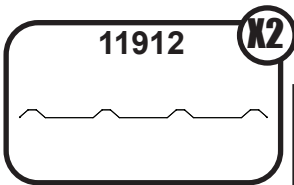
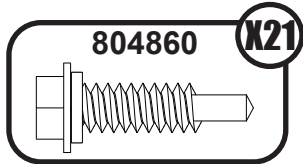


* Do not install bottom screws in each panel at this time.
Bringen Sie zu diesem Zeitpunkt noch keine Bodenschrauben in den einzelnen Panelen an.
N'installez pas les vis inférieures dans chaque panneau pour le moment.
No instale tornillos inferiores en cada panel en este momento.

10' WIDE X 7' HIGH

10' DE LARGE X 7' DE HAUT
10' DE ANCHO X 7' DE ALTO
10' FUSS BREITE X 7' FUSS HOHE

EN,FR,SP,GE-22OK



* Do not install bottom screws in each panel at this time.

Bringen Sie zu diesem Zeitpunkt noch keine Bodenschrauben in den einzelnen Paneelen an.

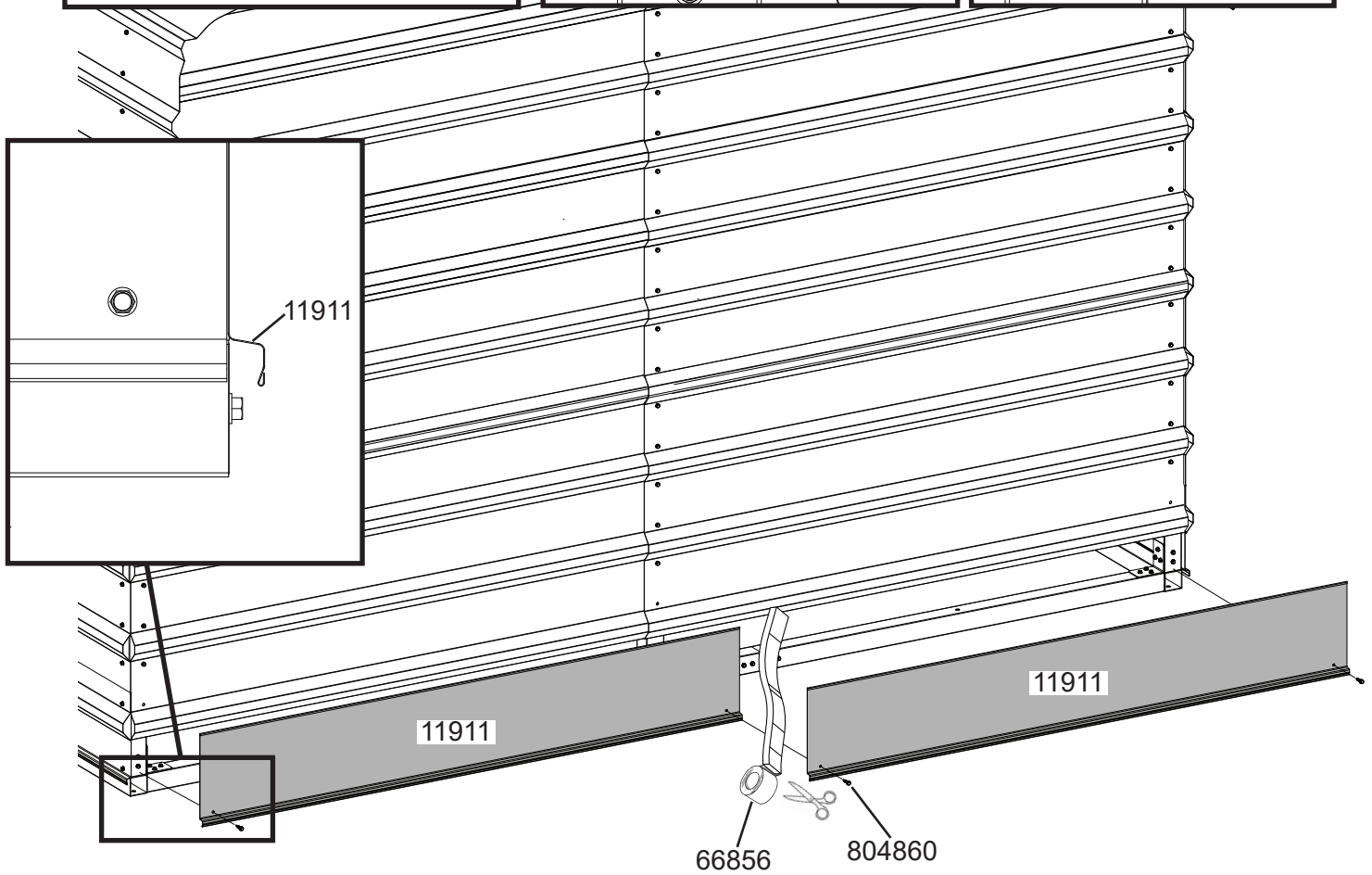
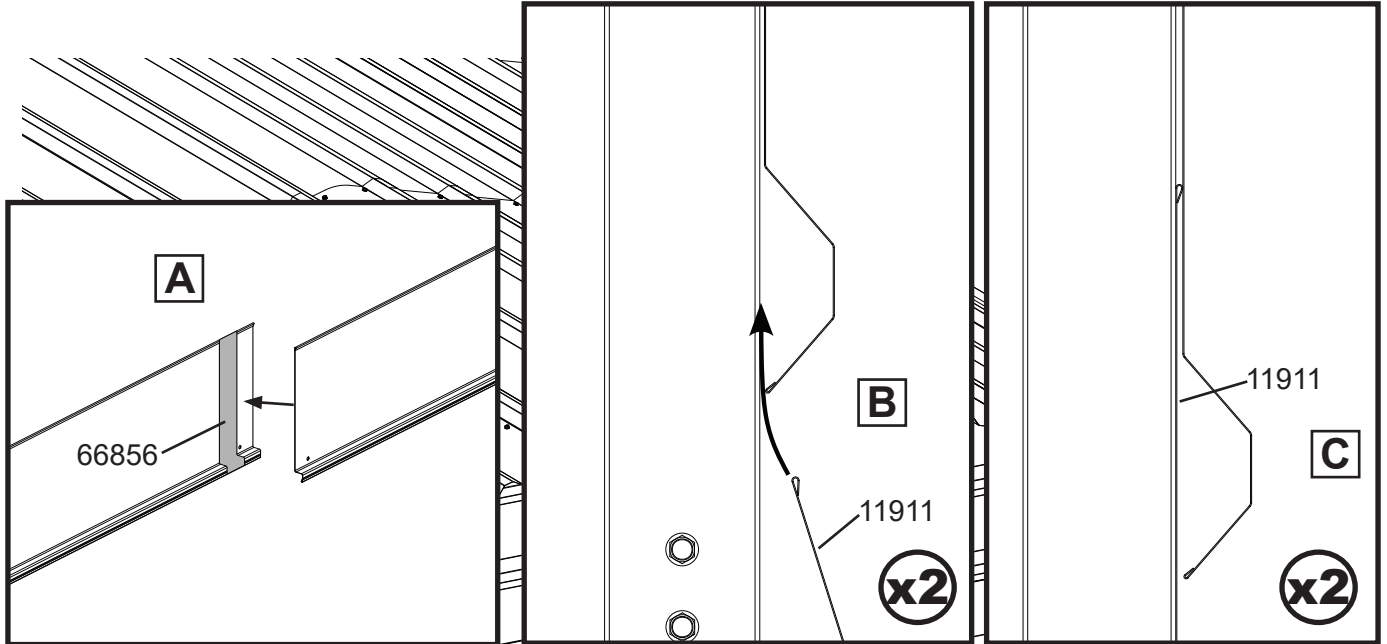
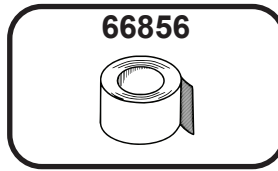
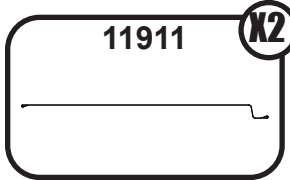
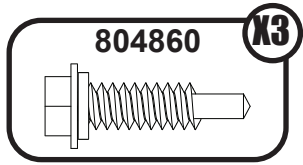
N'installez pas les vis inférieures dans chaque panneau pour le moment.

No instale tornillos inferiores en cada panel en este momento.

10' WIDE X 7' HIGH

10' DE LARGE X 7' DE HAUT
10' DE ANCHO X 7' DE ALTO
10' FUSS BREITE X 7' FUSS HOHE

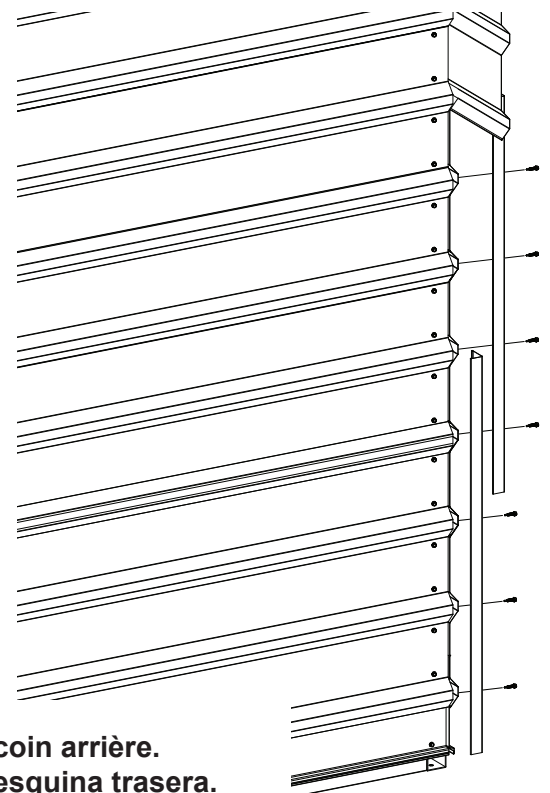
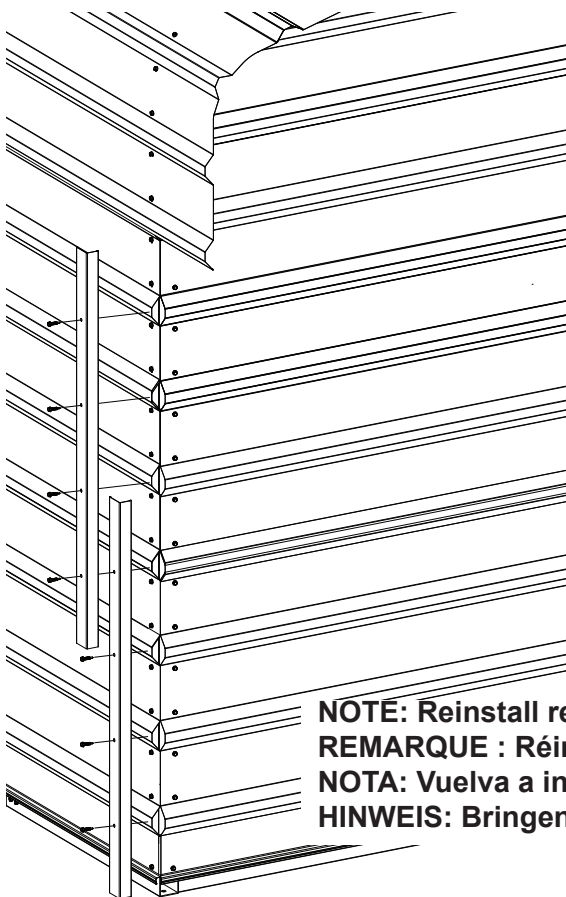
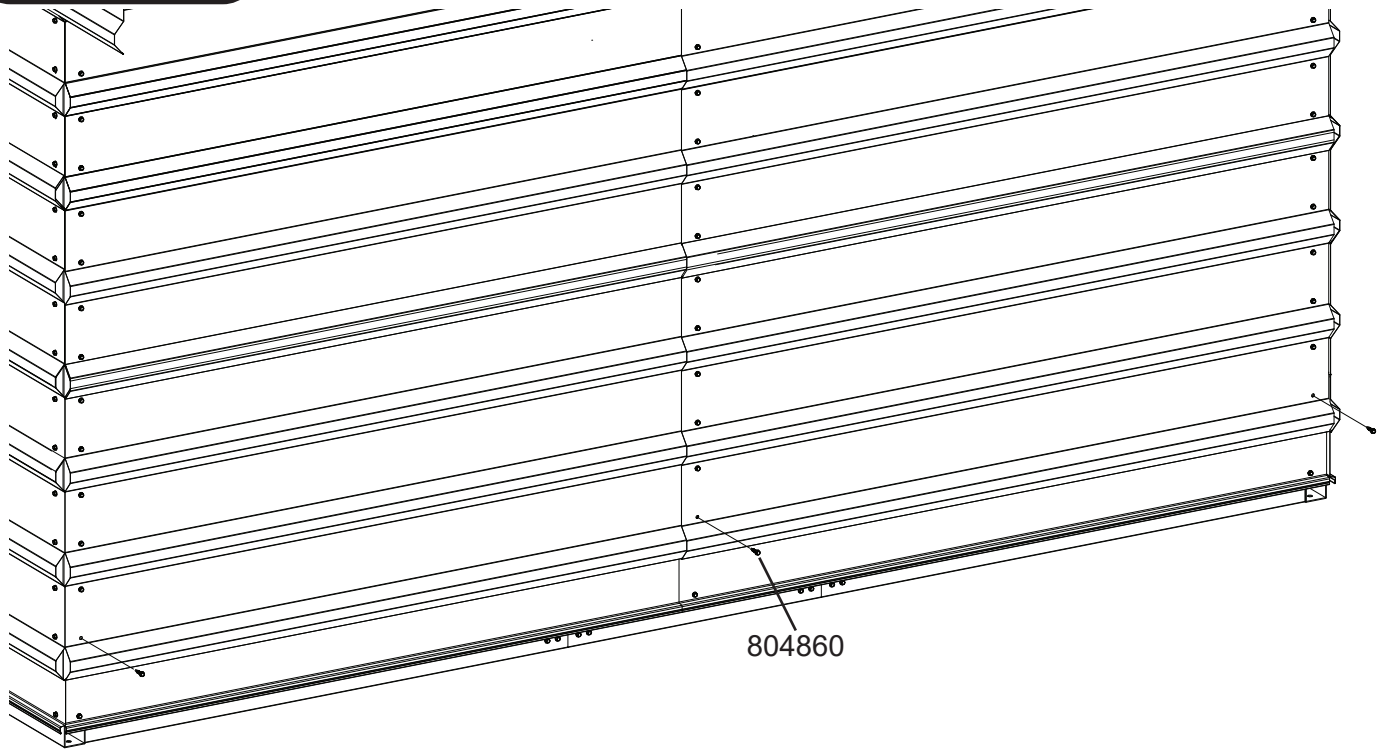
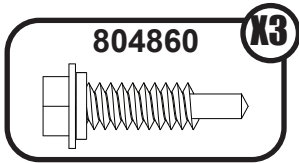
EN,FR,SP,GE-23OK



10' WIDE X 7' HIGH

10' DE LARGE X 7' DE HAUT
10' DE ANCHO X 7' DE ALTO
10' FUSS BREITE X 7' FUSS HOHE

EN,FR,SP,GE-24OK



NOTE: Reinstall rear corner trim.
REMARQUE : Réinstallez la garniture de coin arrière.
NOTA: Vuelva a instalar la moldura de la esquina trasera.
HINWEIS: Bringen Sie die hintere Eckverkleidung wieder an.

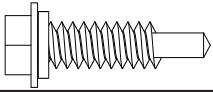
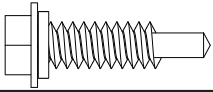
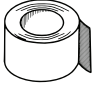
10' Wide X 9' High Rear Enclosure Kit Parts

Pièces du kit d'enceinte arrière de 10' de Large x 9' de Haut

Piezas del kit de gabinete trasero de 10' de ancho x 9' de alto

Teile des Rückwand-Bausatzes mit 10' Fuß Breite x 9' Fuß Höhe

10' Wide X 9' High 10' Fuß breite X 9' Fuß hohe 10' de large X 9' de haut 10' de ancho X 9' de alto	
Part No. Réf. pièce N.º de pieza Art.-Nr.	Qty Menge Cantidad Quantité
806724	1
806728	2
803468	1
806742	1
804859	2
806721	2
806722	1
11912	8
11911	2
11914	1
11913	1
806527	1

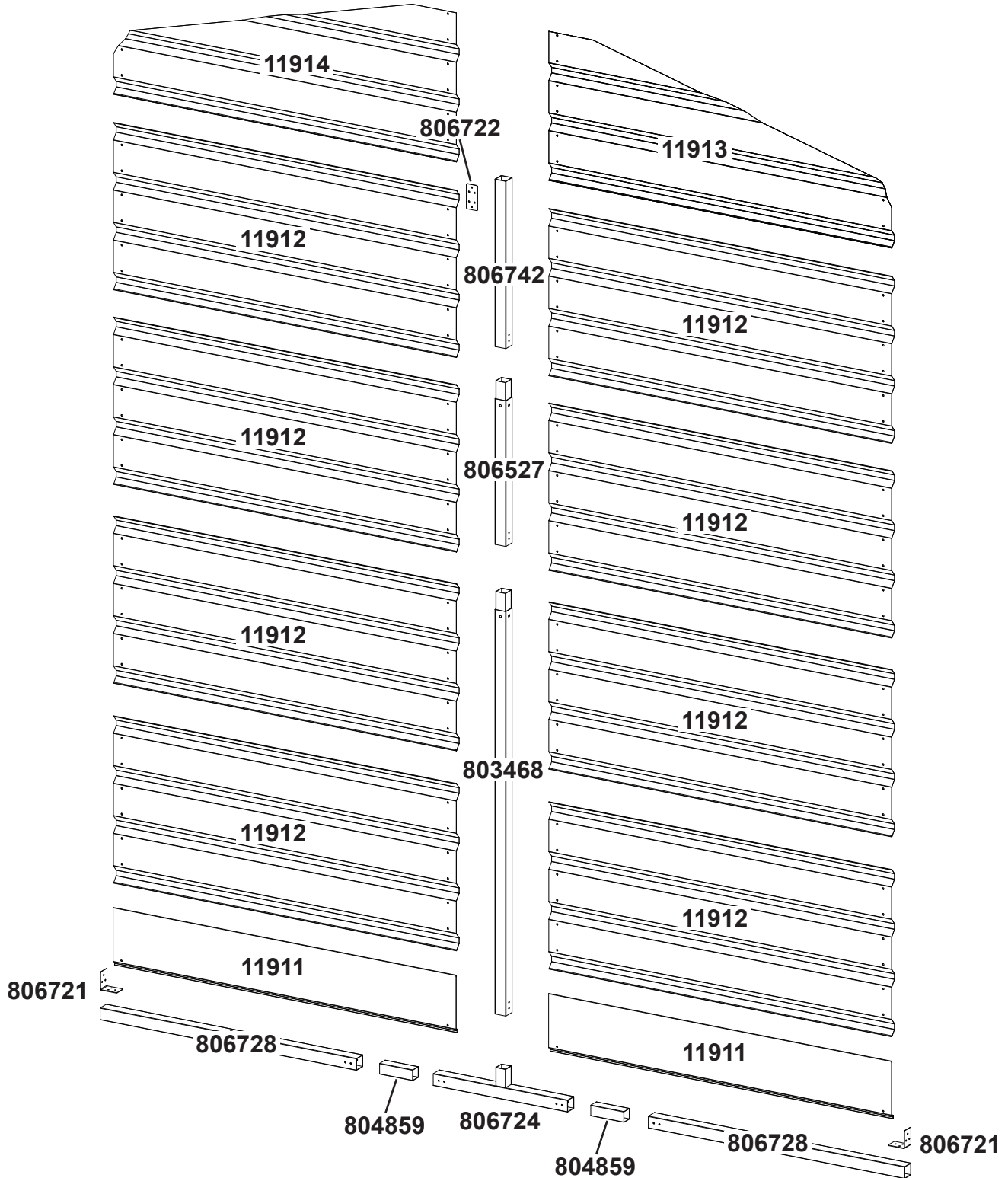
Part No. Réf. pièce N.º de pieza Art.-Nr.		10' Wide X 9' High 10' Fuß breite X 9' Fuß hohe 10' de large X 9' de haut 10' de ancho X 9' de alto
		Qty / Menge / Cantidad / Quantité
804860		129
66856		1

10' WIDE X 9' HIGH

10' DE LARGE X 9' DE HAUT

10' DE ANCHO X 9' DE ALTO

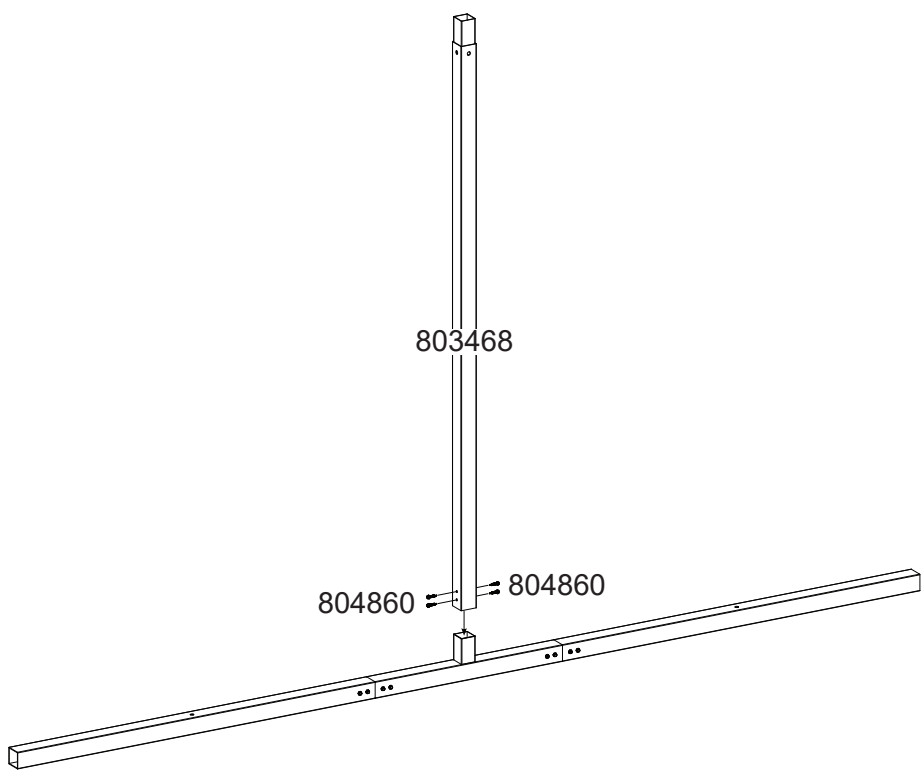
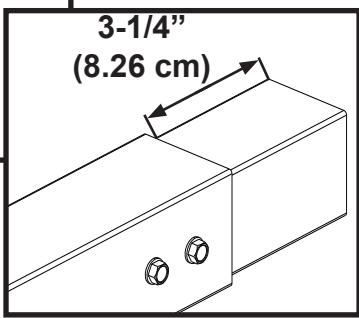
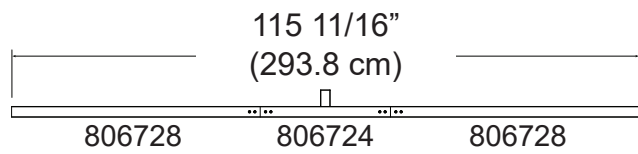
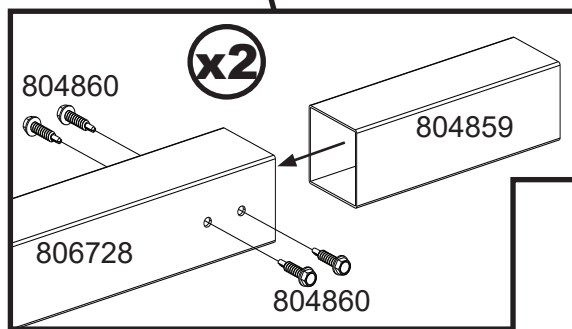
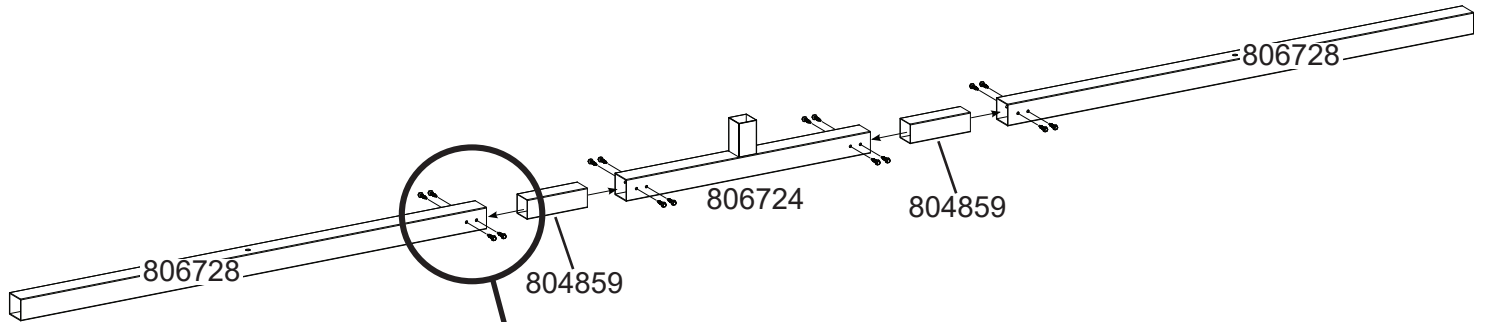
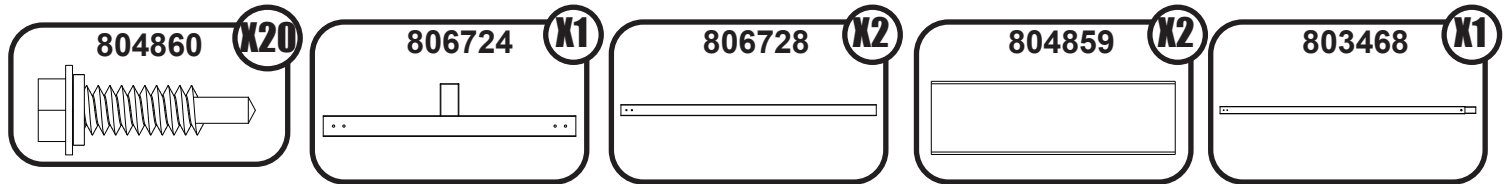
10' FUSS BREITE X 9' FUSS HOHE



10' WIDE X 9' HIGH

10' DE LARGE X 9' DE HAUT
10' DE ANCHO X 9' DE ALTO
10' FUSS BREITE X 9' FUSS HOHE

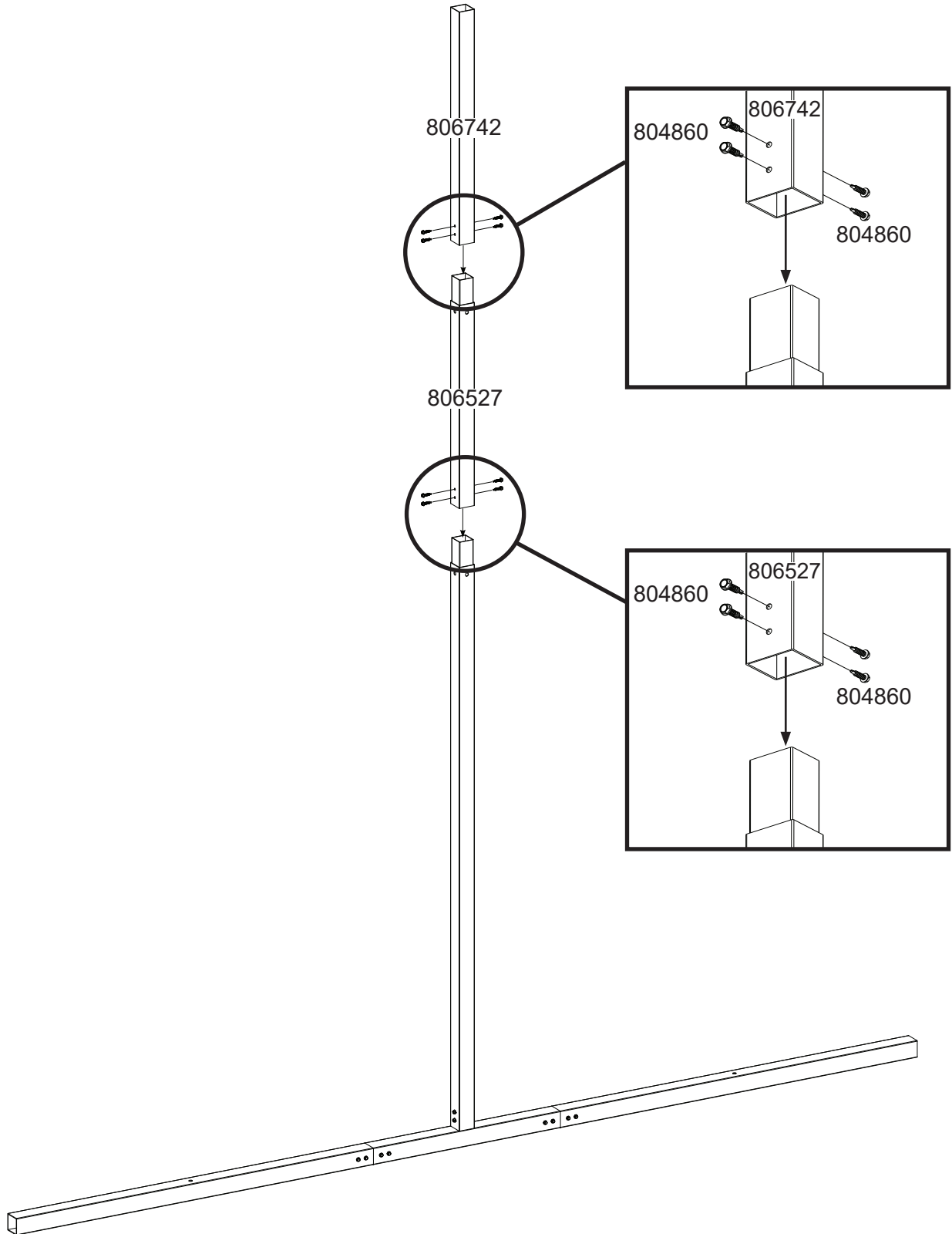
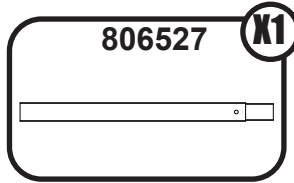
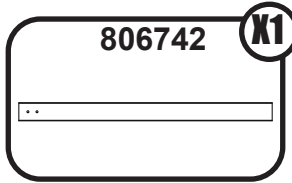
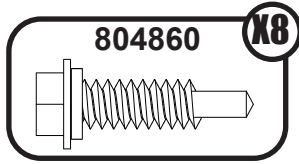
EN,FR,SP,GE-27OK



10' WIDE X 9' HIGH

10' DE LARGE X 9' DE HAUT
10' DE ANCHO X 9' DE ALTO
10' FUSS BREITE X 9' FUSS HOHE

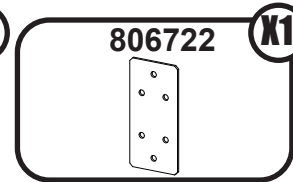
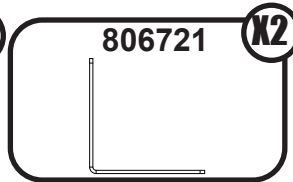
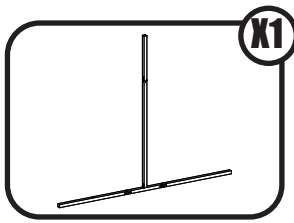
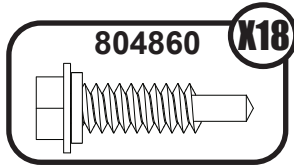
EN,FR,SP,GE-28OK



10' WIDE X 9' HIGH

10' DE LARGE X 9' DE HAUT
10' DE ANCHO X 9' DE ALTO
10' FUSS BREITE X 9' FUSS HOHE

EN,FR,SP,GE-29OK

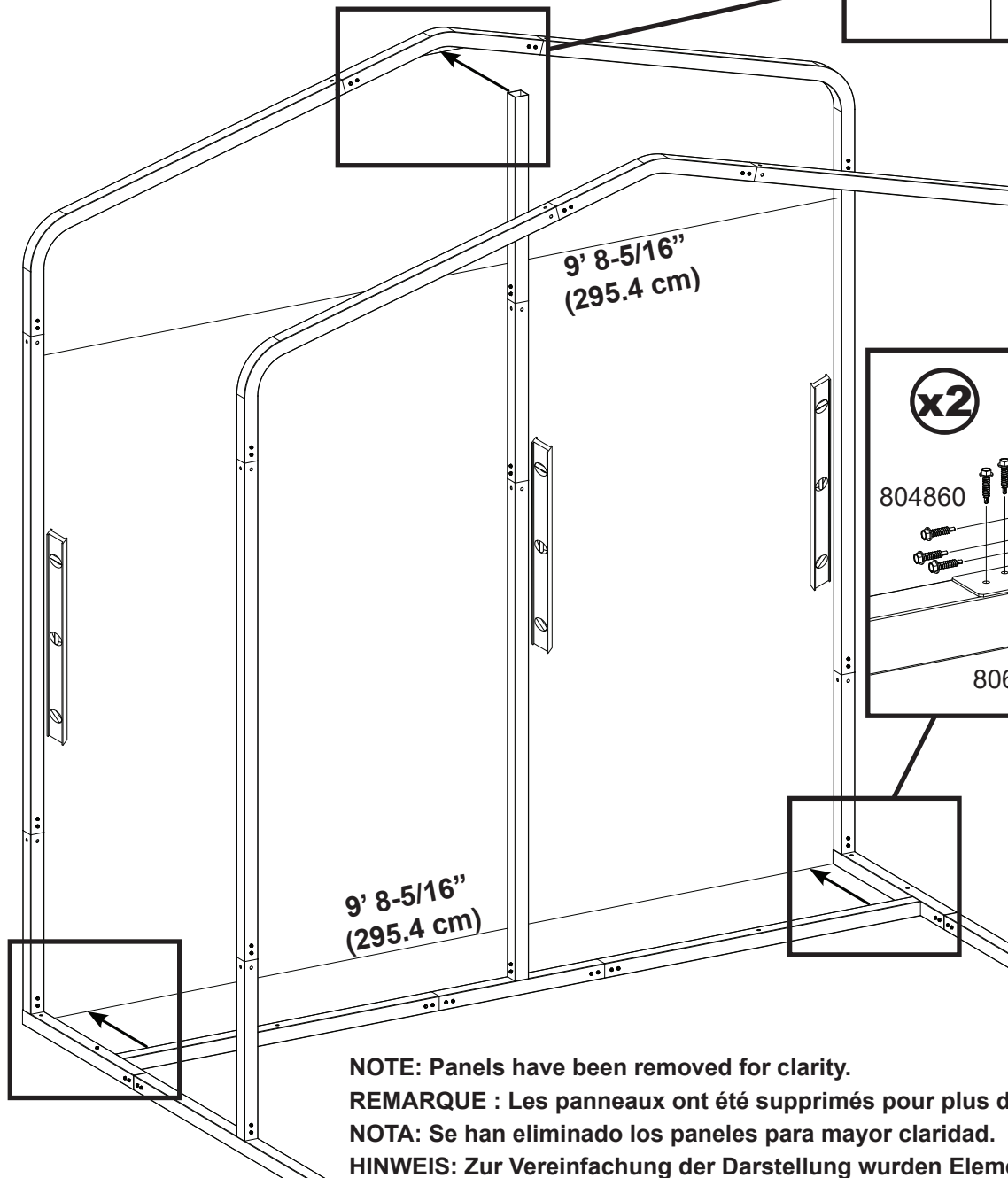
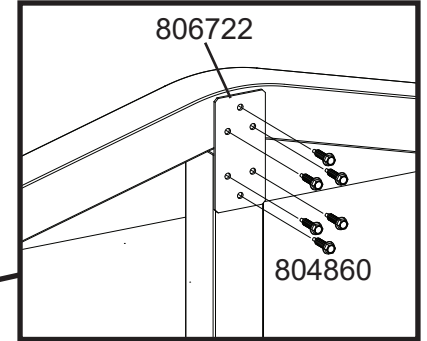


IMPORTANT: Rear framing must be level, plum and square for enclosure panels to fit correctly.

IMPORTANT : La structure arrière doit être de niveau, d'aplomb et d'équerre pour que les panneaux de l'enceinte s'ajustent correctement.

IMPORTANTE: El marco trasero debe estar nivelado, aplomado y cuadrado para que los paneles del cerramiento encajen correctamente.

WICHTIG: Rückwandrahmen müssen eben, lotrecht und rechtwinklig sein, damit die Verkleidungsplatten richtig passen.



NOTE: Panels have been removed for clarity.

REMARQUE : Les panneaux ont été supprimés pour plus de clarté.

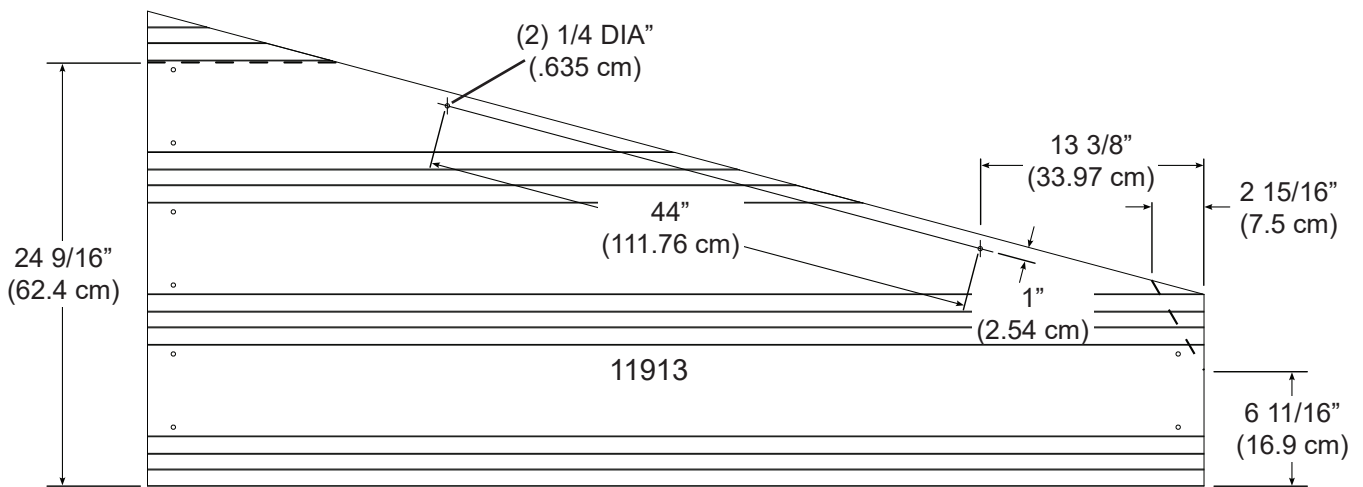
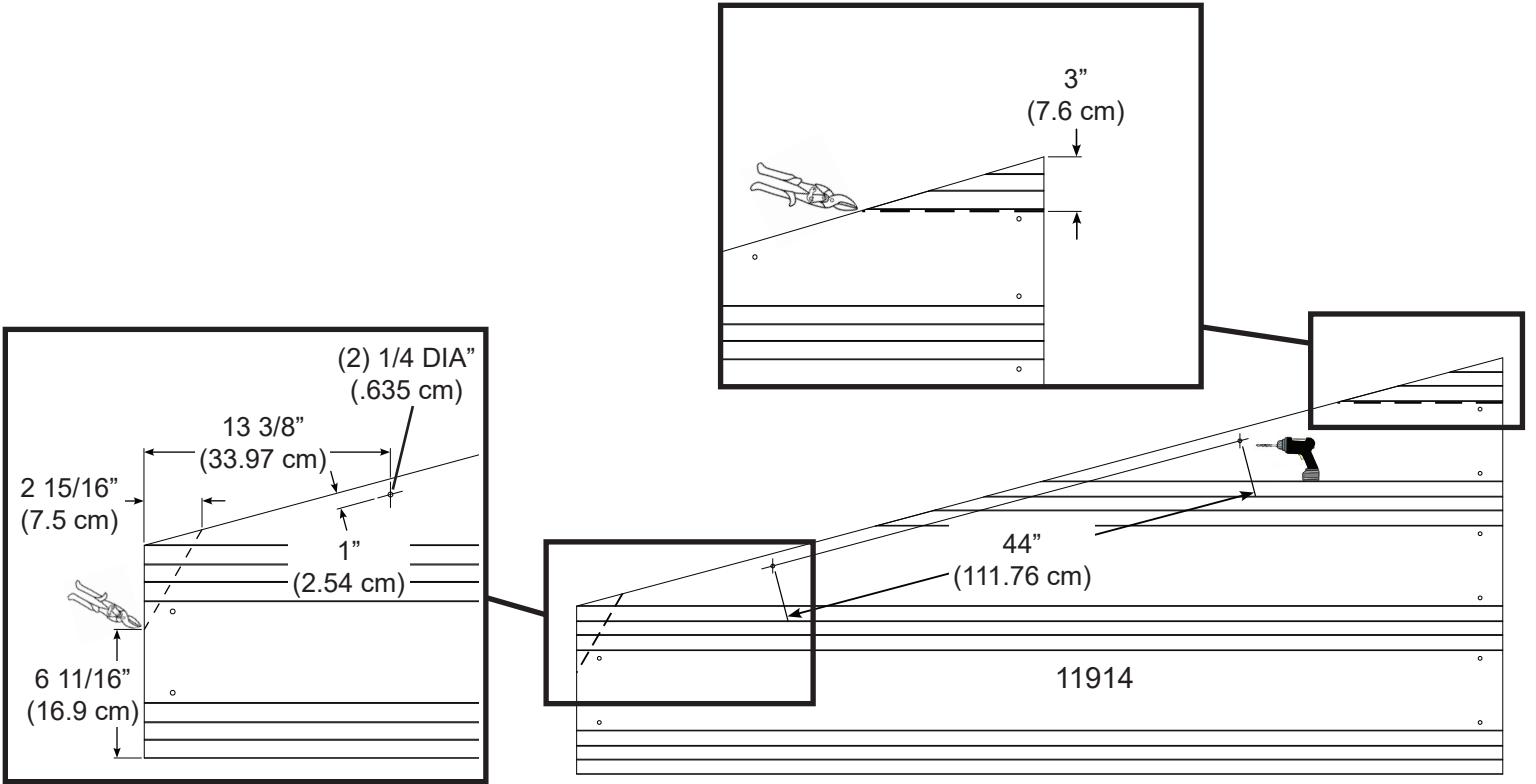
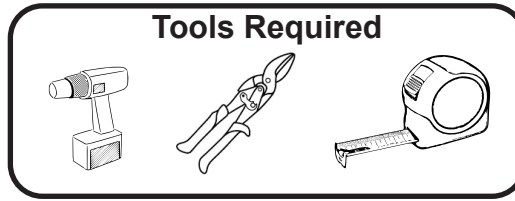
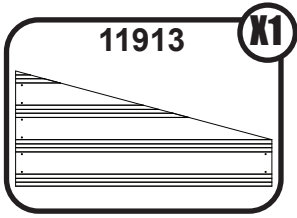
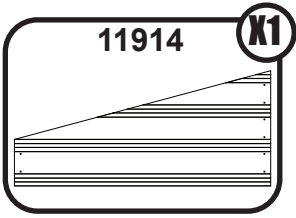
NOTA: Se han eliminado los paneles para mayor claridad.

HINWEIS: Zur Vereinfachung der Darstellung wurden Elemente entfernt.

10' WIDE X 9' HIGH

10' DE LARGE X 9' DE HAUT
 10' DE ANCHO X 9' DE ALTO
 10' FUSS BREITE X 9' FUSS HOHE

EN,FR,SP,GE-30OK



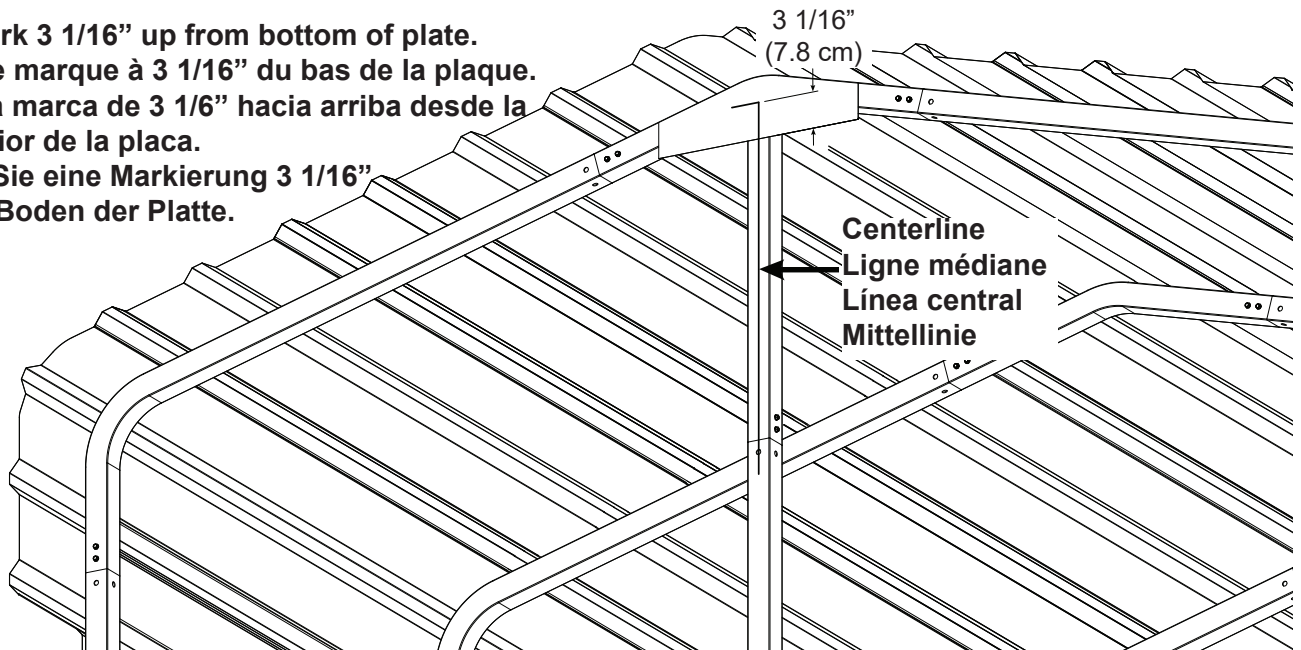
10' WIDE X 9' HIGH

10' DE LARGE X 9' DE HAUT
10' DE ANCHO X 9' DE ALTO
10' FUSS BREITE X 9' FUSS HOHE

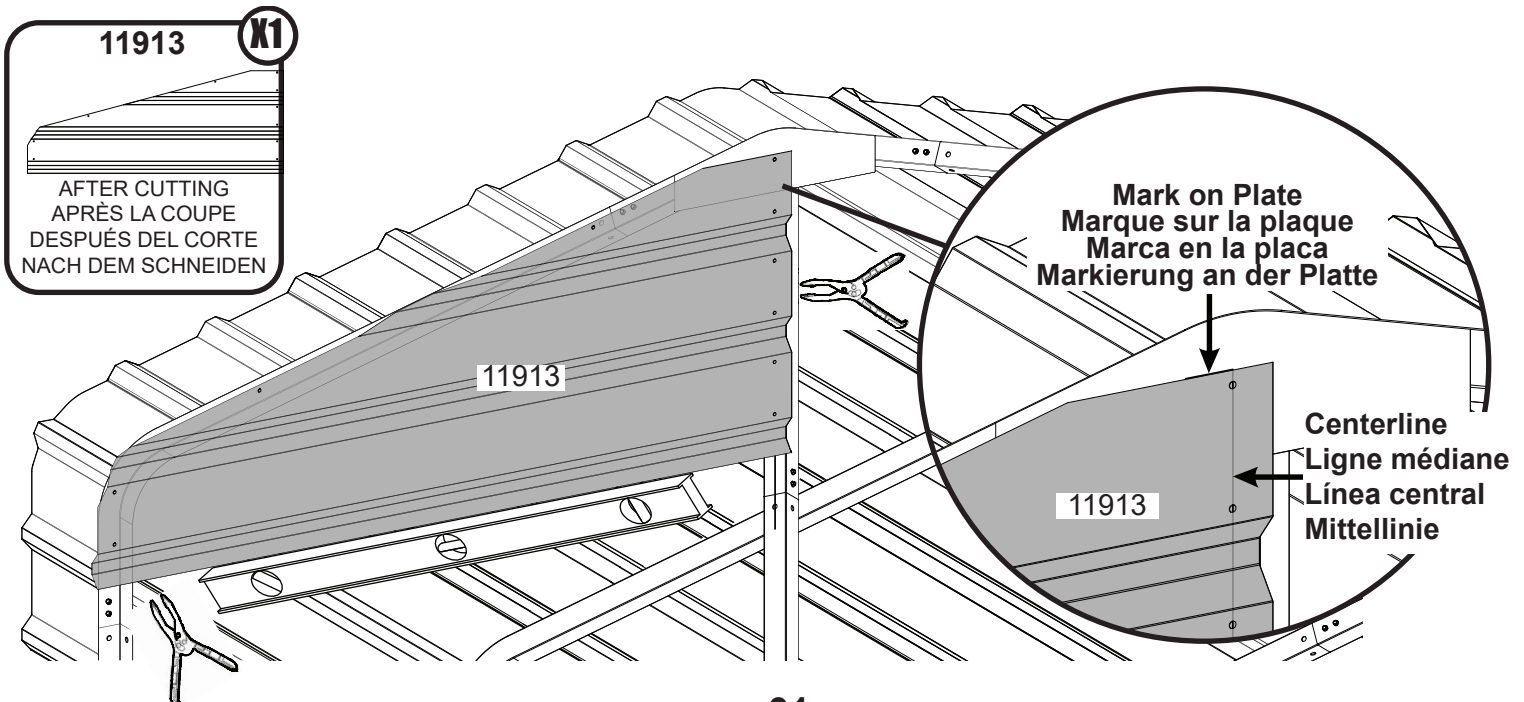
EN,FR,SP,GE-31OK

- A** Draw a centerline on outside center of rear frame vertical support tube.
Tracez une ligne médiane sur le centre extérieur du tube de support vertical de la structure arrière.
Dibuje una línea central en el centro exterior del tubo de soporte vertical trasero del bastidor.
Zeichnen Sie eine Mittellinie auf die Mitte der Außenseite des vertikalen Stützrohrs des Rückwandrahmens.

- B** Draw a mark 3 1/16" up from bottom of plate.
Tracez une marque à 3 1/16" du bas de la plaque.
Dibuje una marca de 3 1/16" hacia arriba desde la parte inferior de la placa.
Zeichnen Sie eine Markierung 3 1/16" über dem Boden der Platte.



- C** Level and clamp 11913 Left Top Panel so (6) holes align with centerline mark and top of panel aligns with 3 1/16" mark on plate.
Mettez à niveau et fixez le panneau supérieur gauche 11913 afin que les (6) trous soient alignés avec la marque centrale et que le haut du panneau soit aligné avec la marque de 3 1/16" sur la plaque.
Nivele y sujete el panel superior izquierdo 11913 de modo que (6) orificios se alineen con la marca de la línea central y la parte superior del panel que se alinee con la marca de 3 1/16" en la placa.
Richten Sie das linke, obere Element 11913 eben aus und klemmen Sie es so fest, dass die (6) Löcher an der Mittellinienmarkierung ausgerichtet sind und das obere Ende des Elements an der 3 1/16"-Zoll-Markierung an der Platte ausgerichtet ist.



10' WIDE X 9' HIGH

10' DE LARGE X 9' DE HAUT
10' DE ANCHO X 9' DE ALTO
10' FUSS BREITE X 9' FUSS HOHE

EN,FR,SP,GE-32OK

NOTE: Model shown with side enclosure kit installed.

REMARQUE : Modèle présenté avec le kit de l'enceinte latérale installée.

NOTA: Se muestra el modelo con el kit de gabinete lateral instalado.

HINWEIS: Das gezeigte Modell ist mit dem Seitenwand-Bausatz ausgestattet.

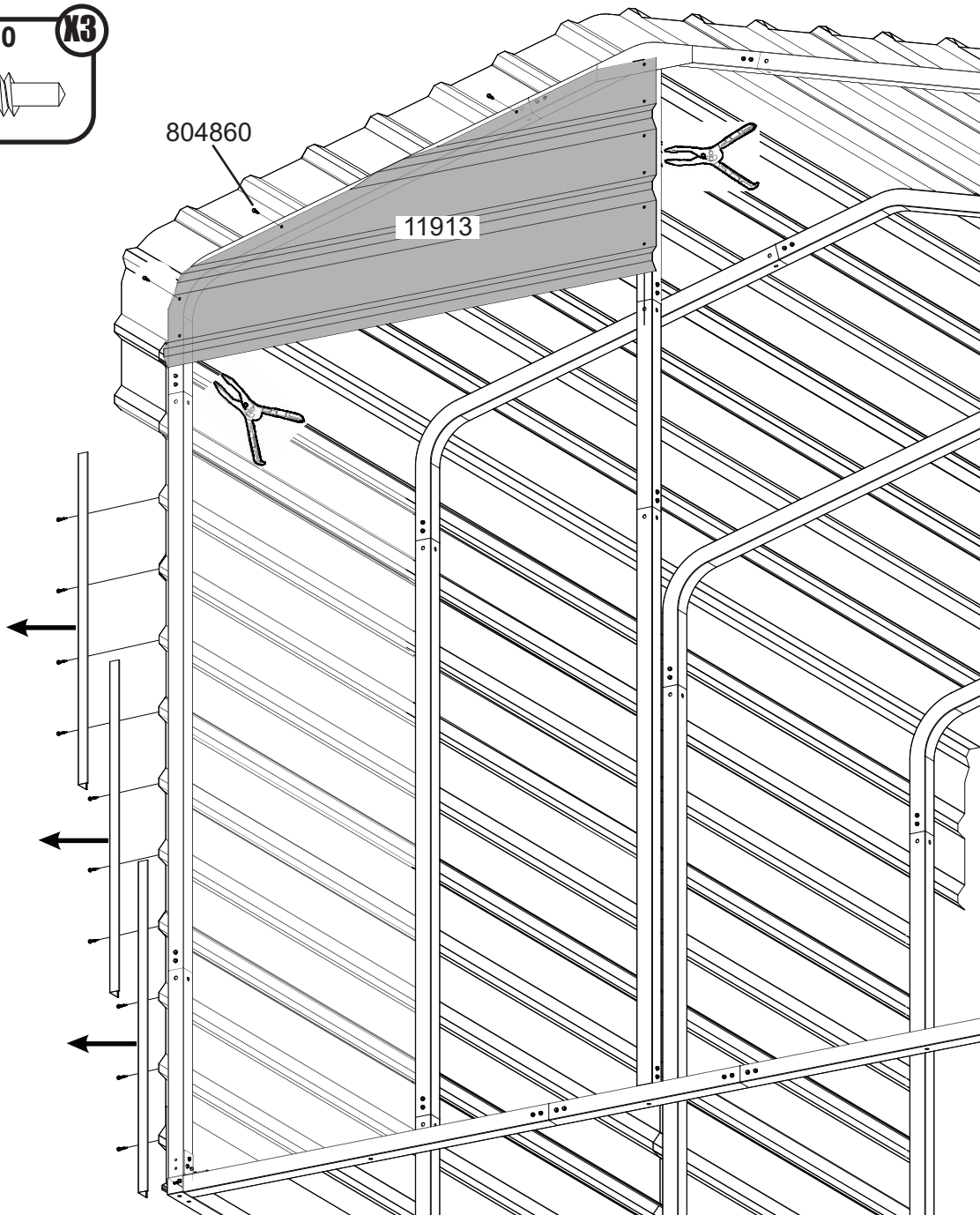
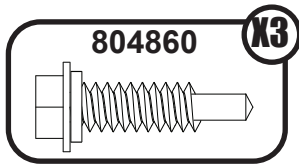
NOTE: Remove rear corner trim prior to installing enclosure panels. You will reinstall them once all enclosure panels are installed.

REMARQUE : Retirez la garniture du coin arrière avant d'installer les panneaux de l'enceinte.

Vous les réinstallerez une fois que tous les panneaux de l'enceinte seront installés.

NOTA: Retire la moldura de la esquina trasera antes de instalar los paneles del gabinete. Usted los reinstalará una vez que todos los paneles del gabinete estén instalados.

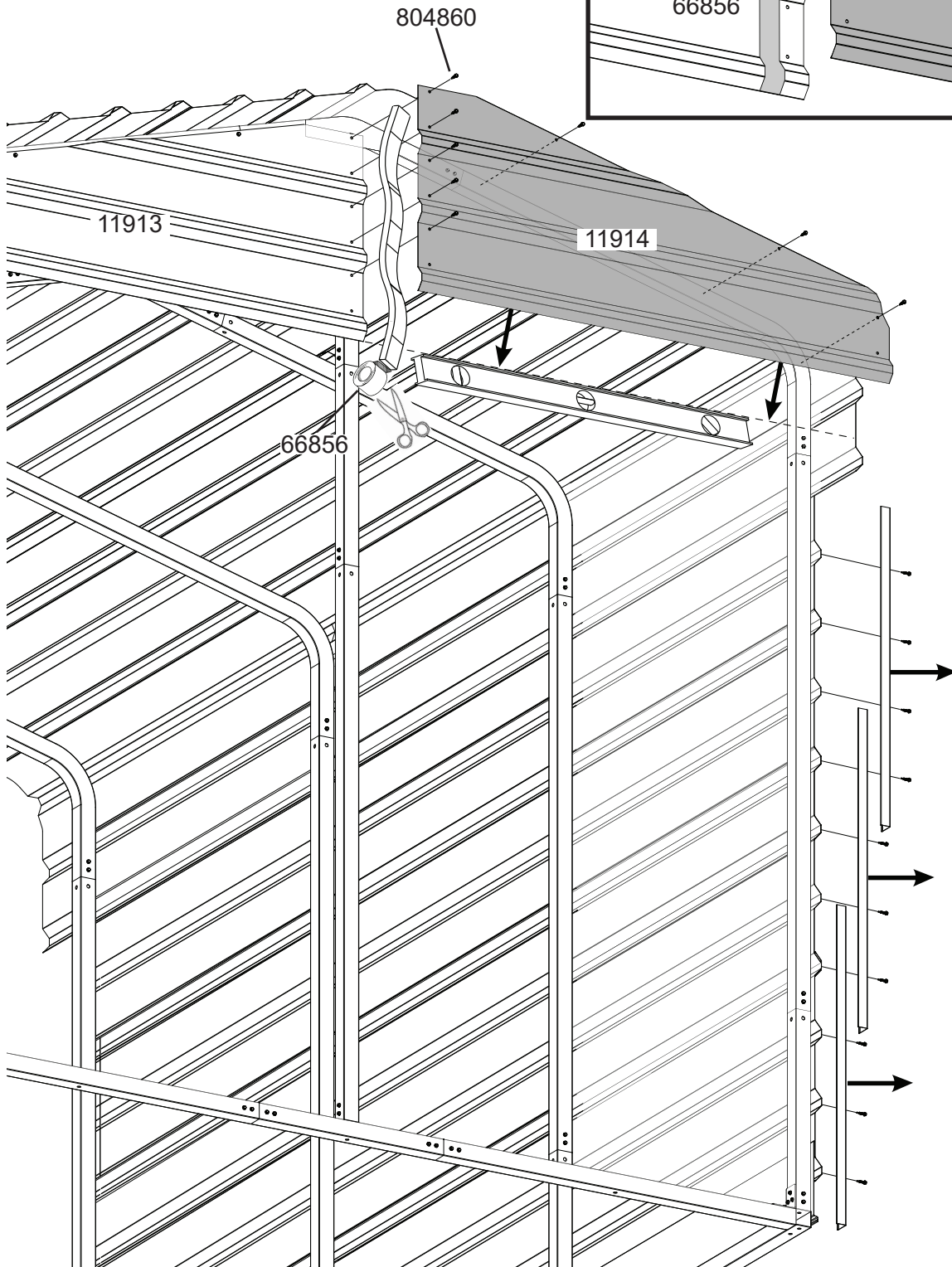
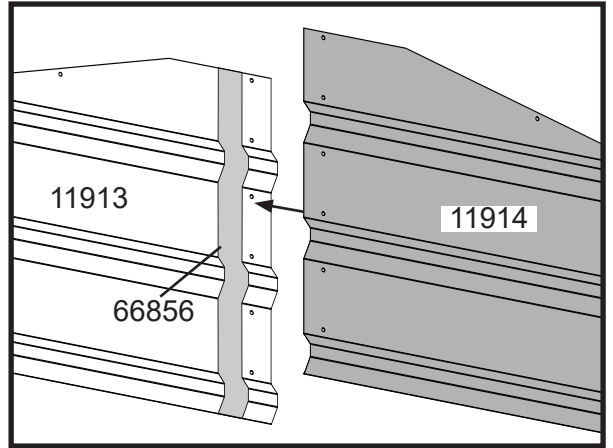
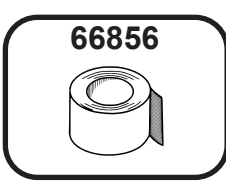
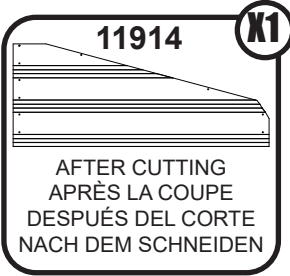
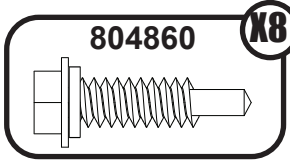
HINWEIS: Entfernen Sie die hintere Eckverkleidung, bevor Sie die Wandelemente montieren. Nachdem alle Wandelemente installiert sind, können Sie sie wieder montieren.



10' WIDE X 9' HIGH

10' DE LARGE X 9' DE HAUT
10' DE ANCHO X 9' DE ALTO
10' FUSS BREITE X 9' FUSS HOHE

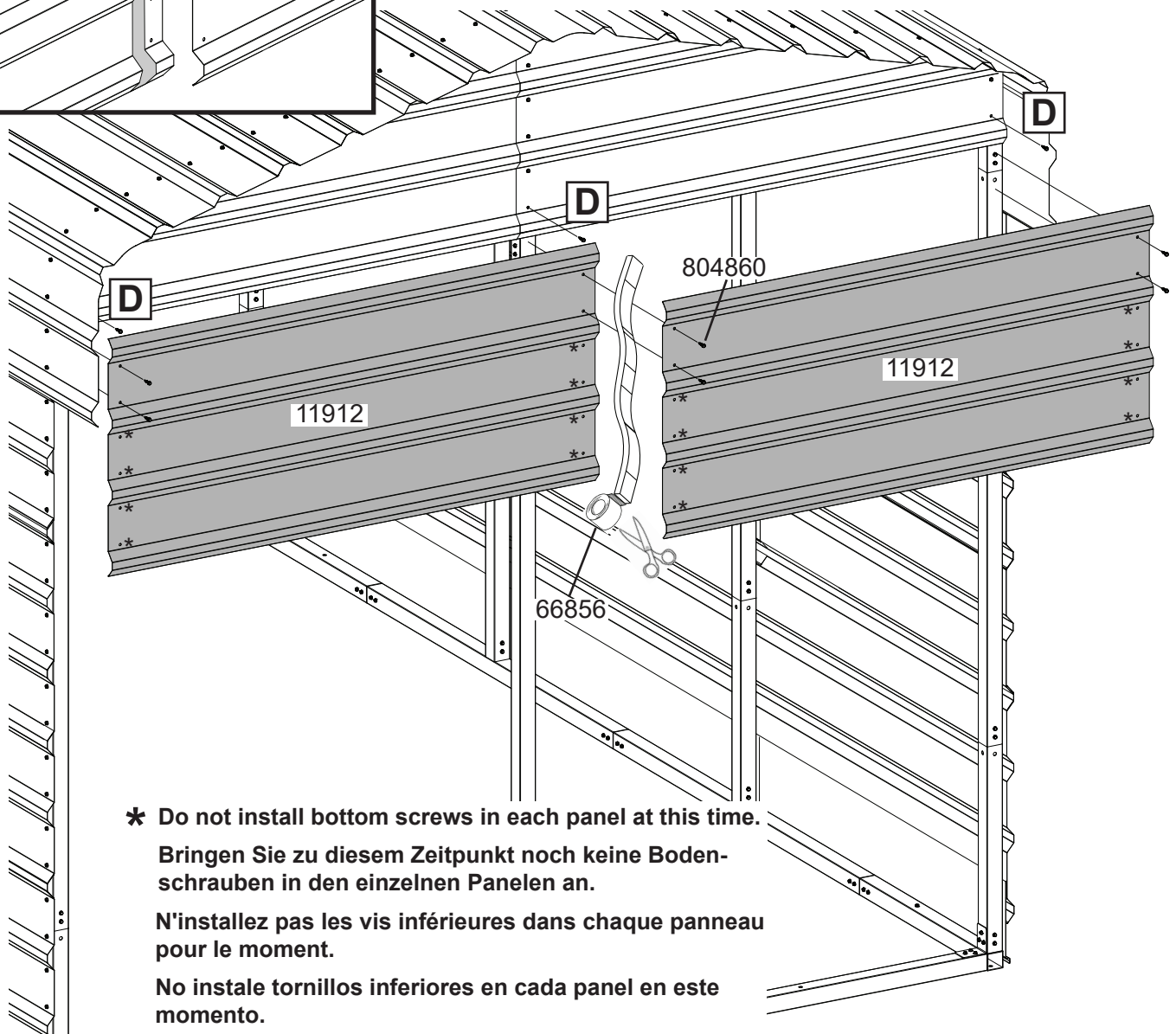
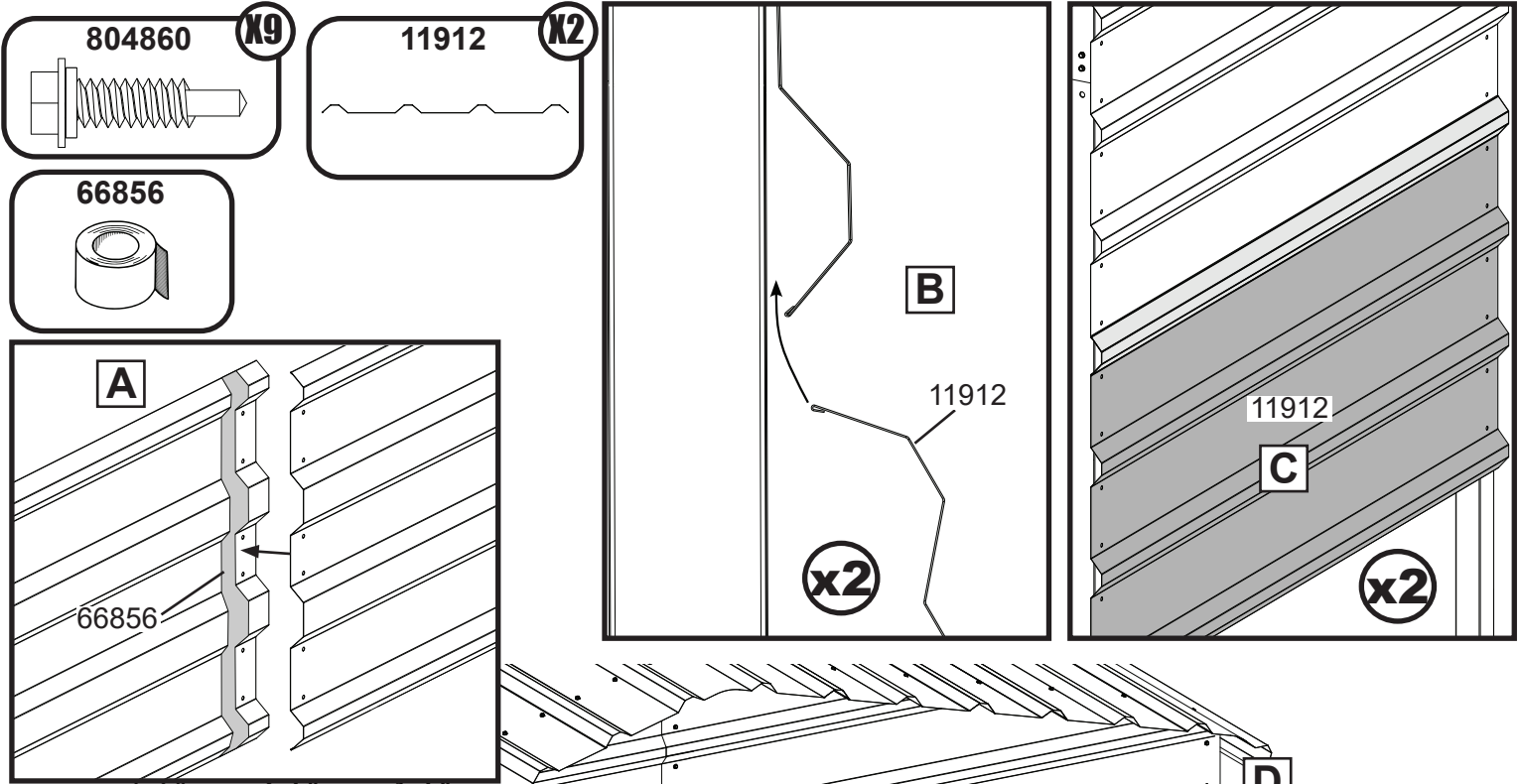
EN,FR,SP,GE-33OK



10' WIDE X 9' HIGH

10' DE LARGE X 9' DE HAUT
10' DE ANCHO X 9' DE ALTO
10' FUSS BREITE X 9' FUSS HOHE

EN,FR,SP,GE-34OK



* Do not install bottom screws in each panel at this time.

Bringen Sie zu diesem Zeitpunkt noch keine Bodenschrauben in den einzelnen Paneelen an.

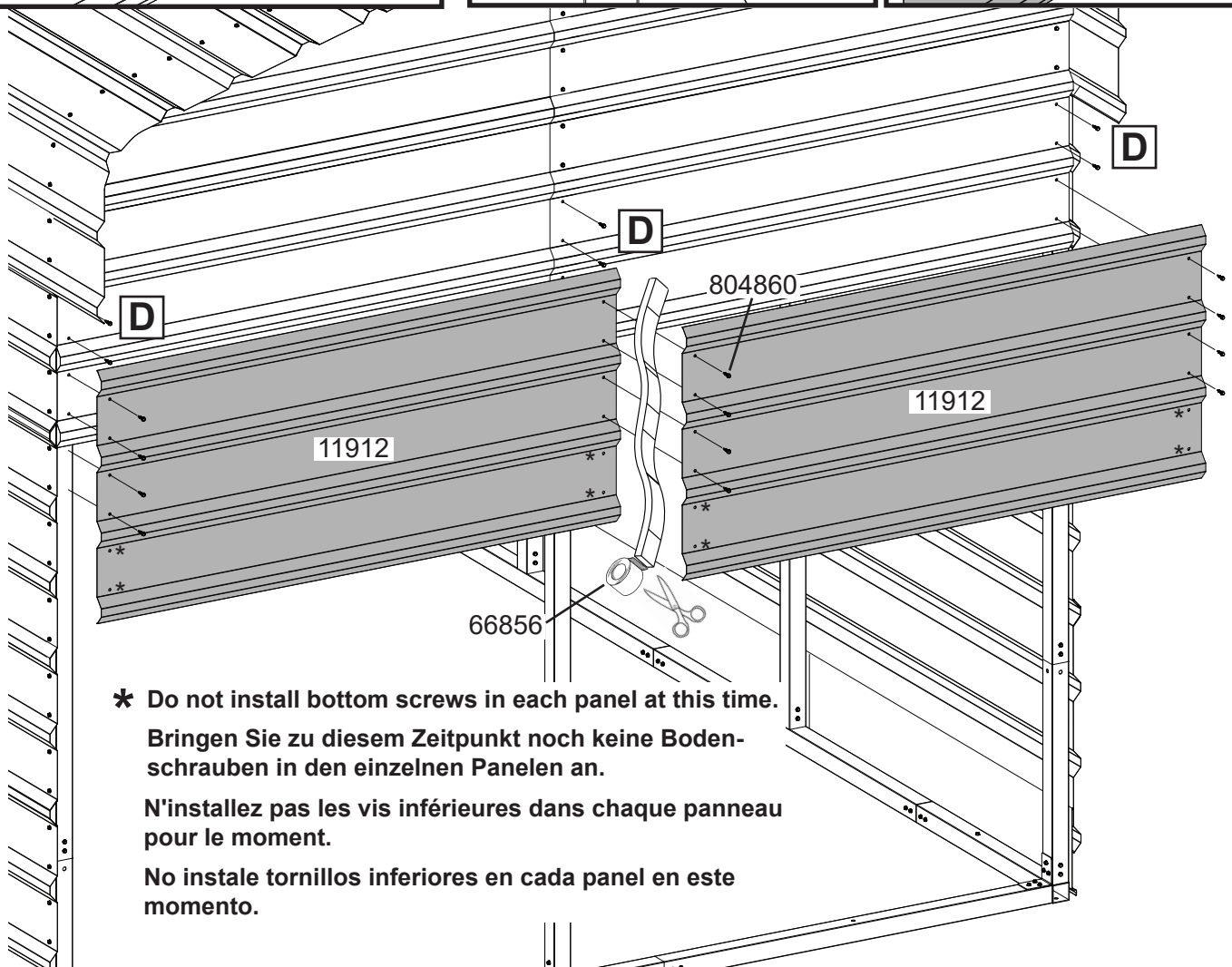
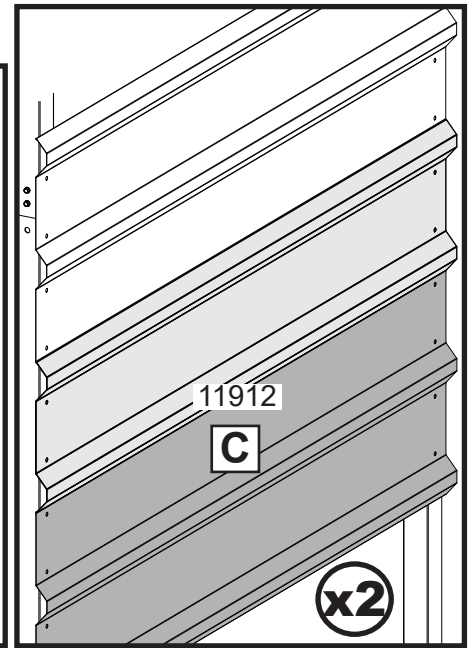
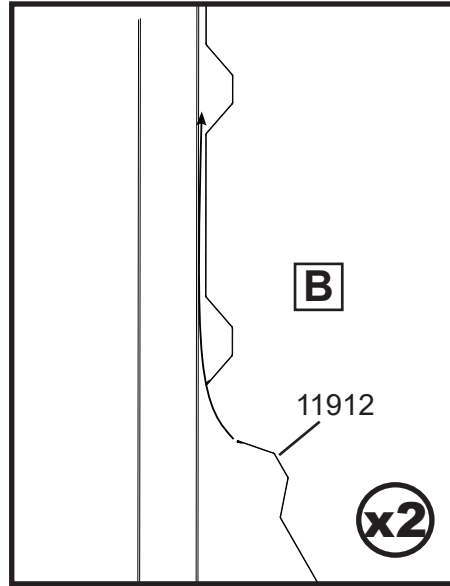
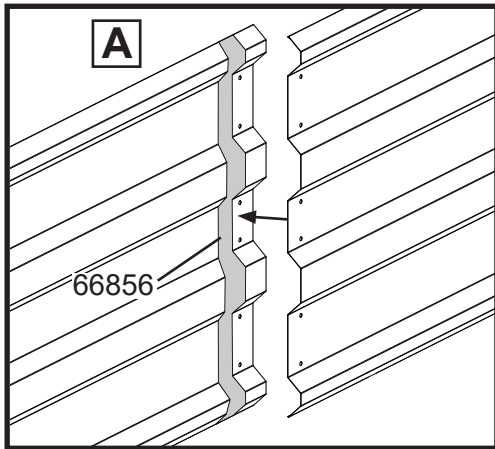
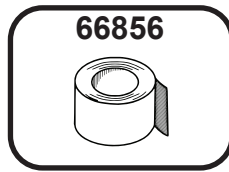
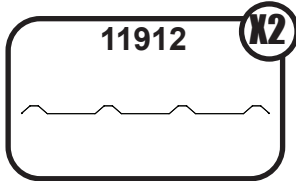
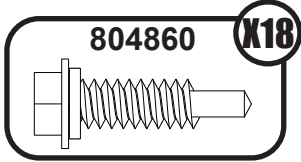
N'installez pas les vis inférieures dans chaque panneau pour le moment.

No instale tornillos inferiores en cada panel en este momento.

10' WIDE X 9' HIGH

10' DE LARGE X 9' DE HAUT
10' DE ANCHO X 9' DE ALTO
10' FUSS BREITE X 9' FUSS HOHE

EN,FR,SP,GE-35OK



* Do not install bottom screws in each panel at this time.

Bringen Sie zu diesem Zeitpunkt noch keine Bodenschrauben in den einzelnen Paneelen an.

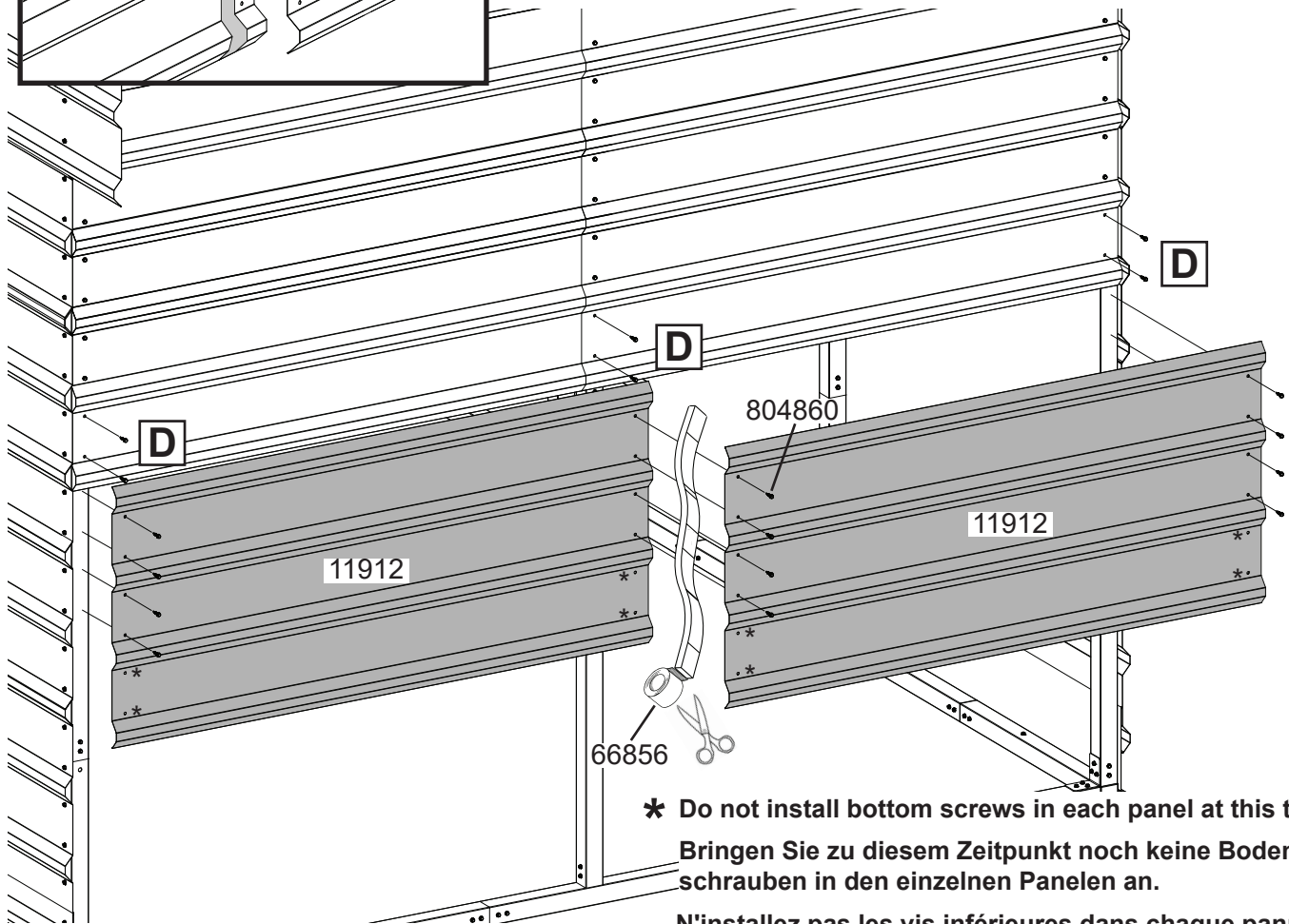
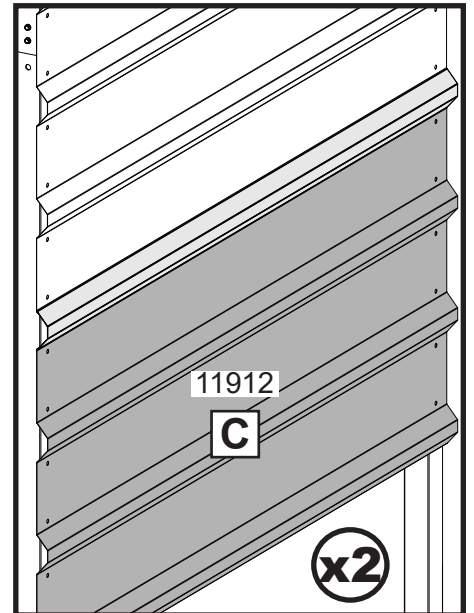
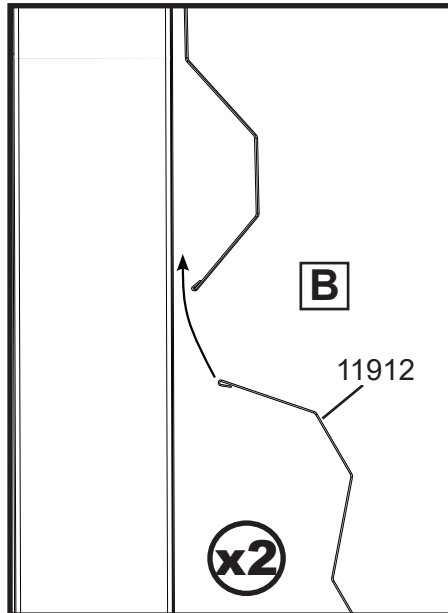
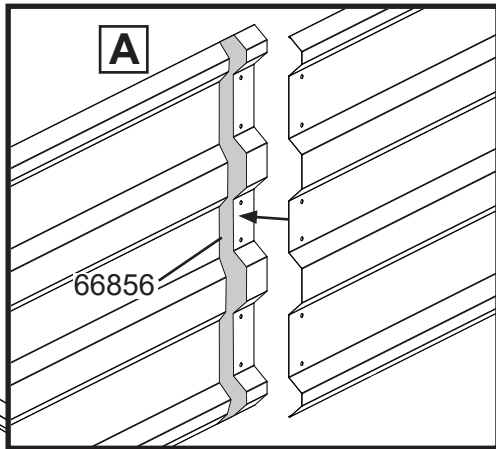
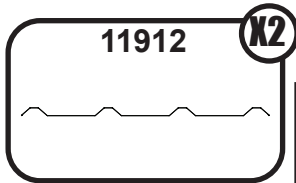
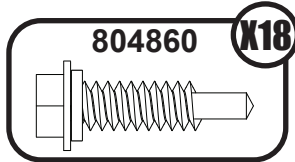
N'installez pas les vis inférieures dans chaque panneau pour le moment.

No instale tornillos inferiores en cada panel en este momento.

10' WIDE X 9' HIGH

10' DE LARGE X 9' DE HAUT
10' DE ANCHO X 9' DE ALTO
10' FUSS BREITE X 9' FUSS HOHE

EN,FR,SP,GE-36OK



* Do not install bottom screws in each panel at this time.

Bringen Sie zu diesem Zeitpunkt noch keine Bodenschrauben in den einzelnen Paneelen an.

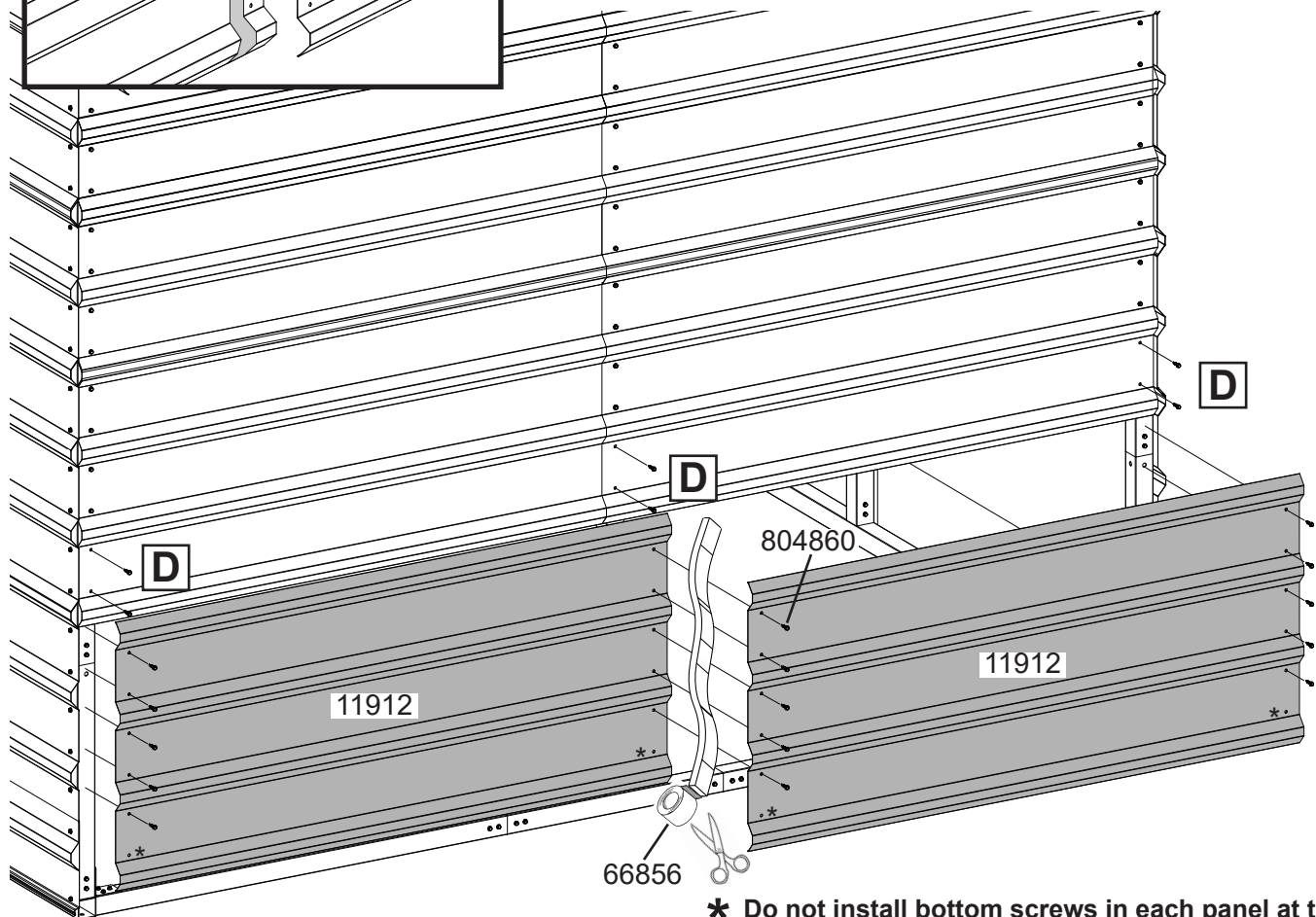
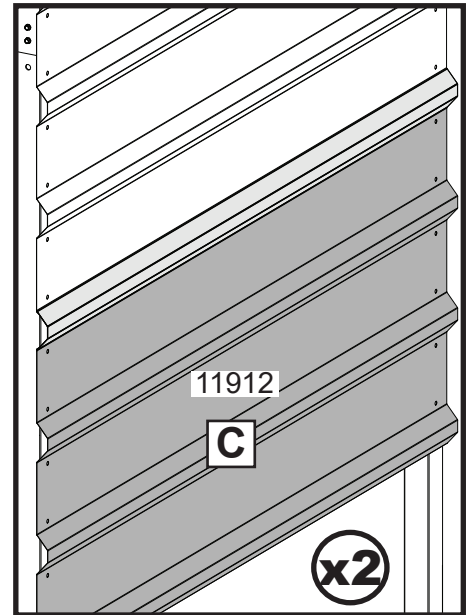
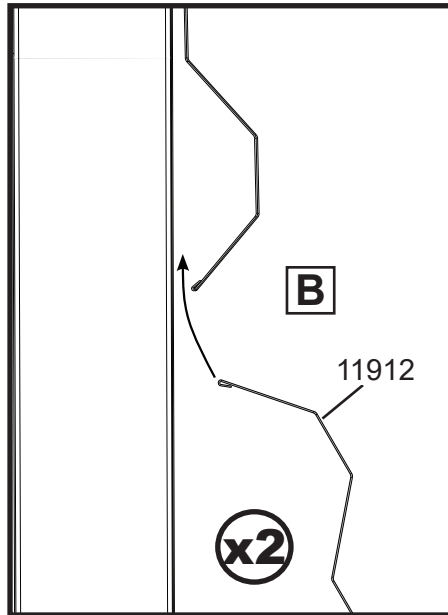
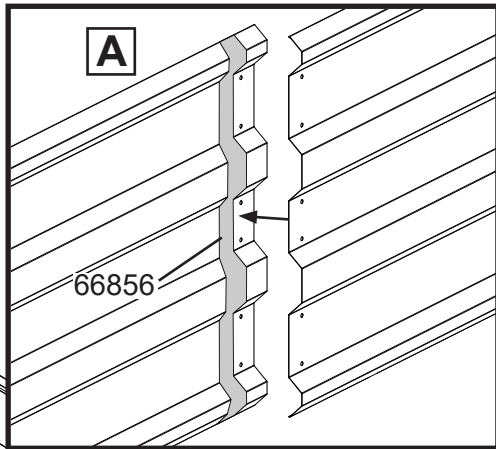
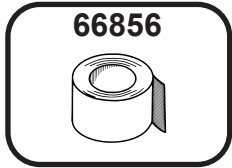
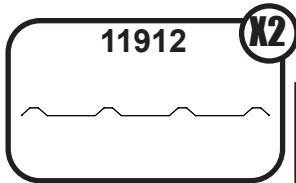
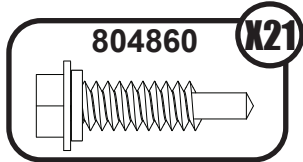
N'installez pas les vis inférieures dans chaque panneau pour le moment.

No instale tornillos inferiores en cada panel en este momento.

10' WIDE X 9' HIGH

10' DE LARGE X 9' DE HAUT
10' DE ANCHO X 9' DE ALTO
10' FUSS BREITE X 9' FUSS HOHE

EN,FR,SP,GE-37OK



* Do not install bottom screws in each panel at this time.

Bringen Sie zu diesem Zeitpunkt noch keine Bodenschrauben in den einzelnen Paneelen an.

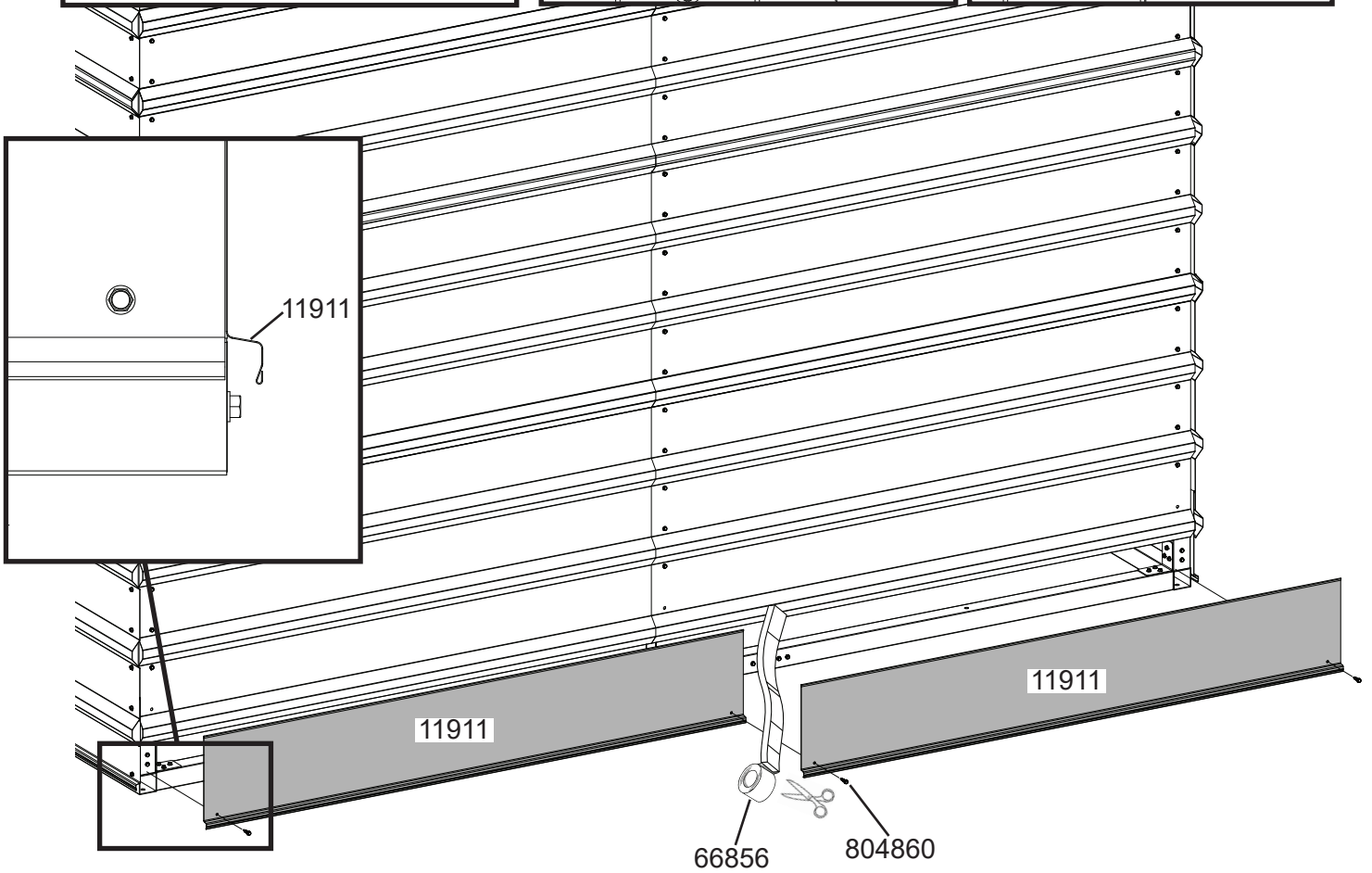
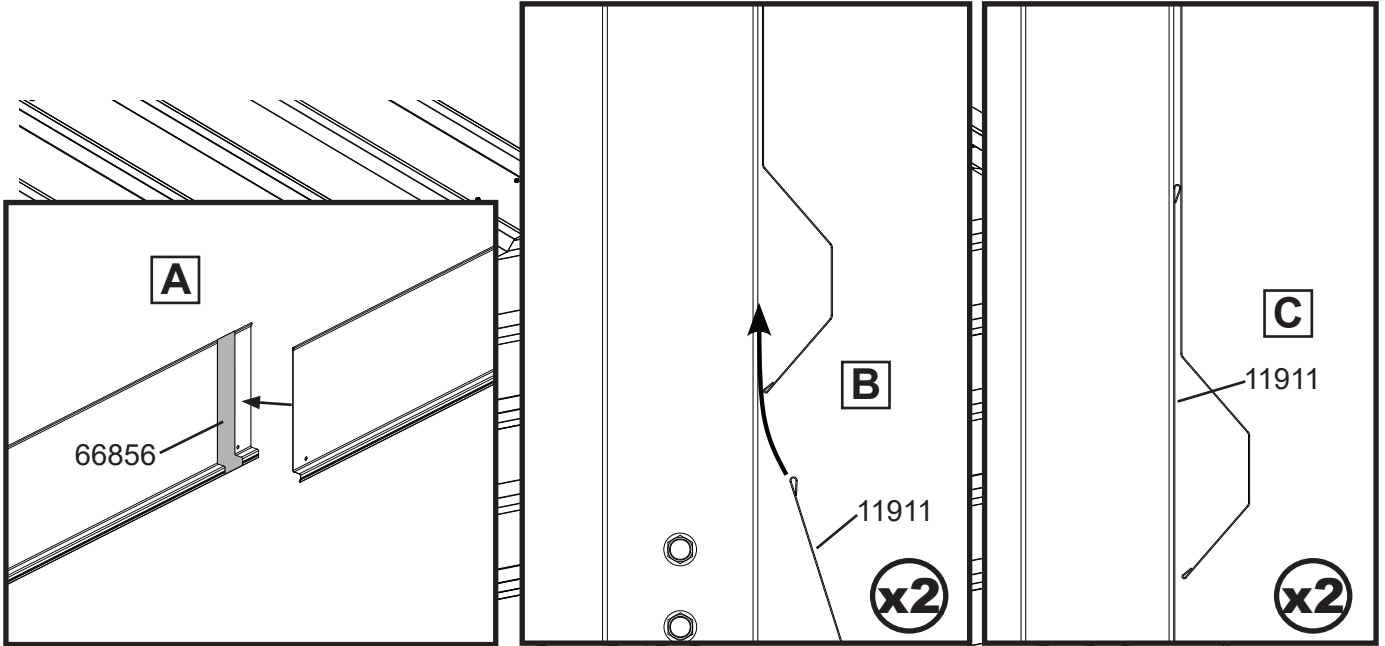
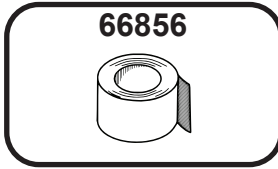
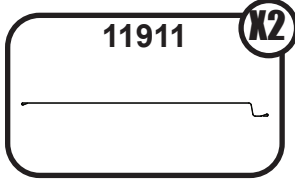
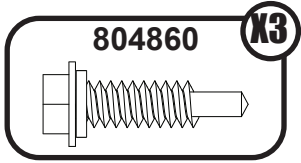
N'installez pas les vis inférieures dans chaque panneau pour le moment.

No instale tornillos inferiores en cada panel en este momento.

10' WIDE X 9' HIGH

10' DE LARGE X 9' DE HAUT
10' DE ANCHO X 9' DE ALTO
10' FUSS BREITE X 9' FUSS HOHE

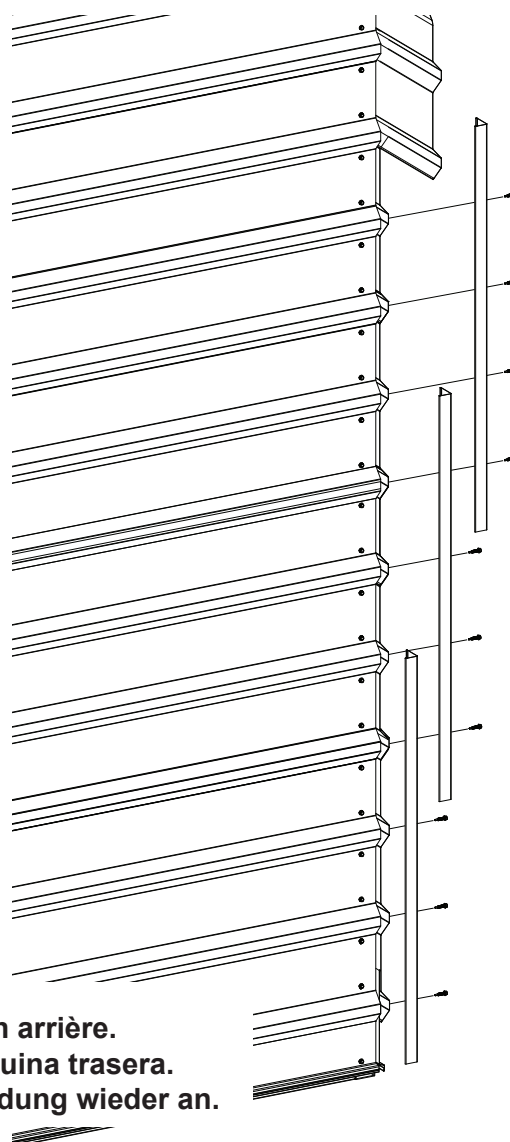
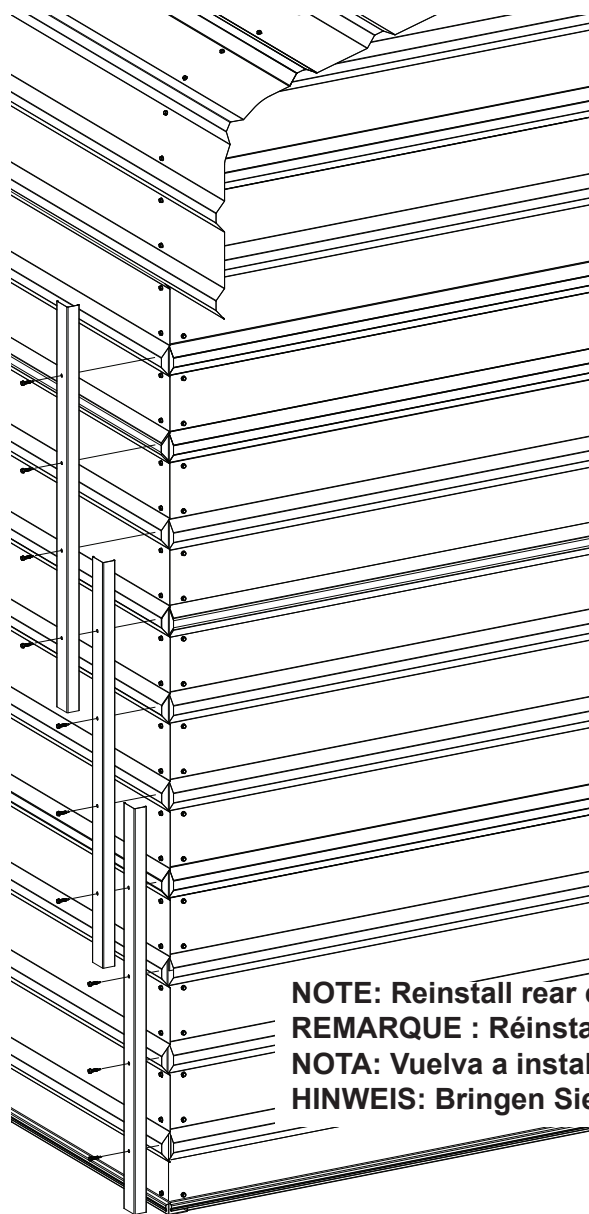
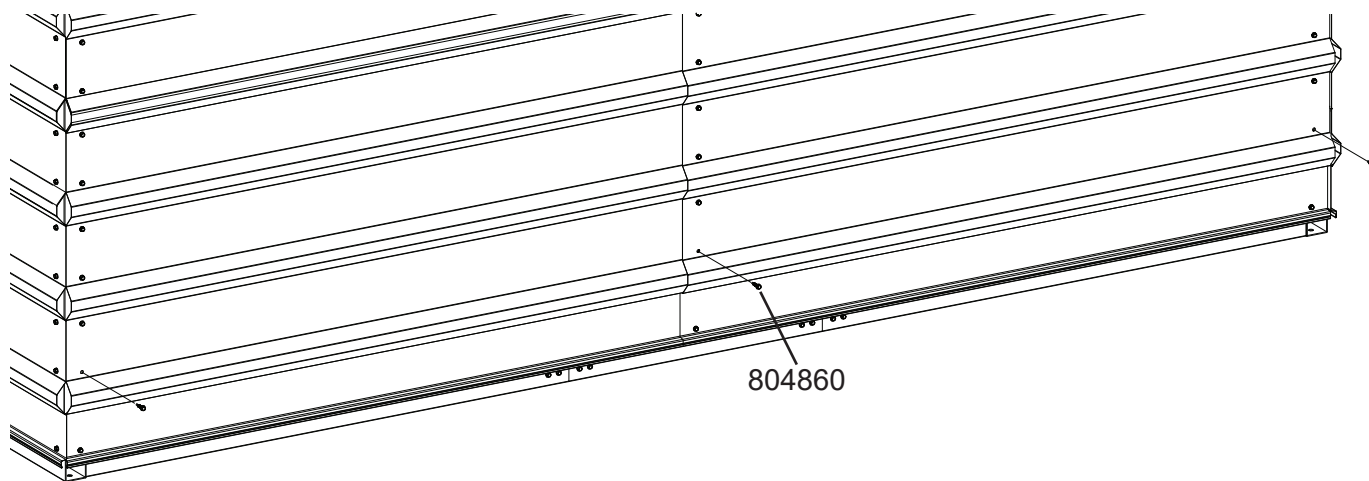
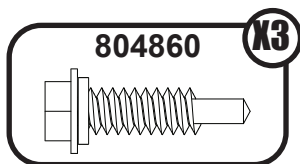
EN,FR,SP,GE-38OK



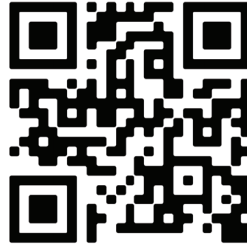
10' WIDE X 9' HIGH

10' DE LARGE X 9' DE HAUT
10' DE ANCHO X 9' DE ALTO
10' FUSS BREITE X 9' FUSS HOHE

EN,FR,SP,GE-390K



**ACCESS YOUR 10 YEAR WARRANTY
ACCÉDEZ À VOTRE GARANTIE DE 10 ANS
ACCEDA A SU GARANTÍA DE 10 AÑOS
GREIFEN SIE AUF IHRE 10-JAHRES-GARANTIE ZU**



**REGISTER YOUR UNIT
ENREGISTREZ VOTRE UNITÉ
REGISTRE SU UNIDAD
REGISTRIEREN SIE IHR GERÄT**

Register • Enregistrer • Regístrate



ShelterLogic.com/product-registration