



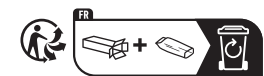
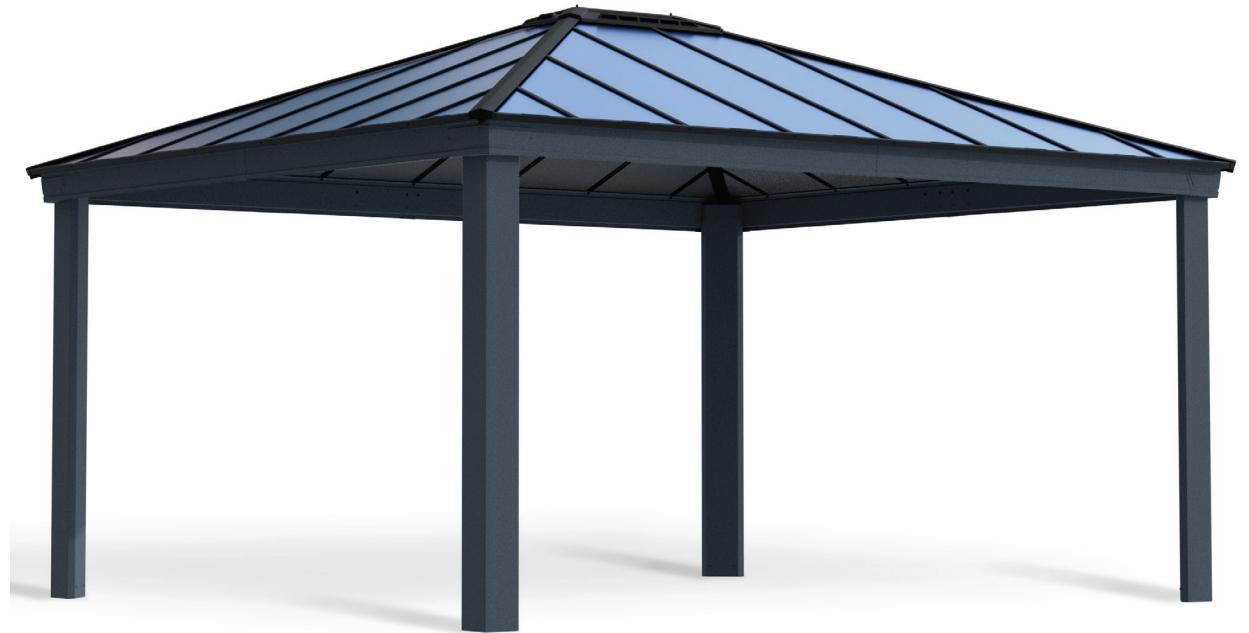
HOW TO ASSEMBLE

DALLAS™ / COLORADO™
14x16 / 4.3x5

IMPORTANT!

Please read these instructions carefully before starting assembly.
Keep these instructions in a safe place for future reference.

www.canopia.com



605552_23.07_MV11

HAVE A CONCERN? WE CAN HELP.

Before returning your purchase:

You didn't find what you
were looking for?
We can help at
canopia.shop/support

Still can't find what you
are looking for?
Please see next page for
local customer care.

HABEN SIE BEDENKEN? WIR KÖNNEN HELFEN.

Bevor Sie Ihren Kauf zurücksenden:

Haben Sie nicht gefunden,
wonach Sie gesucht haben?
Unter canopia.shop/support
können wir helfen.

Sie haben noch nicht
gefunden wonach Sie suchen?
Auf der nächsten Seite
finden Sie den Kontakt zu
unserem lokalen Kundendienst.

TIENE ALGUNA INQUIETUD? PODEMOS AYUDARLE.

Antes de retornar su compra:

No encontré lo que
estaba buscando?
Podemos ayudarle en
canopia.shop/support

Aún no encontré lo que buscaba?
Por favor vea en la siguiente
página el Servicio Local al Cliente.

UN SOUCI? UNE QUESTION? NOUS POUVONS VOUS AIDER.

Avant de renvoyer ce produit:

Vous n'avez pas trouvé
ce que vous cherchez ?
Nous pouvons vous aider sur
canopia.shop/support

Insatisfait/e ou sans réponse ?
Merci de contacter notre Service
Client local ci-dessous.



| | |
|----------------------|-----------------------------------|
| UK • IE | FR • BE • IT • NL • PT • ES |
| 01302-380775 | +33-169-791-094 |
| DE • AT • LUX • LICH | US |
| +49-180-522-8778 | 877-627-8476 |
| IL | CA |
| 04-848-6800 | 905-5646007 |
| AUS | AUS - Greenhouses only |
| 1800-955-855 | 03-9544-6-999 |
| ZA | NZ |
| 011-397-7771 | 0800 800 880 |
| SZ | GLOBAL CONTACT (Rest of World) |
| 062-287-33-77 | +972-4-848-6816 |

WE ARE
HERE TO
HELP

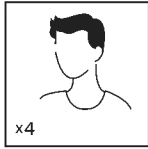
canopia.com/contact-us



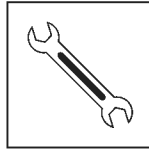
SCAN ME

| |
|--|
| CR • SL |
| 0599-37-057 info@ms-viscom.com |
| DK |
| 07-575 42 70 post@nshnordic.com |
| CH • HU • SK |
| 0493-523-523 servis@garland.cz |
| PL |
| Infolinia: 801-011-929 22-349-93-36 kontakt@ogrodosfera.pl |
| CY |
| 0224-971-13 alpaco@alpacodomica.com www.alpacodomica.com |

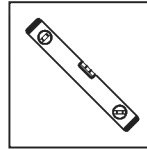
TOOLS & EQUIPMENT



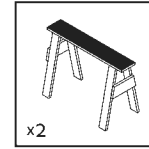
4x people needed



Wrench
10 mm | 3/8"



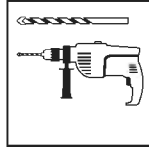
Spirit Level



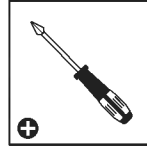
2x Trestle/ Saw horse



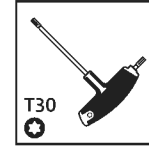
3x Ladders



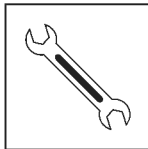
Electric Drill
With Drill Bit
10 mm | 3/8"



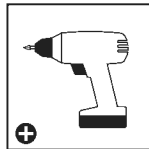
Philips Head
Screwdriver



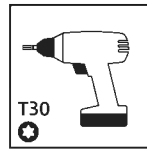
T Handle Torx Head



Wrench
13 mm | 1/2"
10 mm | 3/8"



Cordless Drill -
Philips Head



Cordless Drill -
Torx Head

SITE PREPARATION & FOUNDATION

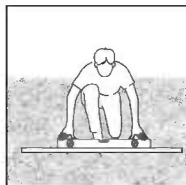
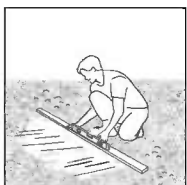
A - PREPARE THE SITE

The product must be positioned and fixed on a flat level surface.

1 - Clear the site



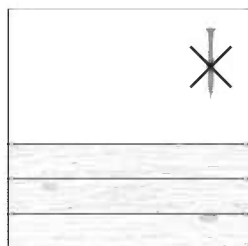
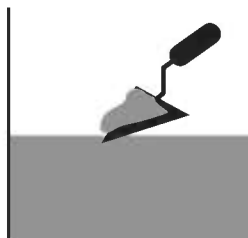
2 - Level the ground



| | A | 1 | 2 |
|----|--|---------------------------|--|
| FR | PRÉPARER LE TERRAIN La produit doit être positionnée et fixée sur une surface plane | Déblayer le terrain | Niveler le sol |
| DE | VOBEREITUNG DES UNTERGRUNDES Das Produkt muss auf einem flachen Untergrund aufgestellt und befestigt werden. | Standort säubern | Untergrund ausgleichen und nivellieren |
| ES | PREPARE EL SITIO El producto debe colocarse y fijarse en una superficie plana y nivelada. | Limpie el sitio | Nivele el terreno |
| SV | FÖRBEREDA OMRÅDET Produkt måste placeras på en fast och plant underlag. | Rensa området | Platta marken |
| NN | FORBERED OMRÅDET Produkt må plasseres og festes på et flatt underlag. | Rydd området | Flat ut bakken |
| FI | VALMISTELE RAKENNUSALUE Pinnan on oltava täysin tasainen ja suora, ja perustan oltava kiinteä. | Raivaa rakennusalue | Tasoita maa |
| DA | FORBERED OMRÅDET Produkt skal placeres og opføres på en plan flade. | Ryd stedet | Gør jorden jævn |
| NL | TERREIN VOORBEREIDEN Het grondoppervlak moet perfect vlak en waterpas zijn. | Maak het terrein vrij | Egaliseer de grond |
| IT | PREPARARE IL SITO Il prodotto deve essere posizionato e fissato su una superficie piana | Sgombrare il sito | Livellare il terreno |
| SK | PRIPRAVTE SI MIESTO Výrobok musí byť postavený a upevnený na rovnom povrchu. | Vyčistite miesto | Vyrovnajte povrch |
| SL | PRIPRAVITE LOKACIJO Izdelek mora biti nameščen in pritrjen na ravno in ravno površino. | Očistite lokacijo | Poravnajte tla |
| ET | VALMISTAGE ETTE MAATÜKK Tootetuleb paigaldada ja kinnitada tasasele pinnale | Puhastage maatükk | Tasandage maapinda |
| HU | TEREP ELŐKÉSZÍTÉSE A termék építeni, egyenes vízszintes és felületen helyezze el. | Tisztítsa meg a területet | Egyengesse vízszintre a talajt |
| PL | PRZYGOTUJ MIEJSCE Produkt musi być umieszczona i umocowana na płaskiej i równej powierzchni. | Oczyść miejsce | Wyrównaj podłoże |
| RU | ПОДГОТОВЬТЕ ПЛОЩАДКУ Продукт нужно расположить и зафиксировать на плоской ровной поверхности. | Очистите площадку | Выверните грунт |
| LT | SAGATAVOJIET VIETU Produktu jānovieto un jānostiprina uz plakanas gludas virsmas. | Notīriet vietu | Nolīdziniet zemi |
| CS | PŘIPRAVTE SI MÍSTO Produkt musí být umístěn a upevněn na rovném povrchu | Vyčistěte místo | Vyrovnejte povrch |
| RO | PREGĂTIȚI LOCUL Produsul trebuie poziționat și fixat pe o suprafață plană. | Curățați locul | Nivelați pământul |
| HE | הכן את האתר את המוצר יש להקים על קרקע יציבה ומפולסת בכדי שהוא יתפקד כראוי | פנה את האתר | פלס את הקרקע |

B - CHOOSE YOUR FOUNDATION TYPE

Option 1: Concrete / Wooden surface



The screws and masonry anchors supplied with the kit are suitable for concrete fixing only.

Please consult with an expert regarding which fasteners are suitable for other surfaces types (not supplied).

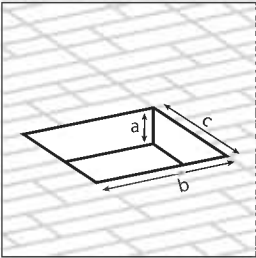
| | B | Option 1 | |
|----|---|---|---|
| FR | CHOISIR VOTRE TYPE DE FONDATION | Béton / Superficie de madera | Les vis et les chevilles pour maçonnerie fournies avec le kit ne conviennent que pour fixer du béton. Veuillez consulter un expert pour savoir quelles fixations sont adaptées aux terrasses en bois (non fournis). |
| DE | FUNDAMENTWAHL | Beton / Starke Holzgundfläche | Die mit dem Bausatz gelieferten Schrauben und Maueranker sind nur für die Befestigung auf Beton. Bitte fragen Sie einen Experten, welche Befestigungsmittel für andere Untergründe geeignet sind (nicht im Lieferumfang enthalten). |
| ES | ELIJA EL TIPO DE CIMENTACIÓN | Hormigón / Superficie de madera | Los tornillos y anclajes de pared suministrados con el kit sólo son adecuados para la fijación de hormigón. Pregunte a un experto qué elementos de fijación son adecuados para otro tipo superficie (no incluidos). |
| SV | VÄLJ GRUNDTYP | Betong / Träyta | Skruvarna och murankarna som medföljer satsen är endast lämpliga för betongfixering. Rådgor med en expert om vilka fästelement som är lämpliga för andra typer av ytor (medföljer ej). |
| NN | VELG FUNDAMENTTYPE | Betong / Treoverflate | Skruene og murankrene som kommer i settet er kun passende for feste av betong. Spør en ekspert hvilke festemidler som er egnet for andre overflater (ikke inkludert). |
| FI | VALITSE RAKENNUSPOHJAN TYYPII | Betoni / Vahva puinen pohja | Sarjan mukana toimitetut ruuvit ja muurausankurit soveltuvat vain betonikiinnitykseen. Kysy asiantuntijalta, mitkä kiinnikkeet sopivat muille pinnoille (ei sisälly). |
| DA | VÆLG DIN FUNDAMENTTYPE | beton / Stærk træbund | De skruer og murankre, der følger med sættet, er kun egnet til concrete-fastgørelse. Spørg en ekspert, hvilke fastgørelseselementer der egner sig til andre overflader (medfølger ikke). |
| NL | KIES UW TYPE FUNDERING | Beton / Sterke houten basis | De schroeven en betonankers die met de kit worden meegeleverd zijn enkel geschikt voor bevestiging in beton. Vraag een deskundige welke bevestigingsmiddelen geschikt zijn voor andere ondergronden (niet meegeleverd). |
| IT | SCEGLIERE IL TIPO DI FONDAMENTA | Mento / Superficie di legno | Le viti per muratura e i tasselli forniti con il kit sono adatti solo per il fissaggio del calcestruzzo. Chiedete a un esperto quali elementi di fissaggio sono adatti ad altre superfici (non incluse). |
| SK | VYBERTE SI TYP PODLOŽENIA | Betónová / Drevený povrch | Skrutky a kotvy do muriva dodávané so súpravou sú vhodné iba na pripevnenie k betónu. Poradte sa s odborníkom o tom, ktoré upevňovacie prvky sú vhodné pre iné typy povrchov (nie sú súčasťou balenia). |
| SL | IZBERITE SVOJO VRSTO TEMELJA | Betonska tla / Lesena površina | Vijaki in zidarska sidra, priloženi kompletu, so primerni samo za pritrdjevanje v cementni beton. O tem, kateri pritrdilni elementi so primerni za druge vrste površin (niso priloženi), se posvetujte s strokovnjakom. |
| ET | VALIGE OMA VUNDAMENDI TÜÜP | Betoon / Puidust pind | Selles komplektis olevad kruvid ja müürituse ankrud sobivad ainult betooni kinnitamiseks. Konsulteerige palun asjatundjaga, millised kinnitusedetailid teist tüüpi pindade jaoks sobivad (ei ole komplektis). |
| HU | VÁLASSZA ALAP TÍPUSÁT | Beton / Erős fa felület | A készlethez mellékelte csavarok és alapzati horgonyok csak betonra történő rögzítésre alkalmasak. Kérjük, konzultáljon egy szakértővel arról, hogy mely rögzítőelemek alkalmasak más típusú felületekhez (nem tartozék). |
| PL | WYBIERZ TYP FUNDAMENTÓW | Podłoga betonowa / Twarde podłoże drewniane | Dostarczane w zestawie wkręty i kotwy murarskie nadają się tylko do mocowania w betonie. Dobór odpowiedniego typu montażu (nie dołączono do zestawu) do innych powierzchni należy skonsultować z ekspertem. |
| RU | ВЫБЕРИТЕ ТИП ФУНДАМЕНТА | Бетон / Деревянная поверхность | Шурупы и каменные анкеры, входящие в комплект, подходят только для крепления к бетону. Проконсультируйтесь со специалистом относительно того, какие крепежи подходят для других типов поверхностей (в поставку не входит). |
| LT | IZVĒLIETIES PAMATA VEIDU | Betons / Koka virsma | Komplektā iekļautās skrūves un betona enkuri ir piemēroti tikai betona stiprināšanai. Lūdzu, konsultēties ar speciālistu, kuri stiprinājumi ir piemēroti cita veida virsmām (nav iekļauti komplektā). |
| CS | VYBERTE SI TYP PODLOŽENÍ | Betonová / Dřevěný povrch | Šrouby a kotvy do zdiva dodávané se sadou jsou vhodné pouze pro připevnění k betonu. Poradte se prosím s odborníkem, které spojovací prvky jsou vhodné pro jiné typy povrchů (nejsou součástí dodávky). |
| RO | ALEGEȚI TIPUL DE FUNDAȚIE DE TEREN | Suprafață de beton / lemn | Șuruburile și ancorele de zidărie furnizate împreună cu kitul sunt potrivite numai pentru fixarea pe o suprafață de beton. Vă rugăm să consultați un specialist pentru a afla care elemente de fixare sunt potrivite pentru alte tipuri de suprafețe (nu sunt furnizate). |
| HE | בחר את סוג היסודות שלך | משטח בטון / בסיס עץ חזק | ערכת הברגים והדיבלים המסופקת עם המוצר מתאימה לבטון בלבד. אנא התייעץ עם מומחה בנוגע לאילוי חיבורים נדרשים עבור קיבוע המוצר למשטח עץ או כל חומר אחר. (ברגים אחרים לא מסופקים עם המוצר) |

B - CHOOSE YOUR FOUNDATION TYPE

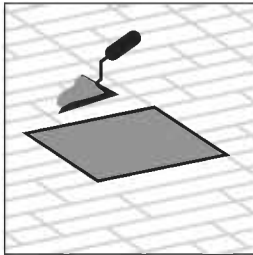
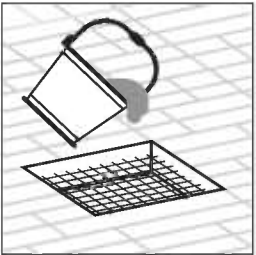
* Dig holes into the ground and fill with concrete.

For frozen areas, please check the required depth needed for these holes.

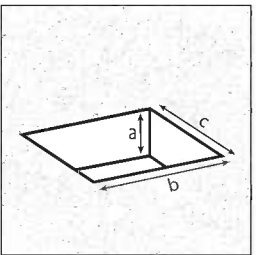
Option ②: Paving stones



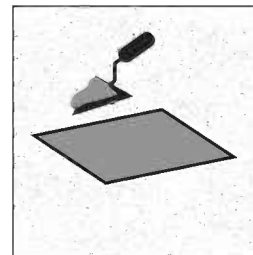
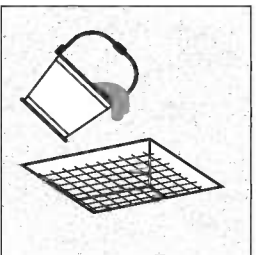
a - 10 cm / 4" | b + c - 50 cm / 1'7"



Option ③ Solid ground / Asphalt



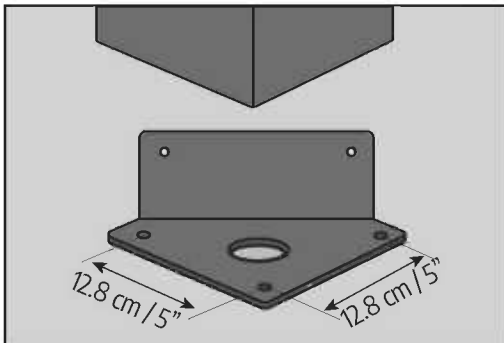
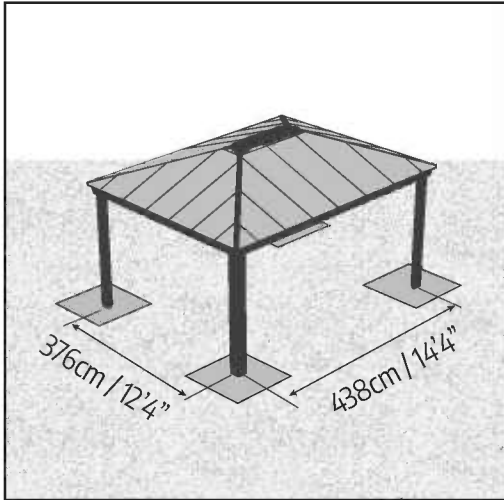
a - 40 cm / 1'4" | b + c - 50 cm / 1'7"



| | * | Option ② | Option ③ |
|----|---|------------------------------|--------------------------|
| FR | Creusez des trous dans le sol et remplissez-les de béton. Pour les zones où le sol est gelé, veuillez vérifier la profondeur requise pour ces trous. | Pavés | sol solide / asphalte |
| DE | Graben Sie Löcher in den Boden und füllen Sie diese mit Beton. Bei gefrorenen Flächen prüfen Sie bitte die erforderliche Tiefe, die für diese Löcher benötigt wird. | Pflastersteine | Fester Boden / Asphalt |
| ES | Cave agujeros en el suelo y rellene con hormigón. Para las zonas en las que el suelo está congelado, compruebe la profundidad necesaria para estos agujeros. | Adoquines | Tierra firme / Asfalto |
| SV | Gräva hål i marken och fyll med betong. För frysta områden, kontrollera det djup som krävs för dessa hål. | Gatstenar | Fast mark / asfalt |
| NN | Grav hull i bakken og fyll med betong. For frosne områder, vennligst sjekk påkrevd dybde for disse hullene. | Brostein | Solid bakke / Asfalt |
| FI | Kaivaa reikiä maahan ja täytä betonilla. Jos kyseessä on jäätyvä alue, tarkista näiden reikien tarvitsema syvyys. | Kivipinta | Kiinteä maa/asfaltti |
| DA | Grav huller i jorden og fyld med beton. For frosne områder skal du kontrollere den nødvendige dybde for disse huller. | Brosten | Fast grund / asfalt |
| NL | Graaf gaten in de grond en vul deze met beton. Voor bevroren zones, controleer de vereiste diepte die nodig is voor deze gaten. | Straatstenen | Vaste grond / Asfalt |
| IT | Scavate dei buchi nel pavimento e riempiteli di cemento. Per le zone in cui il terreno è ghiacciato, si prega di controllare la profondità necessaria per questi fori. | Pietre da pavimentazione | Terreno solido / asfalto |
| SK | Vykopte jamy do zeme a vyplňte ich betónom. V prípade zamrznutých oblastí skontrolujte požadovanú hĺbku potrebnú pre tieto otvory. | Dlažobné kocky | Pevná zem/Asfalt |
| SL | V zemljo izkopljete luknje in jih zapolnite z betonom. Pri zamrznjenih območjih preverite potrebno globino, ki je potrebna za te luknje. | Tlakovci | Trdna tla / asfalt |
| ET | Kaevake maa sisse augud ja täitke need betooniga. Külmunud piirkondade puhul kontrollige palun nende aukude jaoks vajalikku sügavust. | Paving stones | Kindel alus / asfalt |
| HU | Ásson lyukakat a földbe, és töltsé fel betonnal. Fagyott területek esetén kérjük, ellenőrizze a szükséges mélységet, amelyhez ezekre a lyukakra szükség van. | Térköburoklatok | Szilárd talaj / aszfalt |
| PL | Wykopać otwory w ziemi i wypełnić je betonem. W przypadku obszarów zamrzniętych należy sprawdzić wymaganą głębokość otworów. | Kostka brukowa | Twarde podłoże/Asfalt |
| RU | Выкопайте ямы в земле и залейте бетоном. Для замороженных участков проверьте необходимую глубину этих отверстий. | Брусчатка | твёрдая земля / асфальт |
| LT | Izrociet zemē bedres un piepildiet ar betonu. Sasalušas zemes gadījumā pārbaudiet nepieciešamo dziļumu, kāds vajadzīgs šīm bedrēm. | bruģakmeņi | cieta zeme/asfalts |
| CS | Vykopejte díry do země a vyplňte betonem. U zamrzlých oblastí zkontrolujte požadovanou hloubku potřebnou pro tyto díry. | Dlažební kameny | Pevná zem / asfalt |
| RO | Săpați gropi în pământ și umpleți-le cu beton. În zone înghețate, trebuie să verificați adâncimea necesară pentru aceste găuri. | Suprafață de pietre de pavaj | Teren solid / Asfalt |
| HE | חפרים חורים באדמה ע"פ ההנחיות וממלאים בבטון. באזורים קפואים, אנא בדוק את העומק הדרוש לחורים אלה. | אבנים משתלבות | קרקע מוצקה / אספלט |

C - DIMENSIONS

The illustration describes center-to-center distance between poles.



| | C |
|----|--|
| FR | DIMENSIONS L'illustration montre la distance entre les poteaux. |
| DE | ABMESSUNGEN Die Abbildung beschreibt den Mittelpunktabstand der Stützbalken. |
| ES | DIMENSIONES La ilustración describe la distancia de centro a centro entre los postes. |
| SV | MÅTT Illustrationen beskriver mittavståndet mellan polerna. |
| NN | DIMENSJONER Illustrasjonen beskriver avstand mellom pæler, senter-til-senter. |
| FI | MITAT Kuva esittää keskipisteiden välistä etäisyyttä tolppien välillä. |
| DA | DIMENSION Illustrationen beskriver center-til-center afstand mellem pøler. |
| NL | AFMETINGEN De illustratie beschrijft de hart-op-hart afstand tussen palen. |
| IT | DIMENSIONI L'illustrazione descrive la distanza da centro a centro, tra i pali. |
| SK | ROZMERY Ilustrácia popisuje vzdialenosť medzi stredmi tyčí. |
| SL | MERE Ilustracija opisuje središčno razdaljo med stebroma. |
| ET | MÕÕDUD ANKUR Joonisel on kirjeldatud postide vaheline kaugus. |
| HU | MÉRETEK Az ábra az oszlopgerendák közötti középponti távolságot írja le. |
| PL | WYMIARY Na rysunku opisano odległość od środka do środka pomiędzy słupami. |
| RU | ГАБАРИТНЫЕ РАЗМЕРЫ На рисунке показано межцентровое расстояние между полюсами. |
| LT | IZMĖRI Ilustracijā aprakstīts attālums, kādam jābūt no viena staba centra līdz otra staba centram. |
| CS | ROZMĚRY Obrázek popisuje vzdálenost mezi středy pólů. |
| RO | DIMENSIUNI Ilustrația descrie distanța dintre poli de la centru la centru. |
| HE | מידות האיור מתאר את המרחק בין העמודים ממרכז למרכז. |

SAFETY ADVICE

- It is of utmost importance to assemble all of the parts according to the directions. Do not skip any steps.
- Always wear work gloves during panel sliding.
- Always wear shoes and safety goggles when working with extruded aluminium.
- If using a step ladder or power tools make sure that you follow the manufacturer's safety advice.
- Do not touch overhead power cables with the aluminium profiles.
- Do not attempt to assemble the product in windy or wet conditions.
- Do not climb or stand on the roof.
- Dispose of all plastic bags. Keep them out of reach of small children.
- Keep children away from the assembly area.
- Do not lean against or push the products during construction.
- Do not position your product in an area exposed to excessive winds.
- Do not attempt to assemble this product if you are tired, have taken drugs or alcohol or if you are prone to dizzy spells.
- Hot items such as recently used grills, blowtorches etc. must not be stored in the product.
- Make sure there are no hidden pipes or cables in the ground before anchoring to foundation.
- This product is designed to be used mainly as a garden gazebo.
- Heavy snow load on the roof can make it unsafe to stand below or nearby.
- The snow must be removed from the structure's roof if the snow is accumulated.
- **Make sure to anchor the product directly to a solid foundation to increase the product's stability and wind resistance in areas with severe weather conditions. Make sure that there are no obstructions between the assembly area and the final position of the product.**

CARE & MAINTENANCE

- When your product needs to be cleaned, use a mild detergent solution and rinse with cold clean water.
- DO NOT use acetone, abrasive cleaners or other special detergents to clean the panels.
- Clean the product once assembly is complete.

BEFORE ASSEMBLY

- Selecting a site:
 - Choose your site carefully before beginning assembly.
 - Choose a sunny position away from overhanging trees.
 - The product must be positioned and fixed on a flat level surface.
- The product must be secured directly to a solid foundation.
- This is a multi-part assembly best achieved by two people. Allow at least half a day for the assembly process.
- Take all components & parts out of the packages. Sort the parts and check against the content parts list.
- Parts should be laid out close at hand. Keep all small parts (screws etc.) in a bowl so they do not get lost.
- Please note multi-sided profiles are used in this product. As a result some holes in the profiles are not used during assembly.
- Please review entire instructions before starting. Carry out the assembly steps in exact order.
- Please consult your local authorities if any permits are required prior to constructing the product.
- Please ensure you have sufficient side space for inserting the roof panels during the assembly process.

IMPORTANT!

- Firmly connect the product to a level surface immediately after completion of the assembly.
- Anchoring this product to the ground is essential to its stability and rigidity. It is required to complete this stage in order for your warranty to be valid.
- During assembly use a soft surface below the parts to avoid scratches and damages.
- We recommend checking for restrictions or covenants for building this product in your area. In addition we advise to check if you need to submit any forms or if any permit is required prior to building the product.

DURING ASSEMBLY

During assembly, you will encounter different icons for different products. Please see below for more information:



You may use silicone lubricant spray on the frame in order to help you slide the panels into the profiles. Do not spray the panels.



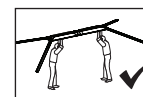
Use a rubber mallet if necessary.



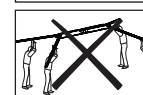
This icon indicates that the installer should be inside the product.



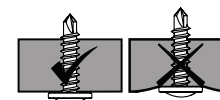
This icon indicates that the installer should be outside the product.



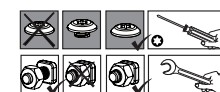
The roof structure should be lifted from the middle plate and not from the profiles.



Failure to follow the instructions can damage the roof structure.



Do not over tighten the screws.



These 2 icons below indicate if screw's tightening is required or not. Temporary tightening of a few screws may be needed to prevent a profile from sliding out.

Tighten all screws once assembly is completed.

CONSEILS DE SECURITE

- Très important ! Veuillez suivre scrupuleusement les instructions de ce manuel et réaliser les étapes dans l'ordre énoncé.
- Nous recommandons vivement le port de gants de protection pendant le montage.
- Portez toujours des chaussures de travail et des lunettes de protection lorsque vous travaillez des pièces en aluminium extrudé.
- Lors de l'utilisation d'une échelle ou d'outils électriques, assurez-vous de bien suivre les consignes de sécurité du fabricant.
- Veillez à ne pas toucher de câbles aériens avec les profilés en aluminium.
- Ne montez pas sur le toit.
- N'essayez pas de monter la produit s'il y a du vent ou s'il fait humide.
- Jetez tous les sacs en plastique en appliquant les règles de sécurité et maintenez-les hors de portée des jeunes enfants.
- Eloignez les enfants de la zone d'assemblage.
- Ne vous appuyez pas contre la produit et ne la poussez pas pendant le montage.
- Ne positionnez pas la produit dans un endroit trop exposé au vent.
- N'essayez pas de monter la produit si vous êtes fatigué, si vous êtes sous l'effet de drogues, de médicaments ou d'alcool ou encore si vous êtes sujet aux vertiges.
- Les objets chauds tels qu'un barbecue, un chalumeau ou autre article ayant été récemment utilisés, ne doivent pas être rangés dans la produit.
- Assurez-vous qu'il n'y a pas de tuyaux ou de câbles cachés dans le sol avant d'ancrer à la fondation.
- Ce produit a été conçu pour être principalement utilisé comme Gazebo de jardin.
- La neige doit être enlevée du toit de la structure si elle est accumulée.
- Une lourde charge de neige sur le toit peut rendre dangereux le fait de se tenir debout en dessous ou à proximité.
- **Assurez-vous d'ancrer le produit directement sur une surface solide pour augmenter sa stabilité et sa résistance au vent, en particulier dans les zones soumises à des conditions météorologiques extrêmes.**
- **Veillez à ce qu'il n'y ait pas d'obstacles entre la zone de montage et la position finale du produit.**

ENTRETIEN & MAINTENANCE

- Pour nettoyer votre produit, utilisez une solution détergente douce et rincez à l'eau claire et froide.
- NE PAS utiliser d'acétone ni de produits nettoyants ou autres détergents spéciaux pour nettoyer les panneaux clairs.
- Nettoyez le produit une fois le montage terminé.

AVANT L'ASSEMBLAGE

- Choisir un endroit :
 - Choisissez votre site avec soin avant de commencer l'assemblage.
 - Choisissez un endroit ensoleillé loin des arbres en saillie.
 - La produit doit être positionnée et fixée sur une surface plane.
- Le produit doit être fixé directement sur une surface solide
- Il s'agit d'un assemblage multi parties qu'il vaut mieux réaliser à deux. Comptez au moins une demi journée pour le processus de montage.
- Retirez tous les composants des paquets. Triez les éléments et vérifiez la liste.
- Les éléments doivent se trouver à portée de main. Gardez tous les petits éléments (vis etc.) dans un bol pour ne pas les perdre.
- Veuillez noter que des coupes multi faces sont utilisées dans cette produit. C'est pourquoi certains trous dans les coupes ne sont pas utilisés pendant le montage.
- Veuillez vérifier toutes les instructions avant de commencer. Procédez aux étapes de montage dans l'ordre exact.
- Veuillez consulter les autorités locales au cas où des permis sont nécessaires pour la construction du produit.
- Veuillez vous assurer que vous disposez d'un espace latéral suffisant pour insérer les panneaux de toit pendant le processus d'assemblage.

IMPORTANT!

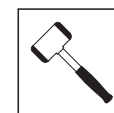
- Connectez du produit fermement à une surface nivelée après l'achèvement de l'assemblage.
- L'ancrage du produit au sol entielle à sa stabilité et à sa rigidité, il est de plus nécessaire pour assurer la validité de votre garantie.
- Pendant le montage, placez une surface souple sous les pièces pour éviter de les érafler ou de les endommager.
- Avant d'assembler ce produit dans votre région, nous vous recommandons de vous renseigner sur les restrictions ou réglementations locales. Nous vous conseillons en outre de vérifier si vous devez soumettre des formulaires ou si un permis est requis avant de monter le produit.

DURANT L'ASSEMBLAGE

Lors du montage, vous trouverez différentes icônes correspondant à différents produits. Pour de plus amples informations, veuillez vous référer à ce qui suit:



Vous pouvez utiliser un spray de lubrifiant pour silicone afin de vous aider à glisser les panneaux dans les profilés. Ne pulvérisiez pas les panneaux.



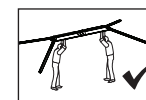
Utilisez un maillet en caoutchouc si nécessaire.



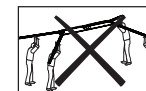
Cette icône indique que l'installateur doit être à l'intérieur du produit.



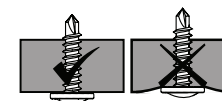
Cette icône indique que l'installateur doit être en dehors du produit.



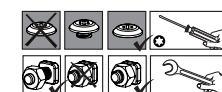
La structure du toit doit être levée par la plaque du milieu, et pas par les profilés.



Ne pas suivre ces instructions pourrait endommager la structure de votre toit.



Ne serrez pas trop les vis.



Ces 2 icônes indiquent s'il est nécessaire de serrer les écrous ou non. Il peut être nécessaire de serrer temporairement certaines vis pour empêcher un profilé de se déplacer.

Serrez toutes les vis une fois l'assemblage terminé.

SICHERHEITSHINWEISE

- Es ist sehr wichtig, dass alle Teile gemäß den Anweisungen in dieser Anleitung zusammengebaut werden. Lassen Sie bitte keinen Schritt aus.
- Tragen Sie bei der Montage unbedingt Arbeitshandschuhe. Wir empfehlen Ihnen außerdem dringend, festes Schuhwerk und eine Schutzbrille zu tragen.
- Achten Sie beim verwenden einer Leiter oder Elektrowerkzeug bitte auf die jeweiligen Sicherheitshinweise des Herstellers.
- Berühren Sie mit den Aluminiumprofilen keine Oberleitungen.
- Halten Sie Kinder vom Aufbaubereich fern.
- Die Montage darf nur bei trockenem und windstillem Wetter erfolgen.
- Nicht auf das Dach klettern oder darauf stehen.
- Entsorgen Sie alle Plastikbeutel sicher und bewahren sie außerhalb der Reichweite von Kleinkindern auf.
- Während des Aufbaus sollten Sie sich nicht gegen das Produkt lehnen oder Druck ausüben.
- Suchen Sie einen windgeschützten Standort für das Produkt aus.
- Versuchen Sie nicht, dieses Produkt zu montieren, wenn Sie müde sind, Drogen oder Alkohol zu sich genommen haben oder zu Schwindelanfällen neigen.
- Heiße Gegenstände wie kürzlich benutzte Grills, Lötlampen usw. dürfen nicht im Produkt gelagert werden.
- Bevor Sie das Produkt im Fundament verankern, vergewissern Sie sich, dass sich dort keine versteckten Rohre oder Kabel befinden.
- Dieses Produkt ist hauptsächlich für die Verwendung als Gartenpavillon vorgesehen.
- Eine hohe Schneelast auf dem Dach kann den Aufenthalt unter oder in der Nähe des Daches unsicher machen.
- Der Schnee muss vom Dach des Gebäudes entfernt werden, wenn sich der Schnee angesammelt hat.
- **Um die Stabilität und Windbeständigkeit des Produkts zu erhöhen, müssen Sie es direkt auf einem soliden Fundament verankern, insbesondere in solchen Gegenden, in denen die Witterungsbedingungen streng sind. Stellen Sie sicher, dass sich keine Hindernisse zwischen dem Montagebereich und der endgültigen Position des Produkts befinden.**

PFLEGE & WARTUNG

- Wenn Ihr Produkt gereinigt werden muss, verwenden Sie ein weiches Tuch und spülen Sie es mit kaltem, klarem Wasser ab.
- Verwenden Sie zur Reinigung der Paneele KEIN Aceton und auch keine scheuernden Reinigungsmittel oder Spezialreiniger.
- Säubern Sie das Produkt nach dem Aufbau.

VOR DEM ZUSAMMENBAU

- Die Standortwahl:
 - Wählen Sie Ihren Standort sorgfältig, bevor Sie mit dem Aufbau beginnen.
 - Das Produkt muss auf einem flachen Untergrund aufgestellt und befestigt werden.
 - Wählen Sie eine Position abseits von überhängenden Bäumen.
- Für die Montage dieses Produktes sind zwei Personen erforderlich. Sie sich für den Zusammenbau mindestens einen halben Tag Zeit.
- Packen Sie die Bauteile aus und überprüfen Sie, ob alle Teile der Liste aufgeführt sind.
- Die Teile sollten griffbereit ausgelegt werden. Bewahren Sie alle kleinen Teile (Schrauben usw.) in einer Schüssel auf, damit nichts verloren geht.
- Beachten Sie bitte, dass bei diesem Produkt mehrseitige Profile verwendet werden. Während des Zusammenbaus sind daher nicht alle Löcher in den Profilen relevant.
- Lesen Sie vor Beginn des Aufbaus die gesamte Anleitung durch. Führen Sie die Montageschritte in genauer Reihenfolge durch.
- Fragen Sie bei den örtlichen Behörden nach, ob es irgendwelche Einschränkungen für den Aufbau gibt oder Genehmigungen erforderlich sind.
- Bitte stellen Sie sicher, dass Sie zum Einfügen der Dachplatten während des Montageprozesses ausreichend Seitenraum haben.
- Verwenden Sie nur die in der Inhaltsliste angeführten Teile, es können eventuell überschüssige Teile finden.

WICHTIG!

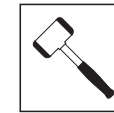
- Befestigen Sie das Produkts sofort nach Fertigstellung der Montage auf einem ebenen Untergrund.
- Die Verankerung dieses Produkts im Boden ist für seine Stabilität und Standfestigkeit unerlässlich. Eine ordentlich Befestigung ist erforderlich, damit die Garantie gültig ist.
- Legen Sie während des Aufbaus eine weiche Unterlage unter die einzelnen Teile, um Kratzer und Schäden zu vermeiden.
- Bevor Sie mit der Montage beginnen, vergewissern Sie sich bitte beim zuständigen Bauamt, ob es in Ihrer Region Einschränkungen oder Auflagen für den Bau des gewählten Produktes gibt. Wir bitten Sie außerdem zu prüfen, ob eine Genehmigung für den Bau erforderlich ist.

DURING ASSEMBLY

Während der Montage werden Sie verschiedene Symbole für unterschiedliche Produkte sehen. Weitere Informationen finden Sie unten:



Sie können Silikonschmierspray auf den Rahmen sprühen, um das Einschieben der Platten in die Profile zu erleichtern. Besprühen Sie nicht die Platten.



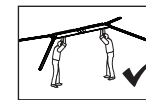
Nehmen Sie – falls nötig – einen Gummihammer zur Hilfe.



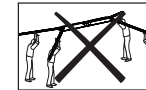
Dieses Symbol zeigt an, dass sich die installierende Person sich im Inneren des Produktes befinden sollte.



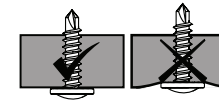
Dieses Symbol zeigt an, dass sich die installierende Person an der Außenseite des Produktes befinden sollte.



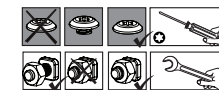
Die Dachkonstruktion sollte von der Mittelplatte aus und nicht von den Seitenprofilen angehoben werden.



Eine Nichtbeachtung der Anweisungen kann die Dachkonstruktion beschädigen.



Ziehen Sie die Schrauben nicht zu fest an.



Diese 2 Symbole unten zeigen an, ob das Anziehen der Schrauben erforderlich ist oder nicht.

Das vorübergehende Anziehen einiger Schrauben kann erforderlich sein, um ein Herausrutschen des Profils zu verhindern.

Ziehen Sie nach Abschluss der Montage alle Schrauben fest.

CONSEJOS DE SEGURIDAD

- Es de suma importancia montar todas las partes de acuerdo con las instrucciones. No se salte ningún paso.
- Recomendamos firmemente el uso de guantes de trabajo durante el montaje.
- Use siempre zapatos y gafas de seguridad al trabajar con aluminio extruido.
- Al usar una escalera plegable o herramientas eléctricas asegúrese de que sigue las instrucciones de seguridad de los fabricantes.
- No toque los cables eléctricos aéreos con los perfiles de aluminio.
- No intente montar el invernadero en días de viento o días con humedad.
- No trepe ni se ponga de pie en el tejado.
- Disponga todas las bolsas plásticas en lugar seguro - guárdelas fuera del alcance de niños.
- Mantenga a los niños fuera del área de montaje.
- No se apoye ni empuje el producto durante la construcción.
- No coloque su producto en un área expuesta al viento excesivo.
- No intente montar este producto si usted está cansado, ha tomado drogas o alcohol o si usted es propenso a ataques de mareo.
- Artículos calientes recientemente usados tales como parrillas, sopletes etc. no deben ser almacenados en el producto.
- Asegúrese de que no hay tuberías o cables ocultos en el suelo antes de anclar a los cimientos.
- Este producto fue diseñado para ser utilizado principalmente como un Gazebo de jardín.
- No es seguro pararse debajo o cerca cuando hay gran cantidad de nieve sobre el techo.
- La nieve debe retirarse del tejado de la estructura si está acumulada.
- **Asegúrese de anclar el producto directamente a una base sólida para aumentar su estabilidad y resistencia al viento, especialmente en áreas con condiciones climáticas severas. Asegúrese de que no haya obstáculos entre la zona de montaje y la posición final del producto.**

CUIDADOS & MANTENIMIENTO

- Cuando precise limpiar su producto, use una solución de detergente suave y aclare con agua limpia fría.
- NO use acetona, limpiadores abrasivos u otros detergentes especiales para limpiar los paneles transparentes.
- Limpie el producto una vez terminado el montaje.

ANTES DEL MONTAJE

- Seleccionar un lugar:
 - Elija su sitio cuidadosamente antes del ensamblaje inicial.
 - El producto debe colocarse y fijarse en una superficie plana y nivelada.
 - Escoja una ubicación soleada y apartada de árboles que la cubran.
- El producto debe fijarse directamente a una superficie sólida.
- Este montaje consta de varias partes y sería óptimo que lo realizaran dos personas. El proceso de montaje llevará alrededor de medio día.
- Extraiga todas las piezas de componentes de sus embalajes. Ordene las piezas y compruebe que están todas usando la lista de contenidos.
- Las piezas deberían colocarse cerca y tenerlas a mano. Ponga las piezas pequeñas (p. ej. tornillos) en un bol para no perderlas.
- Por favor, tenga en cuenta que este producto incluye perfiles con múltiples superficies. Como resultado, algunos de los agujeros de los perfiles no se utilizan durante el montaje.
- Por favor, revise todas las instrucciones antes de empezar. Siga los pasos del montaje en el orden exacto.
- Consulte las limitaciones, requisitos, permisos y a las autoridades locales para la construcción de este cobertizo de jardín.
- Por favor asegúrese de que tiene suficiente espacio lateral para la inserción de los paneles del techo durante el proceso de montaje.

¡IMPORTANTE!

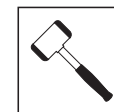
- Conecte firmemente el producto a una superficie nivelada inmediatamente después de terminar el montaje.
- Anclar este producto al suelo es esencial para su estabilidad y rigidez. Es necesario completar esta fase para que su garantía sea válida.
- Durante el montaje, ponga algo suave por debajo de las piezas, para evitar que se rayen o estropeen.
- Recomendamos comprobar las restricciones o convenios para la construcción de este producto en su área. Además, aconsejamos comprobar si necesita presentar algún formulario o si se requiere algún permiso antes de construir el producto.

DURANTE EL MONTAJE

Durante el montaje, se encontrará con diferentes iconos. Para obtener más información, consulte lo siguiente:



Puede utilizar spray lubricante de silicona para facilitar el deslizamiento de los paneles en los contornos. No ponga spray en los paneles.



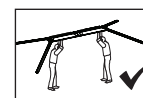
Use un martillo de goma si hiciera falta.



Este ícono indica que el instalador debe estar dentro del producto.



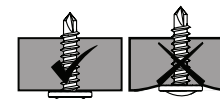
Este ícono indica que el instalador debe estar fuera del producto.



La estructura del techo debe levantarse desde la placa central y no desde los perfiles.



Si no se siguen las instrucciones, se puede dañar la estructura del techo.



No apriete en exceso los tornillos.



Los siguientes 2 íconos le indicarán si el ajuste de los tornillos es necesario o no.

en algún paso puede ser necesario apretar de forma temporal algunos tornillos para evitar que se caiga un perfil.

Apriete todos los tornillos una vez esté completado el montaje.

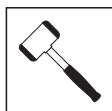
במהלך ההרכבה

במהלך ההרכבה, תפגשו אייקונים שונים למוצרים שונים, הבט מטה לעוד אינפורמציה:

ניתן להשתמש בספריי סיליקון בכדי לסייע לך להשחיל את הלוחות אל תוך הפרופילים. אין להתיז ספריי סיליקון על הלוח.



במידת הצורך, השתמש בפטיש גומי.



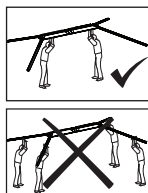
סמל זה מציינ שעל המרכיב להיות בתוך המוצר.



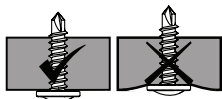
סמל זה מציינ שעל המרכיב להיות מחוץ למוצר.



יש להרים את שלד הגג מהפלטה האמצעית ולא מהפרופילים. אי ביצוע ההנחיה עלול לגרום להם נזק.



יש להימנע מסגירת הבורג יתר על המידה.



2 סמלים אלה מציינים האם נחוץ הידוק או לא.

בחלק מהשליבים, הידוק זמני של הברגים עשוי להיות נחוץ בכדי למנוע את נפילתו של פרופיל.



הדק את הברגים היטב בסיום ההרכבה.

הצעת בטיחות

- יש להקפיד ולהרכיב את כל החלקים בהתאם להוראות. אין לדלג על שום שלב.
- עליך להשתמש בכפפות עבודה במהלך ההרכבה.
- בעת השימוש באלומיניום משוחל יש לנעול תמיד נעלי עבודה ומשקפי מגן.
- בשימוש בסולם או במכשירים חשמליים, יש למלא אחר הוראות הבטיחות של היצרן.
- יש להמנע ממגע של פרופילי האלומיניום עם כבלי חשמל עיליים.
- אין לנסות להרכיב את המוצר בזמן רוחות או תנאי רטיבות.
- אין לנסות לטפס או ללכת על הגג.
- בכדי למנוע סכנת חנק, יש להרחיק את חומרי האריזה מהישג ידם של ילדים.
- יש להרחיק ילדים מאזור ההרכבה.
- אין להישען על או לדחוף את המוצר בעת ההרכבה.
- אין למקם את המוצר במקום החשוף לרוחות חזקות.
- אין לנסות להרכיב את המוצר במצב עייפות, שימוש בסמים, תרופות או אלכוהול, או אם יש נטייה לסחרחורות.
- אין לאחסן במוצר פריטים חמים כגון גריל שנעשה בו שימוש לאחרונה, מבערים וכד'.
- יש לוודא כי אין צינורות או כבלים נסתרים בקרקע או הקיר לפני העיגון אל המשטח הקיים.
- מוצר זה תוכנן לשמש בעיקר כגזיבו.
- עומס שלג כבד על הגג עלול לפגוע בבטיחות העומדים מתחתיו או בסביבתו.
- יש להסיר את השלג מגג המבנה אם השלג מצטבר.
- עליך לעגן את המוצר ישירות אל בסיס מוצק בכדי להגדיל את יציבות המוצר ועמידות לרוחות באזורים עם תנאי מזג אוויר קשים.**
- יש לוודא כי אין מכשולים בין אזור ההרכבה למיקום הסופי של המוצר.**

טיפול ותחזוקה

- כדי לנקות את המוצר יש להשתמש בסבון עדין ולרוחץ במים קרים נקיים.
- אין להשתמש באצטון, חומרי ניקוי שוחקים וסבונים מיוחדים.
- יש לנקות את המוצר בסיום ההתקנה.

לפני ההרכבה

- בחירת מיקום ההרכבה:
- בחר בתשומת לב את מיקום ההרכבה לפני תחילת ההרכבה.
- יש לבחור אזור שטוף-שמש, רחוק מהעצים.
- על הקרקע להיות שטוחה ומפולסת לחלוטין ובעלת בסיס מוצק כגון: בטון, אספלט, דק מעץ וכו'.
- יש למקם את המוצר ולקבע אותו על משטח שטוח. יש לקבע את המוצר ישירות לבסיס מוצק.
- אנא השתמש בחורים המוכנים בבסיס הפלדה.
- זהו מוצר מרובה חלקים, לשם הרכבתו יש צורך בשני אנשים. תכנן לפחות חצי יום לביצוע ההרכבה.
- יש למיין את החלקים ולבדוק כמותיאל מול רשימת התכולה.
- יש להניח את חלקי ההרכבה בקרבה למקום ההרכבה. שמור את החלקים הקטנים בקערה על מנת שלא יאבדו.
- יתכן שבמוצר זה ישנם פרופילים שיש להם שימושים שונים, לכן יתכנו חורים שאין בהם צורך.
- אנא עיין בהוראות המלאות לפני שתתחיל. בצע את שלבי ההרכבה בסדר המדויק.
- אנא בדוק מול הרשויות אם יש צורך בהיתרים כלשהם טרם הרכבת המוצר.
- אנא וודא שקיים מספיק מרווח בצדדים להכנסת לוחות הגג במהלך ההרכבה.

חשוב!

- עיגון המוצר לקרקע חיוני ליציבות ועמידותו. תוקף האחריות תלוי בהשלמת שלב זה.
- מיד לאחר השלמת ההרכבה, יש לעגן מיד את המוצר היטב כשהקרקע במצב מפולס. חובה להשלים שלב זה בכדי שהאחריות תהיה בתוקף.
- בעת ההרכבה, השתמש במשטח רך מתחת לחלקים בכדי למנוע שריטות ונזק.
- אנו ממליצים לבדוק האם יש מגבלות חוקיות להקמת מבנה זה באזורכם.
- בנוסף, אנחנו מציעים שתבדקו האם אתם חייבים להגיש טפסים כלשהם, האם יש צורך בהיתר לפני שאתם מתחילים בבנייתו של המוצר.

SÄKERHETSÅD

- Följ monteringsanvisningarna i den ordning som anvisas i instruktionerna, hoppa inte över något steg.
- Vi rekommenderar att handskar, skor och skyddsglasögon alltid används då man arbetar med metallprofiler.
- Vid användning av stege, redskap och bormaskin, följ tillverkarens säkerhetsråd.
- Var noga med att inte komma i kontakt med elkablar då metallprofiler hanteras.
- Undvik att montera produkten i dåligt, blåstigt väder eller regn.
- Ta väl hand om all plastpåsar och se till att de är utom räckhåll för barn.
- Klättra eller stå inte på taket.
- Låt inte barn vistas på monteringsplatsen och håll omgivningen snygg.
- Luta eller tryck inte på produkten under montering.
- Välj omsorgsfullt platsen för produkten så att det inte påfrestras av kraftig vind eller extra snö.
- Försök inte att sätta ihop denna produkt om du är trött, har tagit droger, druckit alkohol eller om du brukar ha yrselattacker.
- Heta föremål som en nyligen använd grill, blåslampa eller dylikt får inte förvaras i produkten. Se till att det inte finns några gömda rör eller kablar i grunden innan du förankrar i grunden.
- Denna produkt har utformats för att huvudsakligen användas som en Lusthus.
- Ett tungt snölager kan göra det farligt att stå under, eller i närheten av taket.
- Snön måste avlägsnas från byggnadens tak om snön är ackumulerad.
- **Se till att förankra produkten direkt på en solid grund för att öka produktens stabilitet och vindmotstånd, speciellt i områden med svåra väderförhållanden. Säkerställ att det inte finns några hinder mellan förankringsområdet och den slutliga positionen för produkten.**

RENGÖRINGSINSTRUKTIONER

- Vid rengöring av produkt, använd ett mildt rengöringsmedel och skölj med kallt rent vatten.
- Använd inte acetone, rengöringsmedel innehållande slipmedel, eller andra specialmedel för att rengöra panelerna.
- Gör ren produkten när ihopsättningen är klar.

FÖRE MONTERING

- Välj en webbplats:
 - Välj plats noggrant innan du påbörjar monteringen.
 - Välj en solig plats utan överhängande träd.
 - Produkt måste placeras på en fast och plant underlag.
- Produkten måste förankras direkt till en solid grund.
- Detta är en flerdeltad montering som bäst uppnås av två personer. Tillåt minst en halv dag för montering.
- Sortera delarna och kontrollera mot komponentlistan.
- Delarna bör läggas ut nära dig. Ha alla små delar (skruvar etc.) i en skål så att de inte försvinner.
- Observera att flersidiga profiler används i denna dörrmarkis. Som ett resultat används vissa hål i profilerna inte under montering.
- Läs igenom hela instruktionerna innan du börjar. Utför monteringsstegen i exakt ordning.
- Kontakta dina lokala myndigheter hurvida tillstånd krävs innan byggnation av produkten.
- Se till att du har tillräckligt med sidoutrymme för att sätta takpanelerna under monteringsprocessen.

VIKTIG!

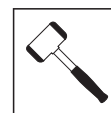
- Anslut produkten ordentligt till en plan yta omedelbart efter avslutad montering.
- Att förankra denna produkt vid mark är avgörande för dess stabilitet och styvhet. Det krävs att du slutför detta steg för att garantin ska vara giltig.
- Det är rekommenderat att använda en kartong eller annat mjukt material under det nedsänkta hörnet för att undvika repor och avskrapning av färg.
- Vi rekommenderar att du kontrollerar begränsningarna och begränsningarna för konstruktionen av denna produkt i ditt område. Dessutom rekommenderar vi att du kontrollerar om du behöver fylla i formulär eller ansöka om tillstånd innan du bygger produkten.

UNDER MONTERING

Under montering kommer du att stöta på olika ikoner för olika produkter. Se nedan för mer information:



Du kan använda siliconsprej för panelerna lättare skall glida in i profilerna. Spreja inte på panelerna.



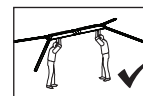
Använd en gummiklubba om nödvändigt.



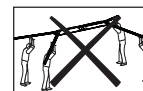
Denna ikon anger attinstallatören bör befinna sig inne i produkten.



Denna ikon anger attinstallatören bör befinna sig utanför produkten.



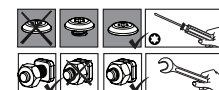
Takstrukturen ska lyftas från mellanplattan och ej från profilerna.



Undlåtande att följa instruktionerna kan skada takstrukturen.



Överspänn inte skruvarna.



Dessa två ikoner anger om du behöver dra åt skruv eller inte.

I vissa steg kan emellertid temporär åtdragning av ett par skruvar vara nödvändigt för att förhindra att en profil faller ner.

Drag åt alla skruvar slutet av monteringen.

SIKKERHETSÅD

- Utfør monteringen i henhold til disse anvisningene.
- Bruk vernehansker.
- Bruk sko og vernebriller ved arbeid med aluminiumsprofiler.
- Følg produsentens sikkerhetsanvisninger for verktøy og annet utstyr.
- Pass på at aluminiumsprofilene ikke kommer i kontakt med strømkabler eller ledninger.
- Ikke forsøk å montere produktet når det blåser eller regner.
- Emballasjen skal avhendes i henhold til gjeldende regler. Oppbevar plastposer utilgjengelig for barn – kvelningsfare.
- Ikke klatre opp eller stå på taket.
- Hold barn på trygg avstand fra arbeidsområdet.
- Ikke trykk eller vipp på produktet under monteringen.
- Ikke plasser produktet slik at det utsettes for sterk vind.
- Forsøk aldri å montere produktet hvis du er trøtt eller påvirket av narkotika, legemidler eller alkohol.
- Varmt gjenstander som for eksempel brukte griller, blowtorches etc. må ikke lagres inne i produktet.
- Før du forankrer produktet i fundamentet, sørg for at det ikke er skjulte rør eller kabler der.
- Dette produktet ble laget for å brukes i hovedsak som Lysthus for hage.
- Store snømengder på taket vil gjøre det utrygt å stå under, eller i nærheten.
- Snøen må fjernes fra bygningens tak hvis snøen har samlet seg opp.
- **For å øke stabiliteten og vindmotstanden til produktet, må du forankre det direkte på et solid fundament, spesielt i de områdene der værforholdene er alvorlige. Forsikre deg om at det ikke er noen hindringer mellom forankringsområdet og produktets endelige posisjon.**

VEDLIKEHOLD OG RENGJØRING

- Rengjør produktet med mildt rengjøringsmiddel og skyll med kaldt vann.
- Bruk ikke acetone, slipende rengjøringsmidler eller andre kjemikalier på degjennomsiktige delene.
- Rengjør produktet når monteringen er ferdig.

FØR MONTERING

- Velg et sted:
 - Velg grunnlaget med omhu før du monterer.
 - Velg en solrik beliggenhet uten overhengende trær.
 - Produkt må plasseres og festes på et flatt underlag.
- Produktet må festes direkte på en solid overflate.
- Denne flerdelte monteringen oppnås best av to personer. Beregn minst en halv dag for monteringsprosessen.
- Sorter delene og sjekk dem opp mot delelisten.
- Delene bør legges ut slik at du lett kan nå dem. Hold alle små deler (skrue osv) i en bolle slik at de ikke forsvinner.
- Legg merke til at flersidige profiler er brukt i dette produktet. Dette betyr at enkelte av hullene profilene ikke blir brukt under monteringen.
- Les gjennom hele instruksjonene før du starter. Utfør monteringsstrinnene i nøyaktig rekkefølge.
- Kontakt lokale myndigheter for å se om du trenger byggetillatelse for å sette opp dette produktet.
- Forsikre deg om at du har tilstrekkelig sideplass for å sette inn takpanelene under monteringsprosessen.

VIKTIG!

- Etter fullført montering må produktet forankres umiddelbart på et flatt underlag.
- Forankring av dette produktet til gulvet er avgjørende for dets stabilitet og styrke. Dette trinnet er også nødvendig på grunn av garantiens gyldighet.
- Det anbefales å bruke kartong eller et annet mykt materiale under det senkede hjørnet for å unngå riper og malingskader.
- Vi anbefaler at du sjekker restriksjoner og begrensninger for konstruksjon av dette produktet i ditt område. I tillegg anbefaler vi at du sjekker om du må fylle ut skjemaer eller søke om tillatelser før du bygger produktet.

UNDER FORSAMLINGEN

Under montering vil du møte på forskjellige ikoner for forskjellige produkter. Vennligst se nedenfor for mer informasjon:



Du kan bruke silikonspray for å hjelpe med at panelene sklir inn i profilene. Ikke spray paneler.



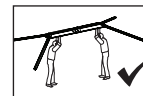
Bruk gummihammer hvis nødvendig.



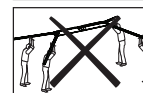
Dette symbolet indikerer at montøren skal befinne seg på utsiden.



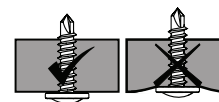
Dette symbolet indikerer at montøren skal befinne seg på innsiden.



Takkonstruksjonen skal løftes fra mellomplaten og ikke fra profilene.



Takkonstruksjonen kan skades om instruksjonen ikke følges.



Likke stram skruene for mye.



Disse to ikonene indikerer om det er nødvendig å stramme skruene. Tilmidlertid kan være nødvendig å midlertidig stramme enkelte skrue for noen av trinnene for å hindre av profilen faller. Stram alle skrue når du er ferdig med monteringen.

TURVALLISUUSOHJEET

- Ensisijaisen tärkeätä on noudattaa asennusohjeen järjestystä ja ohjeita – älä jätä mitään tekemättä.
- Suosittelemme suojakäsineiden käyttöä asennustyössä.
- Käytä aina tukevia kenkiä ja suojalaseja työskennellessäsi metallituotteiden kanssa.
- Jos käytät tikkaista, apuvälineitä, akkuporakonetta - varmista aina myös työkalu valmistajan käyttöohjeet.
- Älä kosketa sähköjohtoja tai lähteitä metallisten esineiden kanssa.
- Älä yritä pystyttää / asentaa kasvihuonetta tuulisella, sateisella tai huonolla säällä.
- Älä kiipeä tai seiso katolla.
- Hävitä huolellisesti kaikki muoviset pakkaustuotteet ja varmista ettei ne pääse pienten lasten lähetyville.
- Pidä lapset loitolla työskentely alueelta ja pidä myös alue aina siistinä.
- Älä työnnä tai nojaa kasvihuoneen rakenteisiin asennusvaiheen aikana.
- Valitse huolella kasvihuoneen sijainti, siten ettei se ole alltiina kovalle tuulelle tai ylimääräisille lumikuormille.
- Älä yritä asentaa tätä kasvihuonetta puolikuntoisena, väsyneenä, päihteiden taikka lääkityksen vaikutuksen alaisena.
- Kuumat tuotteet kuten grillit, polttotyökalut, terassilämmittimet tulee säilöä mualla kuin kasvihuoneessa.
- Varmista ennen tuotteen ankkuroimista perustukseen, ettei siellä ole piilossa olevia putkia tai kaapeleita.
- Tämä tuote on suunniteltu käytettäväksi pääosin as Puutarhan huvimaja.
- Katon alla, tai ympärillä seisominen voi olla vaarallista jos katon päällä on raskas lumi.
- Lumi on poistettava rakennuksen katolta, jos lunta on kertynyt.
- **Tuotteen vakauden ja tuulenpitävyyden lisäämiseksi sinun on ankkuroitava se suoraan tukevalle alustalle, erityisesti alueilla, joilla sääolosuhteet ovat ankarat. Varmista, että tuotteen kokoamisalueen ja sen lopullisen sijoituspaikan välillä ei ole esteitä.**

PUHDISTUSOHJEET

- Puhdista tuote miedolla pesuaineliuoksella ja huuhtele puhtaalla vedellä.
- Älä käytä paneelin puhdistukseen asetonia, hankaavia tai muita erikoispesuaineita.
- Puhdista tuote kokoamisen jälkeen.

ENNEN KOKOAMISTA

- Sijainnin valinta:
 - Valitse paikka huolellisesti ennen kokoamista.
 - Valitse aurinkoinen paikka, jonka yllä ei roiku oksia.
 - Seinä pinnan on oltava täysin tasainen ja suora, ja perustan oltava kiinteä.
- Tuote on kiinnitettävä suoraan kiinteälle pinnalle.
- Kokoaminen on moniosainen työ, jonka suorittaa parhaiten kaksi henkilöä. Varaa ainakin puoli päivää kokoamisprosessille.
- Lajittele osat ja tarkasta ohjeen mukainen sisältö.
- Osat on sijoitettava käden ulottuville. Pidä kaikki pienet osat (ruuvit yms.) astiassa, jotta ne eivät pääse hukkuumaan.
- Huomaa, että tässä tuotteessa käytetään monisivuisia tukirankoja, joten kaikkia niissä olevia reikiä ei käytetä kokoamiseen.
- Lue koko käyttöohje ennen aloittamista. Suorita kokoamisvaiheet tarkassa järjestyksessä. Kysy tarvittaessa paikallisten viranomaisten lupaa katoksen pystyttämiseen.
- Varmista, että sinulla on riittävästi sivutilaa kattopaneelin sijoittamiseen kokoonpanon aikana.

TÄRKEÄ!

- Asennuksen päätyttyä tuote on ankkuroitava välittömästi tasaiselle pinnalle.
- Tämän tuotteen ankkurointi että lattiaan on välttämätöntä sen vakauden ja lujuuden kannalta. Tämä vaihe on tarpeen myös takuun vuoksi.
- Käytä pehmeää alustaa estääksesi naarmut ja vahingot.
- Suosittelemme, että tutustut tämän tuotteen rakentamiseen liittyviin rajoituksiin tai sopimuksiin alueellasi.
- Lisäksi suosittelemme, että tarkistat, onko sinun toimitettava lomakkeita tai hankittava lupa ennen tuotteen rakentamista.

ASENNUKSEN AIKANA

Kokoamisen aikana näet erilaisia kuvakkeita eri tuotteita varten. Katso lisätietoja alta:



Voit käyttää silikonisprayta apuna paneelien liu'uttamisessa profiileihin. Älä käytä sprayta paneeleihin.



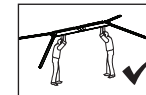
Käytä tarvittaessa kumivasaraa.



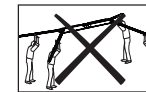
Tämä kuvake osoittaa, että asentaja pitäisi olla tuotteen ulkopuolella.



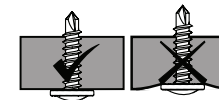
Tämä kuvake osoittaa että asentajan pitäisi olla tuotteen sisällä.



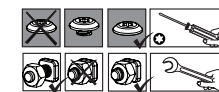
Kattorakennetta on nostettava keskilevystä, ei profiileista. Jos tätä ohjetta ei noudateta,



se voi vaurioittaa katon rakennetta.



Älä ylikiristä ruuveja.



Nämä 2 kuvakkeet ilmaisevat tarvitaanko kiristää ruuveja vai ei. Joissakin vaiheissa muutaman ruuvien väliaikainen kiristys voi olla kuitenkin tarpeen tukirangan kaatumisen estämiseksi. Kiristä kaikki ruuvit asennuksen lopuksi.

SIKKERHEDSRÅD

- Det er meget vigtigt, at alle dele samles i henhold til anvisningerne. Spring ikke noget trin over.
- Vi anbefaler stærkt, at der anvendes arbejdshandsker under samlingen.
- Vær altid iført sko og anvend sikkerhedsbriller, når der arbejdes med ekstruderet aluminium.
- Hvis der bruges en trappetige eller elektrisk værktøj, skal producentens sikkerhedsanvisninger følges.
- Berør ikke luftledninger med aluminiumsprofilerne.
- Forsøg ikke at samle produktet, når det blæser eller er vådt i vejret.
- Kravl eller stå ikke på taget.
- Bortskaf alle plastikposer på sikker måde. Hold dem udenfor små børns rækkevidde.
- Hold børn væk fra stedet, hvor samlingen foregår.
- Læn dig ikke mod produktet og skub ikke til det under monteringen.
- Anbring ikke produktet på et sted med kraftig vind.
- Forsøg ikke at samle produktet, hvis du er træt, er under indflydelse af narkotika, medicin eller alkohol, eller hvis du har tendens til svimmelhed.
- Varme ting såsom netop brugte griller, blæselamper osv må ikke opbevares i produktet.
- Før du forankrer produktet i fundamentet, skal du sikre dig, at der ikke er skjulte rør eller kabler der.
- Dette produkt blev primært designet til at blive brugt som Have Høvepavillon.
- Tungt snebelastning af taget kan skade produktet, hvilket vil gøre det farligt at stå nedenunder eller tæt på.
- Sneen skal fjernes fra bygningens tag, hvis der er ophobet sne.
- **For at øge produktets stabilitet og vindmodstand skal du forankre det direkte på et solidt fundament, især i de områder, hvor vejrforholdene er hårde. Sørg for, at der ikke er nogen forhindringer mellem monteringsområdet og produktets slutposition.**

RENGØRINGSVEJLEDNING

- Anvend en mild rengøringsopløsning, for at rengøre produkt, og skyl med rent koldt vand.
- Anvend ikke acetone, slibende rengøringsmidler, eller andre specialrengøringsmidler til at rengøre panelerne.
- Rengør produktet, når monteringen er udført.

FØR MONTERING

- Valg af sted:
 - Vælg stedet omhyggeligt inden du påbegynder samlingen.
 - Vælg et solrigt sted uden overhængende træer.
 - Produkt skal placeres og opføres på en plan flade.
- Produktet skal fastgøres direkte til en fast overflade.
- Dette er et samlesæt med mange dele som lettest samles ved hjælp af to personer. Afsæt mindst en halv dag til at samle drivhuset.
- Tag alle dele ud af indpakningen. Sorter delene og tjek dem mod indholdslisten.
- Placer delene, så du let kan nå dem. Opbevar alle små dele (skruer etc.) i en skål, så de ikke bliver væk.
- Vær opmærksom på, at der anvendes flersidede profiler i dette produkt. Derfor anvendes nogle huller i profilerne ikke i forbindelse med samlingen af produkt.
- Gennemgå hele vejledningen, før du går i gang. Udfør samlingen i den præcist angivne rækkefølge
- Henvend dig venligst til de lokale myndigheder hvis en tilladelse er påkrævet inden produktet konstrueres.
- Sørg for, at du har tilstrækkelig sideplads til at placere tagpanelerne under monteringen.

VIGTIG!

- Efter færdiggørelse af montagen skal produktet forankres straks på en plan overflade.
- Forankring af dette produkt til gulvet er afgørende for dets stabilitet og styrke. Dette trin er også nødvendigt på grund af garantiens gyldighed.
- For at undgå ridser eller skader, anvend en et blødt underlag under delene under monteringen.
- Vi anbefaler at kontrollere for begrænsninger eller regler for at bygge dette produkt i dit område.
- Derudover råder vi til at kontrollere, om du har brug for at indsende nogen formularer, eller om der kræves tilladelse, før du bygger produktet.

UNDER MONTERINGEN

Under montering vil du støde på forskellige ikoner for forskellige produkter. Se venligst nedenfor for mere information:



Du kan anvende silikone-smøremiddel som hjælp til at få panelerne ind i profilerne. Spray ikke på pladerne.



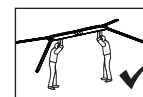
Brug en gummihammer om nødvendigt.



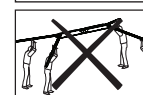
Dette ikon indikerer, at installatøren skal befinde sig inde i for produktet.



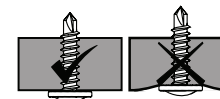
Dette ikon indikerer, at installatøren skal befinde sig uden for produktet.



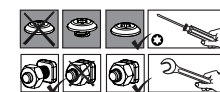
Tagkonstruktionen skal løftes fra den midterste plade og ikke fra profilerne.



Manglende overholdelse af instruktionerne kan beskadige tagkonstruktionen.



Tram ikke skrueerne for meget.



Disse 2 ikoner indikerer, om skrueerne skal strammes eller ej. Midlertidig tilspænding af et par skrue kan være nødvendig for at forhindre, at en profil glider.

Stram alle skrueer når du er ferdig med monteringen.

VEILIGHEIDSADVIES

- Het is uiterst belangrijk alle onderdelen volgens de richtlijnen te monteren. Sla geen enkele stap over.
- Het is ten zeerste aanbevolen om werkhandschoenen te dragen tijdens de montage.
- Draag altijd schoenen en een veiligheidsbril als u met geëxtrudeerd aluminium werkt.
- Als u een ladder of electrisch gereedschap gebruikt, wees zeker dat u het veiligheidsadvies van de fabrikant volgt.
- Raak de bovengrondse electriciteitskabels niet aan met de aluminium profielen.
- Probeer de product niet te monteren in winderige of natte omstandigheden.
- Niet op het dak staan of klimmen.
- Verwijder alle plastic veiligheidszakken en houd ze buiten bereik van kleine kinderen.
- Houd kinderen uit het montagegebied.
- Leun niet of druk niet aan de product gedurende de montage.
- Plaats uw product niet in een gebied met overmatige wind.
- Probeer de product niet te monteren indien u moe bent, drugs of alcohol gebruikt heeft of als u lijdt aan aanvallen van duizeligheid.
- Hete voorwerpen zoals recent gebruikte grillen, branders, enz. mogen niet in de product opgeslagen worden.
- Zorg ervoor dat er geen verborgen leidingen of kabels zijn voordat u het product aan de fundering verankert.
- Dit product werd ontworpen om hoofdzakelijk te worden gebruikt als Tuinpaviljoen.
- Grote hoeveelheden sneeuw op het dak kunnen ervoor zorgen dat het product beschadigd wordt waardoor het onveilig wordt eronder te staan of in de buurt ervan.
- De sneeuw moet van het dak van de constructie worden verwijderd als de sneeuw zich heeft opgehoopt.
- **Om de stabiliteit en windweerstand van het product te vergroten, moet u het direct op een stevige ondergrond verankeren, vooral in die gebieden waar de weersomstandigheden zwaar zijn. Zorg ervoor dat er geen obstakels zijn tussen het montagegebied en de uiteindelijke positie van het product.**

SCHOONMAAK INSTRUCTIES

- Om de Artikel schoon te maken, gebruik slecht milde reinigers en spoel dit af met schoon en koud water.
- Gebruik geen aceton, schurende detergenten of andere speciale middelen voor het reinigen van de panelen.
- Maak het product schoon na assemblage.

VOÓR DE VERGADERING

- Selecteer een site:
 - Kies deze locatie zorgvuldig voordat u begint met de montage.
 - Kies een zonnige positie weg van overhangende bomen.
 - Het grondoppervlak moet perfect vlak en waterpas zijn en een stevige ondergrond hebben.
- Het product moet direct op een stevige ondergrond worden bevestigd.
- Dit is een multi-part montage en kan het beste worden gedaan door twee personen. Houd tenminste rekening met een halve dag voor het montageproces.
- Sorteer de onderdelen en controleer dit met de materiaallijst.
- Onderdelen moeten dicht bij de hand liggen. Bewaar alle kleine onderdelen (schroeven, enz.) in een kom zodat je ze niet verliest.
- Let wel dat er meersijdige profielen worden gebruikt in product.
- Als gevolg kunnen er sommige gaten in de profielen zitten die niet worden gebruikt gedurende de montage.
- Lees de gehele instructies voordat u begint. Voer de montageschritten uit in de exacte volgorde.
- Raadpleeg uw plaatselijke autoriteiten of er bepaalde vergunningen vereist zijn voordat u het product gaat bouwen.
- Zorg ervoor dat u tijdens de montage voldoende zijruimte heeft om de dakpanelen te plaatsen.

BELANGRIJK!

- Na voltooiing van de montage moet het product direct op een vlakke ondergrond worden verankerd.
- Het verankeren van dit product aan de vloer is essentieel voor zijn stabiliteit en sterkte. Deze stap is ook nodig vanwege de geldigheid van de garantie.
- Gebruik een zachte ondergrond voor de onderdelen om krassen en beschadigingen te voorkomen.
- Wij raden u aan te controleren of er beperkingen of convenanten van toepassing zijn voor het bouwen van dit product in uw omgeving. Daarnaast adviseren wij om te controleren of u formulieren moet indienen of dat er een vergunning nodig is voordat u het product opbouwt.

TIJDENS DE ASSEMBLAGE

Tijdens de montage zult u verschillende iconen voor verschillende producten aantreffen. Kijk hieronder voor meer informatie:



U kunt siliconenspray gebruiken om de panelen gemakkelijker in de profielen te schuiven. Spray niet de panelen.



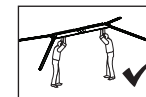
Gebruik een rubberen hamer indien nodig.



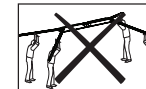
Dit icoontje geeft aan dat de installateur binnen het product moet zijn.



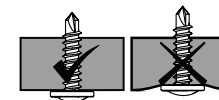
Dit icoontje geeft aan dat de installateur buiten het product moet zijn.



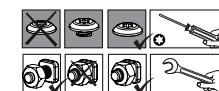
De dakconstructie moet uit de middenplaat worden opgetild en niet uit de profielen.



Het niet opvolgen van de instructies kan de dakconstructie beschadigen.



Draai de schroeven niet te vast.



Deze 2 icoontjes geven aan of het vastdraaien van schroeven is vereist.

Tijdelijk vastzetten van een aantal schroeven is mogelijk nodig om te voorkomen dat een profiel naar buiten schuift.

Maak het product schoon na assemblage.

CONSIGLIO DI SICUREZZA

- È di grande importanza montare le parti secondo le direttive. Non omettere alcuna fase.
- Raccomandiamo caldamente l'uso dei guanti di lavoro durante i lavori di montaggio.
- Indossare sempre scarpe ed occhiali di sicurezza nel maneggiare i profili di alluminio estruso.
- Usando una scala a pioli o utensili elettrici da lavoro, assicurarsi di seguire le disposizioni di sicurezza fornite dal produttore.
- Non toccare cavi elettrici con i profili d'alluminio.
- Non tentare di montare il prodotto in condizioni atmosferiche ventose o umide.
- Tenere i bambini a distanza dall'area di montaggio.
- Non salite o rimanete in piedi sul tetto.
- Eliminare in modo sicuro tutti i sacchetti di plastica – conservarli fuori della portata dei bambini.
- Non appoggiarsi o spingere il prodotto durante la sua costruzione.
- Non posizionare il prodotto in un'area troppo esposta al vento.
- Non tentare di montare il prodotto in condizioni di stanchezza, dopo aver fatto uso di stupefacenti o alcolici o se si è soggetti ad avere capogiri.
- Oggetti roventi quali griglie o bruciatori per saldature usati di recente ecc., non devono essere introdotti nel prodotto.
- Assicurarsi che non ci siano tubi o cavi nascosti nel terreno prima di ancorare alla fondazione.
- Prodotto progettato per uso prevalente come Gazebo da giardino.
- Pesanti neviccate che si depositano sul tetto possono danneggiare il prodotto rendendo pericoloso stare sotto o nelle vicinanze.
- La neve deve essere rimossa dal tetto della struttura se è accumulata.
- **Assicuratevi di ancorare il prodotto direttamente a una base solida per aumentare la stabilità e la resistenza al vento, specialmente in aree con condizioni meteorologiche severe. Assicuratevi che non ci siano ostacoli tra l'area di montaggio e la posizione finale del prodotto.**

ISTRUZIONI PER LA PULIZIA

- Per pulire il Prodotto, utilizzare un detergente delicato e risciacquare con acqua pulita fredda.
- Non utilizzare acetone, detersivi abrasivi o altri detersivi speciali per la pulizia dei pannelli.
- Pulisci il prodotto una volta che il montaggio è completo.

PRIMA DEL MONTAGGIO

- Seleziona un sito:
 - Scegliete con cura il vostro luogo di montaggio prima di assemblare.
 - Scegli una posizione soleggiata lontano dagli alberi sovrastanti.
 - Il prodotto deve essere posizionato e fissato su una superficie piana.
- Questo è un montaggio multi-parte che può essere eseguito meglio da due persone. Bisogna utilizzare almeno una mezza giornata per l'intero processo di montaggio.
- Estrai tutte le parti dei componenti presenti nei pacchetti. Ordina le parti e controllale tramite l'elenco che mostra tutte le parti. Le parti devono essere a portata di mano.
- Metti tutte le parti piccole (viti, ecc) in una ciotola in modo che non si perdano.
- Considera che in questo prodotto vengono utilizzati dei profili multi-lato. Per questo motivo alcuni fori nei profili non vengono utilizzati durante il montaggio.
- Leggi tutte le istruzioni prima di iniziare. Esegui le fasi di montaggio nell'ordine esatto.
- Si prega di consultare le vostre autorità locali in caso siano richiesti permessi prima di costruire il prodotto.
- Assicurarsi di disporre di uno spazio laterale sufficiente per l'inserimento dei pannelli del tetto durante il processo di montaggio.
- Utilizzare solo le parti registrate nell'elenco dei contenuti, alcune parti potrebbero essere in eccesso.

IMPORTANTE!

- Collega saldamente il prodotto ad una posizione immediatamente dopo il completamento del montaggio.
- Il fissaggio di questo prodotto a terra è essenziale per ottenere stabilità e rigidità. Affinché la garanzia sia valida è necessario completare questo passaggio.
- Durante il montaggio utilizzare una superficie morbida sotto le parti per evitare graffi e danni.
- Si consiglia di verificare se ci sono restrizioni o autorizzazioni per la costruzione di questo prodotto nella vostra zona. Inoltre, si consiglia di controllare se è necessario presentare dei moduli o se è necessario un permesso prima di costruire il prodotto.

DURANTE IL MONTAGGIO

Durante il montaggio, troverete diverse icone corrispondenti a diversi prodotti. Per ulteriori informazioni, si prega di fare riferimento a quanto segue:



Puoi utilizzare lo spray lubrificante al Silicone per aiutare i pannelli a scorrere nei profili. Non spruzzare sui pannelli.



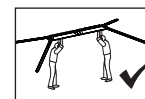
Usa un martello di gomma, se necessario.



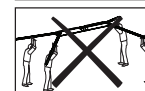
Questa icona indica che l'installatore deve essere all'interno del prodotto.



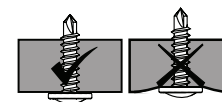
Questa icona indica che l'installatore deve essere all'esterno del prodotto.



La struttura del tetto deve essere sollevata dalla piastra centrale e non dai profili.



La mancata osservanza delle istruzioni fornite può causare danni alla struttura del tetto.



Non stringere eccessivamente le viti.



Queste 2 icone indicano se è necessario o meno serrare le viti.

Può essere necessario stringere temporaneamente alcune viti per evitare che un profilo si sposti fuori posto.

Stringi tutte le viti al termine del montaggio.

BEZPEČNOSTNÁ RADA

- Je nanajvýš dôležité zmontovať všetky časti v súlade s pokynmi. Nepreskočte žiadny z krokov.
- Počas montáže vám silne odporúčame používať pracovné rukavice.
- Pri práci s extrudovaným hliníkom vždy noste topánky a bezpečnostné okuliare.
- Pri používaní dvojitého rebríka alebo elektrického náradia sa ubezpečte, že nasledujete bezpečnostné pokyny výrobcu.
- Hliníkovými profilmi sa nedotýkajte nadzemne vedených elektrických káblov.
- Nesnažte sa výrobok zmontovať vo veterných podmienkach alebo pri vysokej vlhkosti.
- Nelezte na strechu a nestavajte sa na ňu.
- Bezpečne zlikvidujte plastové obaly a udržiujte ich mimo dosahu malých detí.
- Zabezpečte, aby sa deti nedostali na miesto montáže.
- Počas jeho montáže sa o výrobok neopierajte a ani naň netlačte.
- Neumiestňujte výrobok na miesto, ktoré je vystavené nadmernému vetru.
- Nesnažte sa tento výrobok zmontovať v prípade, že ste unavení, užili ste drogy alebo alkohol, alebo ak ste náchylný k záchvatom závrate.
- Horúce predmety, ako napríklad nedávno použité grily, opaľovacie lampy atď., nemierte v výrobu ku skladovaniu.
- Pred ukotvením k základni sa uistite, že v zemi nie sú skryté rúry alebo káble.
- Tento výrobok navrhnutý tak, aby sa používal predovšetkým ako Záhradný altánok.
- Veľké snehové zaťaženie strechy môže spôsobiť, že nebude bezpečné stáť pod alebo v blízkosti.
- Ak je sneh nahromadený, musí sa zo strechy stavby odstrániť.
- **Uistite sa, že je výrobok ukotvený priamo na pevný základ, aby sa zvýšila stabilita výrobku a odolnosť proti vetru, najmä v oblastiach s nepriaznivými poveternostnými podmienkami. Uistite sa, že medzi montážnou časťou a konečnou polohou výrobku nie sú žiadne prekážky.**

POKYNY NA ČISTENIE

- Na vyčistenie výrobku použite jemný roztok saponátu s vodou a opláchnite ho čistou studenou vodou.
- Na čistenie panelov nepoužívajte acetón, abrazívne čističe alebo iné špeciálne čistiace prostriedky.
- Po ukončení montáže vyčistite výrobok.

PRED MONTÁŽOU

- Výber stránky:
 - Miesto montáže si opatrne vyberte skôr, než s montážou začnete.
 - Zvoľte slnečnú polohu vzdialenú od stromov.
 - Výrobok musí byť umiestnený a upevnený na rovnom povrchu.
- Výrobok musí byť pripevnený priamo k pevnému základu.
- Toto je viac-dielná montáž určená pre dvoch ľudí. Na montáž si vyhradte aspoň pol dňa.
- Vyberte všetky súčasti z balení. Roztriedte diely a skontrolujte ich so zoznamom obsahujúcich dielov.
- Súčasti by mali byť položené na dosah ruky. Uchovávajte všetky malé časti (skrutky, atď) v miske aby sa neustratili.
- Vezmite prosím na vedomie, že výrobok má viac-stranné profily. Z toho dôvodu nie sú všetky otvory použité počas montáže.
- Pred spustením si prečítajte všetky pokyny. Montážne kroky vykonajte v presnom poradí.
- Prosím, poraďte sa so svojím miestnym orgánom prípadné povolenie je potrebné vystať zápojom.
- Uistite sa, že máte dostatočný bočný priestor pre vkladanie strešných panelov v priebehu montáže.

DÔLEŽITÉ!

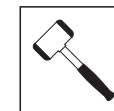
- Ihneď po dokončení montáže výrobok pevne pripojte na rovný povrch.
- Ukotvenie tohto výrobku k zemi je nevyhnutné pre jeho stabilitu a pevnosť. Aby bola záruka platná, je potrebné dokončiť túto fázu.
- Počas montáže použite pod časťami mäkký povrch, aby ste sa vyhli poškrabaniu a poškodeniu.
- Odporúčame skontrolovať obmedzenia alebo zmluvy týkajúce sa výroby tohto produktu vo vašej oblasti. Okrem toho odporúčame pred výrobou produktu skontrolovať, či potrebujete odoslať nejaké formuláre alebo či je potrebné nejaké povolenie.

POČAS MONTÁŽE

Pri montáži sa stretnete s rôznymi ikonami pre rôzne výrobky. Ďalšie informácie nájdete nižšie:



Môžete použiť silikónový lubrikačný sprej pri zasúvaní panelov do profilov. Nestriekajte na panely.



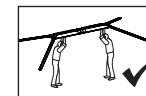
V prípade potreby použite gumové kladivo.



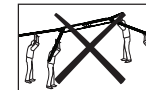
Táto ikona označuje, že montér sa má nachádzať vo vnútri výrobku.



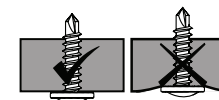
Táto ikona označuje, že montér sa má nachádzať mimo výrobku.



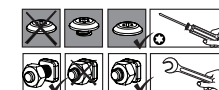
Strešná konštrukcia by sa mala zdvíhať zo strednej dosky a nie z profilov.



Nedodržanie pokynov môže poškodiť strešnú konštrukciu.



Skrutky príliš neutahujte.



Tieto 2 ikony nižšie označujú, či je potrebné dotiahnutie skrutky alebo nie.

Na zabránenie vysunutiu profilu dočasné utiahnutie niekoľkých skrutiek môže byť potrebné.

Na konci montáže, prosím, dotiahnite všetky skrutky.

VARNOSTNI NAPOTEK

- Nadvse pomembno je, da vse dele sestavite v skladu z navodili. Ne preskočite nobenega koraka.
- Med montažo toplo priporočamo uporabo delovnih rokavic.
- Ko delate z ekstrudiranim aluminijem, bodite ves čas obuti in nosite zaščitna očala.
- Če boste uporabili lestev ali električna orodja, upoštevajte varnostna navodila proizvajalca.
- Ne dotikajte se nadzemnih električnih kablov z aluminijastimi profili.
- Ne sestavljajte izdelka v vetrovnem ali mokrem vremenu.
- Ne vzpenjajte se ali stojte na strehi.
- Varno odstranite vse plastične vrečke in jih hranite izven dosega otrok.
- Ne dovolite otrokom priti na mesto montaže.
- Med montažo se ne naslanjajte na izdelek in ga ne potiskajte.
- Ne postavite izdelka na zelo vetrovno mesto.
- Ne sestavljajte tega izdelka, če ste utrujeni, ste jemali droge ali pili alkohol, ali če se vam rado vrti.
- V izdelku ni dovoljeno hraniti vročih stvari kot so žar, spajkalnik idr.
- Pred pritrditvijo na temelj se prepričajte, da v tleh ni skritih cevi ali kablov.
- Ta izdelek je bil dizajniran predvsem za uporabo kot Vrtni gazebo.
- Zaradi velike obremenitve snega na strehi lahko stojite pod ali v bližini nevarno.
- Če je sneg nakopičen, ga je treba odstraniti s strehe objekta.
- **Če želite povečati stabilnost in odpornost proti vetru, izdelek pritrdite neposredno na trdne temelje, zlasti na območjih z neugodnimi vremenskimi razmerami. Prepričajte se, da ni ovir med območjem sestavljanja in končnim položajem izdelka.**

NAVODILA ZA ČIŠČENJE

- Za čiščenje izdelka uporabite blago raztopino detergenta in sperite s hladno čisto vodo.
- Za čiščenje plošč ne uporabljajte acetona, abrazivnih čistil ali drugih posebnih detergentov.
- Očistite izdelek, ko je sklop sestavljen.

PRED SESTAVLJANJEM

- Izbira kraja postavitve:
 - Preden začnete sestavljanje, previdno izberite mesto postavitve.
 - Izberite sončno mesto, v bližini ne sme biti visokih dreves.
 - Izdelek mora biti nameščen in pritrjen na ravno in ravno površino.
- Izdelek mora biti pritrjen neposredno na trden temelj.
- Sestavljanje poteka v več korakih in ga najlažje izvedeta dve osebi.
- Postopek sestavljanja vam bo vzel vsaj pol dneva.
- Iz embalaže vzemite vse sestavne dele. Razvrstite dele in po seznamu preverite, ali so vsi deli priloženi.
- Dele razvrstite tako, da bodo pri roki. Vse majhne dele (vijake itd.) shranite v posodo, da jih ne izgubite.
- Upoštevajte, da tem izdelka uporabljeni profili z več večstranski.
- Posledica tega je, nekatere luknje v profilih med sestavljanjem niso v uporabi.
- Pred začetkom preglejte celotna navodila. Korake sestavljanja izvedite v natančnem vrstnem redu.
- Prosimo, obrnite se obrnite na lokalne organe, če so potrebna dovoljenja pred postavitvijo izdelka.
- Prepričajte se, da imate med namestitvijo dovolj stranskega prostora za vstavljanje strešnih plošč.

POMEMBNO!

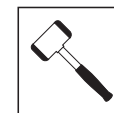
- Takoj po končani montaži izdelek trdno pritrdite na ravno površino.
- Pritrditev tega izdelka na tla je bistvenega pomena za njegovo stabilnost in togost. Za veljavnost garancije je treba to fazo dokončati.
- použite pod častami mäkký povrch, aby ste sa vyhli poškrábaniu a poškodeniu.
- Priporočamo, da preverite morebitne omejitve ali dogovore glede postavitve tega izdelka na vašem območju.
- Prav tako svetujemo, da preverite morebitno obveznost predložitve kakršnih koli obrazcev ali pridobitve dovoljenja, preden postavite izdelek.

MED SESTAVLJANJEM

Med sestavljanjem boste naleteli na različne ikone za različne izdelke.
Za več informacij glejte spodaj:



Za pomoč pri vstavljanju plošč v profil lahko uporabite silikonsko mazalno razpršilo. Ne pršite po ploščah.



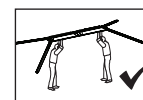
Po potrebi uporabite gumijasto kladivo.



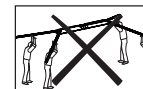
Ta ikona pomeni, da mora biti sestavljevec znotraj proizvoda.



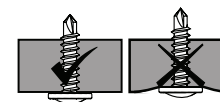
Ta ikona pomeni, da mora biti sestavljevec izven proizvoda.



Strešno konstrukcijo je treba dvigniti iz sredinske plošče in ne iz profilov.



Neupoštevanje navodil lahko poškoduje strešno konstrukcijo.



Vijakov ne zategnite preveč.



Ti 2 ikoni spodaj označujeta, ali je potrebno privijanje vijaka ali ne. Morda bo treba začasno zategniti nekaj vijakov, da profil ne zdrsne ven. Ko je sestavljanje končano, zategnite vse vijake.

OHUTUSNÕUDED

- On äärmiselt oluline kõik osad kokku panna vastavalt juhistele. Ärge jätkke ühtegi sammu vahele.
- Komplekteerimisel soovitage tungivalt kasutada kindaid.
- Pressitud alumiiniumiga töötamisel kandke alati kingi ja prille.
- Redeli või elektriliste tööriistade kasutamisel järgige kindlasti tootja juhiseid ohutusjuhised.
- Ärge proovige toodet tuulistes või niisketes oludes kokku panna.
- Visake kõik kilekotid minema. Turvalisuse huvides visake kilekotid kohe minema, mitte sobib lastele mängimiseks - võib põhjustada lämbumisohtu.
- Ärge ronige katusele ega seiske katusel.
- Hoidke lapsi kogunemisalast eemal.
- Ärge toetuge kokkupaneku ajal kasvuhoonele ega lükake seda.
- Ärge asetage toodet tuulisesse kohta.
- Ärge proovige toodet kokku panna, kui olete väsinud, võtate ravimeid olete tarvitanud alkoholi või olete uimane.
- Kuumaid esemeid, nagu hiljuti kasutatud grill, tšorvik jms, ei tohi kasvuhoones hoida.
- Enne vundamendi külge ankurdamist veenduge, et maapinnas ei ole peidetud torusid ega kaableid.
- See toode on mõeldud kasutamiseks peamiselt Aiakatus.
- Katuse tugev lumekoormus võib muuta selle all või läheduses seismise ohutuks.
- Lumi tuleb eemaldada ehitise katusele, kui lumi on kogunenud.
- **Veenduge, et kinnitate toote otse kindla vundamendi külge, et suurendada toote stabiilsust ja vastupidavust tuulele, eriti piirkondades, kus on keerulised ilmaolud. Veenduge, et montaažiala ja toote lõppasendi vahel ei oleks mingeid takistusi.**

PUHASTUSJUHISED

- Tootet puhastamiseks kasutage pehmet pesuvahendilahust ja küürige toodet puhta külma veega.
- Ärge kasutage paneelide puhastamiseks atsetooni, abrasiivseid puhastusaineid ega muid erilisi detergente.
- Puhastage toodet siis, kui selle kokkupanek on lõppenud.

ENNE KOKKUPANEKUT

- Koha valimine:
 - Valige kokkupaneku eelselt hoolikalt selleks sobiv koht.
 - Vali päikseline asukoht, kus ei oleks varjuheitvaid puid.
 - Tootet tuleb paigaldada ja kinnitada tasasele pinnale.
- See toode tuleb kinnitada otse kindla vundamendi külge.
- See on mitmest osast koosnev struktuur, mille paigaldamist on parim teha kahe inimesega. Paigaldamine võtab aega vähemalt pool päeva.
- Võta kõik komponendid pakendist välja. Sorteerige detailid ning kontrollige detailide nimekirja alusel, kas kõik on olemas.
- Soovitame asetada detailid käeulatusse. Hoida väikeseid osi (kruvisid jms) kausis, et need ära ei kaoks.
- Pea silmas, et selles toote kasutatakse mitme küljega profiile. Seetõttu jäävad paigaldamisel mõned augud kasutamata.
- Enne alustamist loe kõik juhised läbi. Paigaldamist tee täpselt juhendist toodud järjekorras.
- Palun konsulteerige oma kohalike võimudega, kui toote kokkupanekuks on tarvis lubasid.
- Veenduge, et teil oleks montaaži ajal piisavalt külgruumi katusepaneelide paigaldamiseks.

OLULINE!

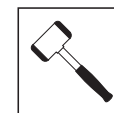
- Kinnitage toode kindlalt tasasele pinnale kohe pärast koostu valmimist.
- Ankurdage see toode maa külge, tagamaks selle stabiilsust ja jäikus. See etapp peab valmima, et garantii kehtiv oleks.
- Kokkupaneku ajal kasutage osade all pehmet pinda, et vältida osade kriimustamist ja kahjustamist.
- Soovitame kontrollida, kas teie piirkonnas on selle toote ehitamiseks kehtestatud piiranguid või eritingimusi. Lisaks soovitame enne toote ehitamist kontrollida, kas teil on vaja taotlusi esitada või kas teil on vaja luba.

KOKKUPANEKU AJAL

Paigaldamise ajal näete erinevate toodete jaoks erinevaid ikooni. Lisateave on allpool:



Paneelide profiilide vahele libistamiseks võid kasutada silikoonist määrdepuhustit. Ära pihusta paneelidele.



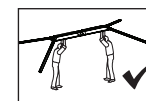
Vajadusel kasuta kummist vasarat.



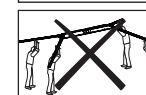
See ikoon viitab sellele, et paigaldaja peaks paiknema toote sees.



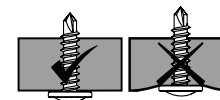
See ikoon viitab sellele, et paigaldaja peaks paiknema väljaspool toodet.



Katusekonstruktsiooni tuleb tõsta keskmisest plaadist ja mitte profiilidest.



Juhiste mittejärgimine võib põhjustada katuse struktuuri kahjustamist.



Ärge pingutage kruvisid üle.



Need kaks ikooni näitavad, kas kruvi tuleb pingutada või mitte.

Profiili välja libisemise vältimiseks võib osutada vajalikuks mõne kruvi ajutine pingutamine

Pinguldage kruvid alles siis kui toodet on komplekteeritud.

BIZTONSÁGI TANÁCSOK

- Rendkívül fontos, hogy az összeszerelést az utasításoknak megfelelően végezze. Egyetlen lépést se hagyjon ki.
- Az összeszereléshez munkakesztyű használata ajánlott.
- Amikor préselt alumíniummal dolgozik, mindig viseljen cipőt és védőszemüveget.
- Amennyiben létrát vagy elektromos szerszámot használ, kövesse azok gyártójának a biztonsági utasításait is.
- Ügyeljen arra, hogy a préselt alumínium szelvények ne érjenek a felső vezetékű elektromos kábelekre.
- Az összeszerelést ne végezze szeles vagy nedves időben.
- Szabaduljon meg a műanyag zacskóktól. Tartsa azokat kisgyermekektől távol.
- Ne mászon fel, vagy álljon a tetőre.
- A gyermekeket tartsa az összeszerelési területtől távol.
- Az összeszerelés során ne dőljön a terméket és ne is nyomja azt meg.
- A terméket ne állítsa fel erős szélnek kitett helyre.
- Ne álljon neki a meglegház összeszerelésének, ha fáradt, ha kábítószerek vagy alkohol hatása alatt van, vagy ha gyakran szédülést érez.
- Ne tároljon olyan forró tárgyakat, mint pl. egy röviddel azelőtt használt kerti grillt, gázüzemű forrasztópisztolyt, stb.
- Mielőtt a terméket az alaphoz rögzítené, győződjön meg róla, hogy nincsenek rejtett csövek vagy kábelek a talajban.
- A termék elsődlegesen meglegházként való használatra Kerti pavilon.
- A tetőn lévő nagy hőterhelés miatt nem biztonságos vagy alatta vagy a közelben állni.
- A havat el kell távolítani az építmény tetejéről, ha a hó felhalmozódott.
- **A termék stabilitásának és szélállóságának növelése érdekében, különösen a zord időjárási körülményeknek kitett területeken ügyeljen arra, hogy a terméket közvetlenül szilárd alaphoz rögzítse. Győződjön meg róla, hogy az összeszerelési terület, ill. termék végső helye között nincsenek-e akadályok.**

TISZTÍTÁSI ÚTMUTATÓ

- Amikor a termék tisztításra szorul, használjon enyhe tisztítószeres oldatot, majd öblítse le hideg, tiszta vízzel.
- A panelek tisztításához ne használjon acetont, súrolószereket, vagy egyéb speciális tisztítószereket.
- A terméket csak a felszerelést követően tisztítsa meg.

ELŐKÉSZÜLET AZ ÖSSZESZERELÉSHEZ

- A helyszín kiválasztása:
 - Mielőtt megkezdéné az összeszerelést, gondosan válassza meg annak helyét.
 - Válasszon egy napsütötte területet a túlnyúló fáktól.
 - A termék sima, egyenes felületen helyezze el.
- A terméket közvetlenül egy szilárd alapzatra kell rögzíteni.
- A több különféle alkatrész összeállítását a legjobb, ha két ember végzi. Az összeszerelési munkára legalább fél napot érdemes rászánni.
- Vegyen ki minden elemet és alkatrészt a csomagolásból. Rendezze sorba az alkatrészeket és vesse egybe az alkatrészlistával.
- A részegységek legyenek közel elhelyezve, hogy kézre essenek. A kisebb alkatrészeket (csavarokat és hasonlókat) tartsa egy táliban, hogy azok ne tudjanak elveszni.
- A termék többoldalú szelvényekből áll. Ezekben a szelvényekben olyan lyukak is vannak, melyekre az összeszerelés során nincs szükség.
- Az összeszerelés előtt nézze át az utasításokat még egyszer. Az összeszerelés lépéseit pontosan a megadott sorrendben végezze el Forduljon a helyi önkormányzatokhoz, esetleges építési engedélyek beszerzése.
- Győződjön meg arról, hogy az összeszerelés során elegendő oldalsó hely van a tetőpanelek behelyezéséhez.

FONTOS!

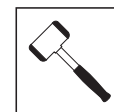
- Miután befejezte az összeszerelést, azonnal megfelelően csatlakoztassa a terméket a vízszintes felülethez.
- A stabilitás és a megfelelő erősség szempontjából elengedhetetlen a termék egyben talajhoz való rögzítése. A garancia érvényesítéséhez elengedhetetlen ezen lépés elvégzése.
- Az összeszerelés során használjon valamilyen puha borítást a talajon, hogy elkerülje az lkatrészek megkarcolódását, vagy egyéb károkat.
- Javasoljuk, hogy ellenőrizze, hogy milyen korlátozások vagy előírások vannak érvényben lakóhelyén ezen felépítményre vonatkozóan. Ezenkívül azt tanácsoljuk, hogy ellenőrizze, nincs-e szükség valamilyen formanyomtatvány, vagy engedély benyújtására a felépítés előtt.

A SZERELÉS SORÁN

Az összeszerelés során a különböző termékeknel különböző ikonokkal fog találkozni. További információkat az alábbiakban talál:



Az oldaltábláknak a szelvényekve csúsztatásakor használhat szilikon sprayt. Ne permetezze a paneleket.



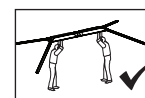
Ha szükséges, használjon gumikalapácsot.



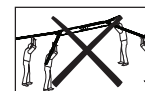
Ez az ikon jelzi, hogy az összeszerelőnek a "termék" belsejében kell lennie.



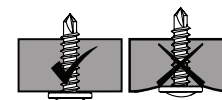
Ez az ikon jelzi, hogy az összeszerelőnek a "terméken" kívül kell lennie.



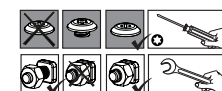
A tetőszerkezetet a középső lemeznél kell megemelni, nem pedig a profiloknál.



Ezen utasítások be nem tartása esetén a tetőszerkezet megsérülhet.



Ne húzza túl a csavarokat.



Az alábbi 2 ikon azt jelzi, hogy szükség van -e a csavar meghúzására. Egyes lépéseknél néhány csavart átmenetileg meg kell szorítani, hogy a szelvény ne tudjon leesni.

Húzza meg az összes csavart az összeszerelés befejezése után.

RADY DOT. BEZPIECZEŃSTWA

- Dokonuj montażu zgodnie z niniejszą instrukcją.
- Używaj rękawic ochronnych.
- Podczas pracy z profilami aluminiowymi używaj obuwia i okularów ochronnych.
- Stosuj się do zasad bezpieczeństwa producenta dotyczących narzędzi i innego sprzętu.
- Uważaj, aby profile aluminiowe nie stykały się z kablami ani przewodami elektrycznymi.
- Nie próbuj montować produktu podczas wiatru lub deszczu.
- Materiały, z których wykonano opakowanie, należy zutylizować zgodnie z obowiązującymi przepisami.
- Nie wspinaj się ani nie stawaj na dachu.
- Przechowuj torebki plastikowe w miejscu niedostępnym dla dzieci – ryzyko uduszenia.
- Dzieci powinny znajdować się w bezpiecznej odległości od miejsca pracy.
- Podczas montażu nie naciskaj na produkt ani się o niego nie opieraj.
- Nie umieszczaj produktu w miejscu, w którym będzie narażony na działanie silnego wiatru.
- Nigdy nie próbuj montować produktu w przypadku zmęczenia ani pod wpływem narkotyków, alkoholu czy leków.
- Nie należy przechowywać gorących przedmiotów, na przykład niedawno używanych grillów, lamp lutowniczych itp. w produkcie.
- Przed przymocowaniem produktu do podłoża upewnij się, że w podłożu nie znajdują się ukryte rury i przewody.
- Ten produkt został zaprojektowany do wykorzystania głównie jako Altana ogrodowa.
- Duże obciążenie śniegiem dachu może sprawić, że stanie poniżej lub w pobliżu będzie niebezpieczne.
- W przypadku nagromadzenia śniegu należy go usunąć z dachu konstrukcji.
- **Produkt należy zamocować bezpośrednio w trwałym podłożu, aby zapewnić jego stabilność i odporność na wiatr, szczególnie w okolicy, gdzie występują trudne warunki pogodowe. Upewnij się, że pomiędzy miejscem montażu a produktem nie ma żadnych przeszkód. osobno.**

INSTRUKCJE CZYSZCZENIA

- Do czyszczenia produkt należy użyć delikatnego środka czyszczącego i spłukiwać zimną wodą.
- Do mycia paneli nie używaj acetonu, ściernych środków czyszczących ani innych substancji chemicznych.
- Wyczyść produkt po zakończonym montażu.

PRZED MONTAŻEM

- Wybierz miejsce:
 - Wybierz swoją witrynę dokładnie przed rozpoczęciem montażu.
 - Wybierz słoneczne miejsce z dala od drzew, które by je zacieniały.
 - Produkt musi być umieszczona i umocowana na płaskiej i równej powierzchni.
- Produkt należy zamocować bezpośrednio do trwałego podłoża.
- Montaż składa się z wielu elementów, zaleca się zatem, by przeprowadziły go dwie osoby. Na montaż należy przeznaczyć przynajmniej pół dnia.
- Wyjmij wszystkie elementy z opakowań. Posortuj je i porównaj z listą zawartości.
- Elementy powinny być umieszczone w zasięgu ręki. Umieść wszystkie małe elementy (śrubki itp.) w misce, aby się nie zgubiły.
- Proszę pamiętać, że w tej produkcie wykorzystywane są wielokształtne profile.
 - W wyniku tego niektóre otwory w profilach nie są wykorzystywane podczas montażu.
- Przed rozpoczęciem proszę zapoznać się z całą instrukcją obsługi. Postępuj zgodnie z instrukcjami w tej samej kolejności.
- Należy skonsultować się z lokalnymi władzami, jeśli wymagane są jakiegokolwiek pozwolenia przed rozpoczęciem budowy produktu.
- Upewnij się, że masz wystarczająco dużo miejsca z boku na włożenie paneli dachowych podczas procesu montażu.

WAŻNY!

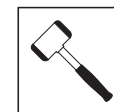
- Trwale połączyć produkt z równą powierzchnią bezpośrednio po zmontowaniu go.
- Prawidłowe zamocowanie produktu do podłogi jest niezbędne dla zapewnienia stabilności i sztywności. Ukończenie tego kroku jest wymagane dla utrzymania gwarancji na produkt.
- Podczas instalacji użyj miękkiej powierzchni pod częściami, aby uniknąć zarysowań i uszkodzeń.
- Zalecamy zapoznać się z ograniczeniami bądź przepisami dla wznoszenia tego typu produktów w swojej okolicy. Dodatkowo radzimy sprawdzić, czy nie należy złożyć określonych formularzy oraz czy nie są wymagane pewne pozwolenia przed wzniesieniem produktu.

PODCZAS MONTAŻU

Podczas montażu można zetknąć się z różnymi ikonami dla różnych produktów. Więcej informacji znajdziesz poniżej:



Możesz użyć silikonowego lubrykantu w sprayu aby wspomóc wsunięcie paneli do profili. Nie stosuj sprayu na panelach.



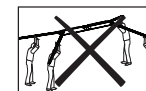
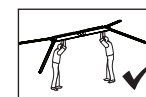
W razie potrzeby użyj gumowego młotka.



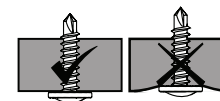
Ta ikonka informuje, iż osoba montująca powinna znajdować się w środku domku.



Ta ikonka informuje, iż osoba montująca powinna znajdować się na zewnątrz domku.



Konstrukcję dachu należy podnosić z płyty środkowej, a nie z profili. Nieprzestrzeganie instrukcji może spowodować uszkodzenie konstrukcji dachu.



Nie dokręcaj zbyt mocno śrub.



Te 2 ikony poniżej wskazują, czy dokręcenie śruby jest wymagane, czy nie.

Aby zapobiec wysunięciu się profilu, może być konieczne tymczasowe dokręcenie kilku śrub.

Dokręć wszystkie śruby po zakończeniu montażu.

РЕКОМЕНДАЦИЯ ПО ТЕХНИКЕ БЕЗОПАСНОСТИ

- Крайне важно монтировать все компоненты в соответствии с указаниями. Не пропускайте ни один из этапов сборки.
- При сборке настоятельно рекомендуется использовать перчатки.
- Всегда надевайте обувь и защитные очки при работе с экструдированным алюминием.
- Если Вы пользуетесь лестницей или электроинструментами, обязательно следуйте инструкциям изготовителя по технике безопасности.
- Не допускайте соприкосновения наружных силовых кабелей с алюминиевыми профилями.
- Не пытайтесь монтировать товар в ветреную погоду или при влажных погодных условиях.
- Размещайте все пластиковые мешки в безопасном месте, храните их в недоступном для детей месте.
- Не пускайте детей на монтажную площадку.
- Не прислоняйтесь и не давите на парниковые конструкции во время сборки.
- Не размещайте Ваш товар в местах, подверженных воздействию сильного ветра.
- Не пытайтесь собирать товар, если вы устали, приняли лекарство или алкоголь, или если Вы подвержены приступам головокружения.
- Горячие предметы, такие как недавно использованные грили, паяльные лампы и т.д., не должны храниться в парнике.
- Не поднимайтесь и не вставайте на крышу.
- Перед креплением к основанию убедитесь, что в земле нет скрытых труб или кабелей.
- Товар спроектирован, чтобы использоваться главным образом как Садовая Беседка.
- Сильная снеговая нагрузка на крышу может сделать небезопасным нахождение под крышей или поблизости.
- Если снег накопился, его необходимо убрать с крыши строения.
- **Необходимо закрепить изделие прямо на прочном основании для повышения устойчивости изделия и сопротивления ветру, особенно в районах с суровыми погодными условиями. Убедитесь, что между местом сборки и конечным положением изделия нет препятствий.**

ИНСТРУКЦИИ ПО УБОРКЕ

- Чтобы очистить продукт, используйте раствор мягкого моющего средства и смойте средство после очищения холодной водой.
- Не используйте ацетон, абразивные чистящие средства или другие специальные моющие средства для чистки панелей.
- Очистите продукт после завершения сборки.

ПЕРЕД НАЧАЛОМ СБОРКИ

- Выбор площадки:
 - Перед началом сборки тщательно выберите место.
 - Выберите солнечное место в стороне от нависающих деревьев.
 - Продукт нужно расположить и зафиксировать на плоской ровной поверхности.
- Необходимо закрепить изделие прямо на прочном основании.
- Сборку эту многокомпонентной конструкции проще выполнять вдвоем. Выделите по крайней мере половину дня на выполнение сборки.
- Достаньте все конструктивные части из упаковки. Отсортируйте части и сверьте со списком частей в комплекте.
- Части нужно разложить таким образом, чтобы они были под рукой.
- Сложите все мелкие детали (винты и т.д.) в миску, чтобы они не потерялись.
- Обратите внимание, что в этой продукт используются многосторонние профили. В результате, некоторые отверстия в профилях не используются во время сборки.
- Пожалуйста, ознакомьтесь со всеми инструкциями перед началом сборки. Выполните все действия по сборке в точном порядке.
- Проконсультируйтесь с местными органами власти, если требуется разрешение до начала сборки продукта.
- Пожалуйста, убедитесь, что у вас есть достаточное боковое пространство для вставки панелей крыши в процессе сборки.

ВАЖНО!

- Плотно закрепите товар в горизонтальном положении сразу же после завершения сборки.
- Крепление этого продукта к пол является обязательным для его устойчивости и прочности. Необходимо завершить эту стадию, чтобы ваша гарантия была действительной.
- Во время сборки используйте мягкую поверхность под деталями, чтобы избежать царапин и повреждений.
- Мы рекомендуем проверить наличие ограничений или особых условий, относящихся к сооружению изделия на Вашем участке. Кроме того, перед началом сооружения изделия мы рекомендуем проверить необходимость предоставления каких-либо заполненных форм или получения разрешений.

ПРИМЕЧАНИЯ ПО СБОРКЕ

Во время сборки вы увидите разные иконки для разных продуктов. См. дополнительную информацию ниже:



Вы можете использовать силиконовую смазку-спрей, чтобы было проще вставлять панели в профили. Не распыляйте спрей на панели.



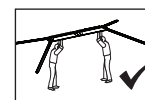
При необходимости используйте резиновый молоток.



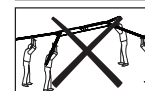
Этот значок означает, что выполняющему сборку лицу нужно находиться внутри изделия.



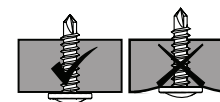
Этот значок означает, что выполняющему сборку лицу нужно находиться снаружи изделия.



Конструкцию крыши нужно поднимать за среднюю плиту, а не за профили.



Несоблюдение инструкций может привести к повреждению конструкции крыши.



Не затягивайте винты слишком сильно.



Эти 2 значка ниже показывают, требуется ли затяжка винта.

Может потребоваться временная затяжка нескольких винтов, чтобы профиль не соскользнул.

При завершении сборки затяните все гайки.

DROŠĪBAS PADOMI

- Ir ļoti svarīgi uzstādīt visas detaļas pēc norādījumiem. Neizlaidiet nevienu soli.
- Mēs dziļi iesakām uzvilkt cimdus montāžas laikā.
- Vienmēr nēsājiet apavus un drošības brilles, kad rīkojieties ar presētu alumīniju.
- Ja izmantojiet saliekamās kāpnes vai ar elektrību darbināmus instrumentus pārliecinieties, ka ievērojat ražotāja dotos padomus par drošību.
- Neaizskariet virs galvas esošus elektrības vadus ar alumīnija profiliem.
- Nemēģiniet montēt produktu vējainos vai mitros apstākļos.
- Nekāpiet un nestāviet uz jumta.
- Atbrīvojieties no visiem plastikāta iesaiņojumiem droši un glabājiet tos maziem bērniem nepieejamās vietās.
- Nelaidiet bērnus montāžas vietā.
- Neatbalstieties un nestumiet izstrādājumu montāžas laikā.
- Nenovietojiet siltumnīcu vietās, kas pakļautas pārmērīgi vējainiem laika apstākļiem.
- Nemēģiniet montēt produktu, ja esat noguris, esat lietojis medikamentus, zāles vai alkoholu vai ja jums ir reiboņi.
- Karsti priekšmeti, piemēram, nesen izmantoti grīli, lodlampas u.tml. priekšmeti, nedrīkst tikt uzglabāti izstrādājumu .
- Pirms piestiprināšanas pie pamatnes pārliecinieties, vai zemē nav paslēptu cauruļu vai kabeļu.
- Šo izstrādājumu ir paredzēts lietot galvenokārt kā Dārza lapenes.
- Liela sniega slodze uz jumta var padarīt nedrošu stāvēšanu zem vai tuvumā.
- Ja sniegs ir sakrājis, tas ir jānovāc no konstrukcijas jumta.
- **Produkta noenkurošana tieši pie cietas pamatnes ir būtiska, lai palielinātu produkta stabilitāti un vēja pretestību, īpaši apgabalos ar skarbiem laikapstākļiem. Pārliecinieties, ka starp montāžas zonu un produkta galīgo stāvokli nav šķēršļu.**

TĪRĪŠANAS NORĀDĪJUMI

- Lai tīrītu produktu, izmantojiet vieglu mazgāšanas līdzekļa šķīdumu un noskalojiet ar tīru un aukstu ūdeni.
- Paneļu tīrīšanai neizmantojiet acetonu, abrazīvus tīrīšanas līdzekļus vai citus īpašus mazgāšanas līdzekļus.
- Notīriet produktu, kad montāža ir pabeigta.

PIRMS MONTĀŽAS

- Vietas izvēle:
 - Pirms montāžas rūpīgi izvēlieties vietu.
 - Izvēlieties saulains vietu, kurai pāri nepārkaras koki.
 - Produktu jānovieto un jānostiprina uz plakanas gludas virsmas
- Produkts jānostiprina tieši uz cietas pamatnes.
- Šo salikšanu no daudzajām daļām labāk uzticēt diviem cilvēkiem. Salikšanas procesam atvēliet vismaz pusi dienas.
- Ņemiet visas daļas no iepakojumiem. Sakārtojiet daļas un pārbaudiet pēc daļu saraksta.
- Daļas ir jāizklāj pa rokai. Paturiet visas sīkās detaļas (skrūves u.c.) bļodā, lai tās nepazustu.
- Ņemiet vērā, ka šai produktu izmanto daudzpusējos profilus. Tā rezultātā salikšanas laikā daži caurumi profilos netiek izmantoti.
- Pārskatiet visas instrukcijas pirms palaišanas. Veiciet montāžas darbības precīzā secībā.
- Lūdzu, pirms produkta būvniecības konsultējieties ar vietējām varas iestādēm, gadījumā ja ir nepieciešamas kādas atļaujas.
- Lūdzu, pārliecinieties, ka montāžas laikā jums ir pietiekami daudz sānu vietas jumta paneļu ievietošanai.

SVARĪGS!

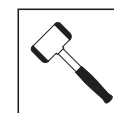
- Tūlīt pēc montāžas ir nepieciešams stingri piestiprināt izstrādājumu uz līdzenas virsmas.
- Produkta noenkurošana pie zemes ir būtiska tā stabilitātei un stingrībai. Šī darbība ir jāpabeidz, lai garantija būtu spēkā.
- Lai izvairītos no skrāpējumiem un bojājumiem, zem detaļām izmantojiet mīkstu platformu.
- Mēs iesakām pārbaudīt ierobežojumus vai līgumus attiecībā uz šī izstrādājuma būvniecību jūsu reģionā. Turklāt iesakām pārbaudīt, vai pirms tā būvēšanas jums nav nepieciešami formulāri vai atļaujas.

MONTĀŽAS LAIKĀ

Montāžas laikā jūs redzēsiet dažādas ikonas dažādiem produktiem. Plašāku informāciju skatiet zemāk:



Za pomoč pri vstavljanju plošč v profil lahko uporabite silikonsko mazalno razpršilo. Ne pršite po ploščah.



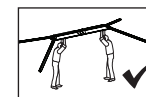
Po potrebi uporabite gumijasto kladivo.



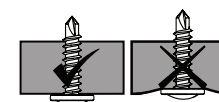
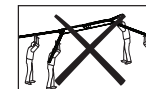
Ta ikona pomeni, da mora biti sestavljaivec znotraj proizvoda.



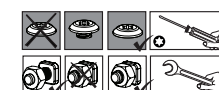
Ta ikona pomeni, da mora biti sestavljaivec izven proizvoda.



Jumta konstrukcija ir jāceļ no vidējās plāksnes, nevis no profiliem. Norādījumu neievērošana var sabojāt jumta konstrukciju.



Nepievelciet skrūves par daudz.



Ti dve ikoni označujeta, če je zategovanje vijakov potrebno ali ne. Lai novērstu profila slīdēšanu, var būt nepieciešams īslaicīgi pievilkt dažas skrūves.

Po končāni sastavi zategnite vse vijake.

BEZPEČNOSTNÍ RADA

- Je nanejvýš důležité sestavit všechny části podle návodu. Nevynechávejte žádný krok.
- Důrazně doporučujeme při sestavování používat pracovní rukavice.
- Při práci s extrudovaným hliníkem noste vždy obuv a ochranné brýle.
- Pokud používáte schůdky nebo elektrické nástroje, ujistěte se, že můžete dodržet bezpečnostní pokyny jejich výrobce.
- Nedotýkejte se nadzemních elektrických kabelů hliníkovými profily.
- Nepokoušejte se provádět montáž produkt za větrného nebo deštivého počasí.
- Nelezte na střechu ani na ní nestůjte.
- Bezpečně vyhoďte plastové obaly - uchovávejte je mimo dosah dětí.
- Zabraňte dětem v přístupu do oblasti montáže.
- Během stavby se o produkt neopírejte a netlačte na něj.
- Produkt neumísťujte do míst vystavených nadměrnému větru.
- Nepokoušejte se provádět montáž produkt, jestliže jste unavení, požíli jste drogy, léčiva nebo alkohol, nebo pokud máte sklon k závratím.
- Ve produktu nesmí být skladovány horké předměty, jako např. nedávno používané grily, autogeny atd.
- Před připojením do základu se ujistěte, že v zemi nejsou žádné skryté trubky nebo kabely.
- Tento produkt byl navržen především pro používání jako Zahradní altán.
- Silné sněhové zatížení na střeše může způsobit, že bude nebezpečné stát dole nebo poblíž.
- Pokud je sníh nahromaděný, musí být ze střechy objektu odstraněn
- **Ujistěte se, že je výrobek připevněn přímo k pevnému základu, aby se zvýšila stabilita výrobku a odolnost proti větru, zejména v oblastech s nepříznivými povětrnostními podmínkami. Ujistěte se, že mezi montážní oblastí a konečnou polohou výrobku nejsou žádné překážky.**

NÁVOD K ČIŠTĚNÍ

- K čištění produkt použijte slabý roztok saponátu, který poté opláchněte studenou čistou vodou.
- K čištění panelů nepoužívejte aceton, drhnoucí čisticí prostředky, ani jiné speciální odmašťovací prostředky.
- Po dokončení montáže očistěte produkt.

PŘED MONTÁŽÍ

- Zvolení místa:
 - Vyberte si místo před zahájením montáže pozorně.
 - Zvolte slunečné umístění daleko od přesahujících stromů.
 - Produkt musí být umístěn a upevněn na rovném povrchu.
- Výrobek musí být připevněn přímo k pevnému základu.
- Toto je montáž z více částí a nejlépe se provádí ve dvou lidech.
- Pro proces montáže si vyhradte nejméně půl dne.
- Vyměňte všechny součásti z obalů. Seřadte součásti a zkontrolujte je vůči seznamu součástí.
- Součásti by měly být rozloženy na dosah ruky.
- Malé součásti (šroubky atd.) dejte do misky, aby se neztratili.
- Vezměte prosím na vědomí, že v tomto produkt jsou použity vícestranné profily.
- Výsledkem toho nejsou některé díry během montáže použity.
- Před zahájením montáže prosím zkontrolujte veškeré instrukce. Jednotlivé kroky Kérjúk, forduljon a helyi hatósághoz, ha engedélykötéles az termék felépítésé.
- Ujistěte se, že máte dostatečný boční prostor pro vložení střešních panelů během procesu montáže.

DŮLEŽITÉ!

- Ihned po dokončení montáže výrobek pevně připojte k rovnému povrchu.
- Připevnění tohoto produktu ke zemi je zásadní pro jeho stabilitu a tuhost. Aby byla záruka platná, je nutné dokončit tuto fázi.
- Při montáži podložte součásti něčím s měkkým povrchem, abyste zamezili vzniku škrábanců a poškození.
- Doporučujeme zkontrolovat omezení nebo smlouvy týkající se výroby tohoto produktu ve vaší oblasti.
- Kromě toho doporučujeme před výrobou produktu zkontrolovat, zda potřebujete odeslat nějaké formuláře nebo zda je třeba nějaké povolení.

POZNÁMKY BĚHEM MONTÁŽE

Při montáži se setkáte s různými ikonami u různých produktů. Další informace naleznete níže:



Můžete použít silikonový lubrikační sprej, aby vám panely sklouzly lépe do profilů. Nesprejujte na panely.



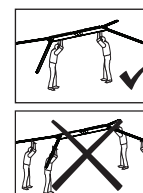
Použijte gumovou paličku, pokud je to nutné.



Tato ikona ukazuje, že osoba sestavující kůlnu by měla být uvnitř objektu.



Tato ikona ukazuje, že člověk sestavující kůlnu by se měl nacházet vně objektu.



Konstrukce střechy by se měla zvedat ze střední desky a ne z profilů. Nedodržení pokynů může poškodit střešní konstrukci.



Šrouby příliš neutahujte.



Tyto 2 níže uvedené ikony označují, zda je nutné utážení šroubů nebo ne.

Může být zapotřebí dočasné utážení několika šroubů, aby se zabránilo vyklouznutí profilu.

Na konci montáže dotáhněte všechny matice.

SFATURI DE SIGURANȚĂ

- Este de cea mai mare importanță să asamblați toate piesele conform instrucțiunilor.
- Nu săriți niciodată niciun pas.
- În timpul alunecării panoului, purtați întotdeauna mănuși de lucru.
- Când lucrați cu piese proeminente din aluminiu, purtați întotdeauna pantofi și ochelari de protecție.
- Dacă utilizați o scară sau unelte electrice, asigurați-vă că urmați sfaturile de siguranță ale producătorului.
- Evitați să atingeți cablurile de electricitate aeriene cu profilele de aluminiu.
- Nu te urca și nu sta pe acoperiș.
- Nu încercați niciodată să asamblați produsul în condiții de vânt puternic sau în condiții umede.
- Aruncați rapid toate pungile de plastic. Țineți-le întotdeauna departe de copiii mici.
- Totdeauna îndepărtați copiii de zona de asamblare.
- Nu vă sprijiniți de produs și nu împingeți produsul în timpul construcției.
- Nu poziționați produsul într-o zonă expusă vântului excesiv.
- Nu încercați să asamblați acest produs dacă sunteți obosit, dacă ați consumat droguri sau alcool, sau dacă sunteți predispus la amețeli.
- Articole fierbinți, cum ar fi grătare folosite recent, pistolete de foc, etc., nu trebuie niciodată depozitate în acest produs.
- Înainte de ancorarea la fundație, asigurați-vă că nu există țevi sau cabluri ascunse în pământ.
- Acest produs este conceput pentru a fi utilizat exclusiv ca Pavilion de grădină.
- Zăpada trebuie îndepărtată de pe acoperișul structurii dacă zăpada este acumulată.
- **Pentru a îmbunătăți stabilitatea produsului și rezistența la vânt în zonele cu condiții meteorologice severe, asigurați-vă că ancați produsul direct pe o fundație solidă.**

ÎNGRIJIRE ȘI ÎNTREȚINERE

- Când produsul instalat trebuie curățat, utilizați o cârpă moale și dățiți cu apă curată rece.
- NU folosiți acetona, agenți de curățare abrazivi sau alți detergenți speciali pentru curățarea panourilor.
- Curățați produsul după finalizarea asamblării.

ÎNAINTE DE MONTARE

- Alegerea locației:
 - Alegeți locația cu atenție înainte de a începe asamblarea.
 - Alegeți o poziție înșorită, departe de copaci care atârnă peste deasupra.
 - Produsul trebuie poziționat și fixat pe o suprafață plană.
- Produsul trebuie fixat direct pe o fundație solidă.
- Deoarece acesta este un ansamblu de mai multe piese, cel mai bine este să fie realizat de două persoane. Alocați cel puțin o jumătate de zi pentru procesul de asamblare.
- Scoateți toate componentele și piesele din pachete. Sortați piesele și verificați contra listei de părți de conținut.
- Piesele trebuie puse la îndemână. Păstrați toate piesele mici (șuruburi etc.) într-un container, pentru a nu se pierde.
- Vă rugăm să rețineți că în acest produs sunt utilizate profile cu mai multe fețe. Ca urmare, unele găuri din profile nu vor fi utilizate în timpul asamblării.
- Vă rugăm să examinați întregul set de instrucțiuni înainte de a începe. Efectuați etapele de asamblare în ordinea exactă.
- Înainte de a construi produsul, este necesar să consultați autoritățile locale dacă sunt necesare autorizații.
- Vă rugăm să vă asigurați că aveți suficient spațiu lateral pentru introducerea panourilor de acoperiș în timpul procesului de asamblare.

IMPORTANT!

- Imediat după finalizarea asamblării, conectați ferm produsul la o suprafață plană.
 - Ancorarea acestui produs la sol este esențială pentru stabilitatea și rigiditatea acestuia. Pentru ca garanția dvs. să fie valabilă, este necesar să finalizați această etapă.
 - Pentru a evita zgârieturile și deteriorarea în timpul asamblării, utilizați o suprafață moale dedesubtul pieselor.
 - Recomandăm să verificați dacă există în zona dvs. de reședință restricții sau instrucțiuni de lege pentru construirea acestui produs.
- În plus, vă sfătuim să verificați dacă trebuie să depuneți formulare sau dacă este necesară o autorizație înainte de a construi produsul.

ÎN TIMPUL MONTĂRII

În timpul montării, veți întâlni diferite simboluri pentru diferite produse. Vezi mai jos pentru informații suplimentare:



Pentru a vă ajuta să glesați panourile în profile, puteți utiliza spray lubrifianț siliconic pe cadru. Nu aplicați spray pe panouri.



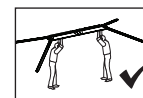
Dacă este necesar, utilizați numai un ciocan de cauciuc.



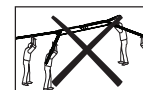
Acest simbol indică faptul că elementul de instalare trebuie să fie în interiorul produsului.



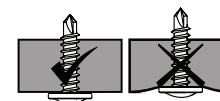
Acest simbol indică faptul că elementul de instalare trebuie să fie în afara produsului.



Întreaga structură a acoperișului trebuie ridicată de pe placa de mijloc și nu de pe profile.



Nerespectarea acestei instrucții poate cauza deteriorarea structurii acoperișului.



Nu strângeți șuruburile prea tare.



Cele 2 simboluri de mai jos indică dacă strângerea șuruburilor este necesară sau nu.

Poate fi necesară o strângere temporară a câtorva șuruburi pentru a preveni alunecarea profilului.

După ce asamblarea este finalizată, strângeți toate șuruburile.



IMPORTANT ASSEMBLY STEPS

When encountering this information icon during assembly, please refer the relevant assembly step for important additional comments.

- Step 2 (c):** Connect the profiles #9514 by pushing while closing screws #9487.
- Step 3 (c):** Connect the profiles #9322 by pushing while closing screws #9487.
- Step 16:** Hold the top vent cover until completing assembly.
- Step 17:** As shown in the **illustration a**, using a pencil/pen mark around the bottom of the leg.
Make sure that the frame is perfectly rectilinear by measuring the diagonals and verifying that they are the same.
- Step 20:** Level the profile legs by releasing the screws **partially**, adjust the profiles and re-tighten the screws (**illustration a**).
- Steps 25+26:** Make sure that all the profiles are extended equally as shown in the close-up drawing.



PRINCIPALES ÉTAPES D'ASSEMBLAGE

Lorsque vous rencontrez cette icône d'information pendant l'assemblage, veuillez vous référer à l'étape d'assemblage correspondante pour d'autres commentaires importants.

- Étape 2 (c):** Connectez les profils #9514 en poussant tout en fermant les vis #9487.
- Étape 3 (c):** Connectez les profils #9322 en poussant tout en fermant les vis #9487.
- Étape 16:** Tenez le couvercle de ventilation supérieur jusqu'à la fin de l'assemblage.
- Étape 17:** Comme indiqué dans **illustration a**, utilisez une marque de crayon / stylo autour du bas de la jambe.
Assurez-vous que le cadre est parfaitement rectiligne en mesurant les diagonales et en vérifiant qu'elles sont identiques.
- Étape 20:** Mettez les pieds de profil à niveau en desserrant **partiellement** les vis, ajustez les profils et serrez les vis (**illustration a**).
- Étapes 25+26:** Veillez à ce que tous les profils soient également étendus, comme indiqué au premier plan du dessin.



WICHTIGE MONTAGESCHRITTE

Wenn Sie bei der Montage auf dieses Informationssymbol stoßen, finden Sie im jeweiligen Montageschritt wichtige Zusatzhinweise.

- Schritt 2 (c):** Verbinden Sie die Profile #9514 durch Drücken, während Sie die Schrauben #9487 festziehen.
- Schritt 3 (c):** Verbinden Sie die Profile #9322 durch Drücken, während Sie die Schrauben #9487 festziehen.
- Schritt 16:** Halten Sie die obere Lüftungsabdeckung, bis die Montage abgeschlossen ist.
- Schritt 17:** Wie in der **Abbildung a** gezeigt, verwenden Sie eine Bleistift/Stift um die Unterseite des Beins zu markieren.
Stellen Sie sicher, dass der Rahmen perfekt geradlinig ist, indem Sie die Diagonalen messen und überprüfen, ob sie gleich sind.
- Schritt 20:** Richten Sie die Profilbeine aus, indem Sie die Schrauben **teilweise** lösen, die Profile einstellen und die Schrauben wieder festziehen (**Abbildung a**).
- Schritte 25+26:** Stellen Sie sicher, dass alle Profile gleichmäßig gespannt sind, wie es in der vergrößerten Zeichnung zu sehen ist.



PASOS DE MONTAJE IMPORTANTES

Al encontrar este icono de información durante el montaje, consulte el paso de montaje correspondiente para obtener importantes comentarios adicionales.

- Paso 2 (c):** Conecte los perfiles #9514 empujando mientras aprieta los tornillos #9487.
- Paso 3 (c):** Conecte los perfiles #9322 empujando mientras aprieta los tornillos #9487.
- Paso 16:** Sostenga la tapa superior de la ventilación hasta completar el montaje.
- Paso 17:** Como se muestra en la **ilustración a**, mediante una marca de lápiz/bolígrafo alrededor de la parte inferior de la pata.
Asegúrese de que el marco esté perfectamente a escuadra, midiendo las diagonales y verificando que sean las mismas.
- Paso 20:** Nivele las patas de los perfiles aflojando **parcialmente** los tornillos, reajuste los perfiles y vuelva a apretar los tornillos (**ilustración a**).
- Pasos 25+26:** Asegúrese de que todos los perfiles estén igualmente extendidos como se muestra en el primer plano del dibujo.



VIKTIGA MONTERINGSSTEG

När du ser denna ikon under montering, se relevant monteringssteg för viktiga ytterligare kommentarer.

- Steg 2 (c):** Anslut profilerna #9514 genom att trycka samtidigt som du använder skruvarna #9487.
- Steg 3 (c):** Anslut profilerna #9322 genom att trycka samtidigt som du använder skruvarna #9487.
- Steg 16:** Håll toppventilskyddet tills allt är helt monterat.
- Steg 17:** Använd en penna/blyertspenna och markera runt botten på benet enligt **bilden a**.
Se till att ramen är helt rätlinjig genom att mäta diagonalerna och bekräfta att de är lika.
- Steg 20:** Rikta in profilbenen genom att **delvis** lossa skruvarna, justera profilerna och dra åt skruvarna igen (**bilden a**).
- Steg 25+26:** Se till att alla profiler är lika utdragna som på närbildsritningen.



שליבים חשובים בהרכבה

כאשר אתם רואים את הסמל הזה במהלך ההרכבה, אנא פנו אל שלב ההרכבה לקבלת הערות חשובות נוספות.

- שלב 2 (c):** יש להצמיד את הפרופילים #9514 ע"י דחיפה ובמקביל לסגור את הברגים #9487.
- שלב 3 (c):** יש להצמיד את הפרופילים #9322 ע"י דחיפה ובמקביל לסגור את הברגים #9487.
- שלב 16:** יש להחזיק את הקודקוד מלמטה, עד לסיום ההרכבה.
- שלב 17:** יש לסמן סביב הרגל ע"י כלי כתיבה כמו **באיור a**.
יש לוודא שהמסגרת ממוקמת בצורה דיאגונלית, ע"י מדידת האלכסונים ווידוי אורכים שווים.
- שלב 20:** יש לבצע פילוס, ע"י פתיחת הברגים **בצורה חלקית**, והידוקם מחדש עפ"י **איור a**.
- שליבים 25+26:** יש לוודא שכל הפרופילים בולטים במידה שווה, כמו באיור העגול.
ט.ל.ח



VIKTIGE MONTERINGSTRINN

Når du ser dette ikonet under montering, vennligst se relevant monteringsstrinn for viktige tilleggskommentarer.

- Trinn 2 (c):** Koble til profilene #9514 ved å skyve samtidig som du strammer skruene #9487.
- Trinn 3 (c):** Koble til profilene #9322 ved å skyve samtidig som du strammer skruene #9487.
- Trinn 16:** Hold det øverste ventilasjonsdekselet til montering er fullført.
- Trinn 17:** Som vist på **illustrasjonen a**, bruk blyant-/ pennmarkering rundt bunnen av beinet.
Forsikre deg om at rammen er perfekt justert ved å måle diagonalene og kontrollere at de er de like.
- Trinn 20:** Juster profilbena ved å løsne skruene **delvis**, justere profilene og stramme skruene igjen (**illustrasjonen a**).
- Trinn 25+26:** Forsikre deg om at alle profilene er likt forlenget, som vist på den detaljerte tegningen.



TÄRKEÄT ASENNUSVAIHEET

Kun näet tämän tietokuvakkeen asennuksen aikana, katso tärkeät lisähuomautukset olennaisesta asennusvaiheesta.

- Vaihe 2 (c):** Yhdistä profiilit #9514 painamalla ja samalla kiinnittämällä ruuvit #9487.
- Vaihe 3 (c):** Yhdistä profiilit #9322 painamalla ja samalla kiinnittämällä ruuvit #9487.
- Vaihe 16:** Pidä ylätuuletusaukon kantta, kunnes kokoaminen on valmis.
- Vaihe 17:** Kuten kuvassa on **esitetty a**, käytä (lyijy)kynää merkitäksesi ympäri jalan alareunaa.
Varmista, että kehys on täysin suora mittaamalla lävistäjät ja varmistamalla, että ne ovat yhtä pitkät.
- Vaihe 20:** Kohdista profiilijalat avaamalla ruuvit **osittain**, säätämällä profiileja ja kiristämällä ruuvit uudelleen (**esitetty a**).
- Vaihe 25+26:** Varmista, että kaikki profiilit ovat yhtä pitkälle laajennettuja, kuten lähikuvassa on esitetty.



VIGTIGE MONTERINGSTRIN

Når du støder på dette informationsikon under monteringen, se det relevante monteringstrin for vigtige yderligere kommentarer.

Trin 2 (c): Tilslut profilerne #9514 ved at skubbe, mens skruerne #9487 lukkes.

Trin 3 (c): Tilslut profilerne #9322 ved at skubbe, mens skruerne #9487 lukkes.

Trin 16: Hold det øverste udluftningsdæksel, indtil montering er afsluttet.

Trin 17: Som vist på **illustrationen a** skal du bruge et blyant / penmærke omkring benets bund.
Sørg for, at rammen er perfekt retlinet ved at måle diagonalerne og kontrollere, at de er ens.

Trin 20: Juster profilbenene ved **delvis** at løsne skruerne, justere profilerne og stramme skruerne igen (**illustrationen a**).

Trin 25+26: Sørg for, at alle profiler er jævnt spændte som vist på den forstørrede tegning.



BELANGRIJKE STAPPEN VAN DE OPBOUW

Wanneer u dit informatiepictogram tijdens de opbouw tegenkomt, raadpleeg dan de betreffende stap van de opbouw voor belangrijke bijkomende opmerkingen.

Stap 2 (c): verbind de profielen #9514 door ze te duwen tijdens het sluiten van de schroeven #9487.

Stap 3 (c): verbind de profielen #9322 door ze te duwen tijdens het sluiten van de schroeven #9487.

Stap 16: houd het bovenste ontluuchtingsdèksel vast totdat de montage is voltooid.

Stap 17: zoals op de **afbeelding a**, met behulp van een potlood/stift aan de onderkant van het onderstel.
zorg ervoor dat het frame perfect rechthoekig is door de diagonalen te meten en te controleren of ze gelijk zijn.

Stap 20: stel de profielpoten waterpas door de schroeven **gedeeltelijk** los te draaien, pas de profielen aan en draai de schroeven weer vast (**afbeelding a**).

Stappen 25+26: Zorg ervoor dat alle profielen even lang zijn als op de close-up tekening.



FASI DI MONTAGGIO IMPORTANTI

Quando si incontra questa icona informativa durante il montaggio, fare riferimento alla relativa fase di montaggio per ulteriori importanti commenti.

Passo 2 (c): Collegare i profili #9514, applicando una pressione mentre si serrano le viti #9487.

Passo 3 (c): Collegare i profili #9322, applicando una pressione mentre si serrano le viti #9487.

Passo 16: Tenere il coperchio dello sfianto superiore fino al completamento del montaggio.

Passo 17: Come mostrato nell'illustrazione a, praticare un segno con una matita/penna attorno alla parte inferiore della gamba.
Assicurarsi che la cornice sia perfettamente rettilinea misurando le diagonali e verificando che siano uguali.

Passo 20: Livellare le gambe del profilo allentando **parzialmente** le viti, regolare i profili e serrare nuovamente le viti (**illustrazione a**).

Passo 25+26: Si assicuri che tutti i profili siano ugualmente estesi, come mostrato nel primo piano del disegno.



DÔLEŽITÉ MONTÁŽNE KROKY

Keď sa počas montáže stretnete s touto informačnou ikonou, ďalšie dôležité poznámky nájdete v príslušnom montážnom kroku.

Krok 2 (c): Spojte profily #9514 zatlačením a zároveň priskrutkujte skrutky #9487.

Krok 3 (c): Spojte profily #9322 zatlačením a zároveň priskrutkujte skrutky #9487.

Krok 16: Podržte horný vetrací kryt, kým nedokončíte montáž.

Krok 17: Pomocou ceruzky/pera označte spodnú časť nohy, tak ako je to znázornené na **obrázku a**.
Zmeraním uhlopriečok a overením, či sú rovnaké, sa uistite, že rám je dokonale priamočiary.

Krok 20: Nohy profilu vyrovnajte **čiastočným** uvoľnením skrutiek, nastavte profily a skrutky znova utiahnite (**obrázku a**).

Krok 25+26: Uistite sa, že všetky profily sú rovnako rozťahnuté, ako je znázornené na detailnom nákrese.



POMEMBNI KORAKI MONTAŽE

Če med montiranjem naletite na to ikono za informacije, glejte ustrezni korak montaže za pomembne dodatne opombe.

Korak 2 (c): Povežite profile #9514 s pritiskom, medtem ko zapirate vijake #9487.

Korak 3 (c): Povežite profile #9322 s pritiskom, medtem ko zapirate vijake #9487.

Korak 16: Do konca montaže držite zgornji pokrov zračnika.

Korak 17: Kot je prikazano na **sliki a**, s svinčnikom/pisalcom označite spodnji del noge. Prepričajte se, da je okvir popolnoma pravokoten, tako da izmerite diagonale in preverite, ali so enake.

Korak 16: **Z delnim** popuščanjem vijakov poravnajte noge profila, nastavite profile in ponovno privijte vijake (**sliki a**).

Korak 25+26: Prepričajte se, da so vsi profili enako raztegnjeni, kot je prikazano na povečavi na risbi.



OLULISED KOKKUPANEMISSAMMUD

Kui näete kokkupanemisel seda teabeikooni, palun vaadake vastavat kokkupanemisetappi oluliste lisakommentaaride saamiseks.

Samm 2 (c): Ühendage #9514 profiilid vajutades neile #9487 kruvide sulgemisel.

Samm 3 (c): Ühendage #9514 profiilid vajutades neile #9322 kruvide sulgemisel.

Samm 16: Hoidke ülemist õhutusava katet kuni kokkupaneku lõpuni.

Samm 17: Nagu joonisel **näidatud a**, kasutades pliitsit/pliatsimärki jala põhja ümber. Veenduge, et raam on täiesti sirgjooneline, mõõtes diagonaale ja kontrollides, et need on samad.

Samm 16: Tasandage profiiljalad, vabastades kruvid **osaliselt**, reguleerige profiile ja keerake kruvid uuesti kinni (**näidatud a**).

Sammud 25+26: Veenduge, et kõik profiilid oleksid võrdselt välja laiendatud, nii nagu on näidatud lähijoonisel.



FONTOS ÖSSZESZERELÉSI LÉPÉSEK

Amikor összeszerelés során ezzel az információs ikonnal találkozik, úgy kérjük, olvassa el a vonatkozó összeszerelési lépést a további fontos megjegyzésekkel kapcsolatban.

lépés 2 (c): Csatlakoztassa a #9514 számú profilokat úgy, hogy közben összeszorítja és a #9487 számú csavarokat meghúzza.

lépés 3 (c): Csatlakoztassa a #9322 számú profilokat úgy, hogy közben összeszorítja és a #9487 számú csavarokat meghúzza.

lépés 16: Az összeszerelés befejezéséig a felső szellőzőfedelelet tartsa a helyén.

lépés 17: Az **ábrán a** látható módon, ceruzával vagy tollal jelölje meg a lábrész alját. Győződjön meg arról, hogy a keret tökéletesen egyenes vonalú, ehhez mérje meg az átlósan is elhelyezkedő pontokon is és győződjön meg arról, hogy azok is teljesen egyformák.

lépés 20: A csavarok **részleges** meglazításával hozza szintbe a profillábakat, állítsa be a profilokat, majd ismét húzza meg a csavarokat (**ábrán a**).

lépések 25+26: Győződjön meg róla, hogy minden idom egyenlően van kiengedve, úgy, mint a közeli felvételen.



WAŻNE KROKI MONTAŻU

Kiedy napotkasz taką ikonę informacyjną w trakcie montażu, prosimy zapoznać się z odpowiednim krokiem montażu opatrzonym ważnym komentarzem dodatkowym.

Krok 2 (c): Połącz profile #9514 popychając jednocześnie dokręcając śruby #9487.

Krok 3 (c): Połącz profile #9322 popychając jednocześnie dokręcając śruby #9487.

Krok 16: Przytrzymaj górną pokrywę odpowietrznika aż do zakończenia montażu.

Krok 17: Jak pokazano na **ilustracji a**, za pomocą ołówka/długopisu wokół dolnej części nogi. Upewnij się, że rama jest idealnie prostoliniowa, mierząc przekątnie i sprawdzając, czy są takie same.

Krok 20: Wypoziomuj nogi profilu, **częściowo** odkręcając śruby, wyreguluj profile i ponownie dokręć śruby (**ilustracji a**).

Kroki 25+26: Upewnij się, czy wszystkie profile są równo wysunięte, zgodnie z rysunkiem przedstawiającym je z bliska.



ВАЖНЫЕ ЭТАПЫ СБОРКИ

Если во время сборки вам встречается такая справочная иконка, необходимо обратиться к соответствующему этапу сборки для ознакомления с дополнительными важными замечаниями.

- Шаг 2 (с):** Соедините профили #9514, нажав и закрутив винты #9487.
- Шаг 3 (с):** Соедините профили #9322, нажав и закрутив винты #9487.
- Шаг 16:** Удерживайте верхнюю вентиляционную крышку до завершения установки.
- Шаг 17:** Как показано на **рисунке а**, отметьте карандашом / ручкой нижнюю часть ноги.
Убедитесь, что рама абсолютно прямолинейна, измерив диагонали и убедившись, что они совпадают.
- Шаг 20:** Выровняйте ножки профиля, **частично** ослабив винты, отрегулируйте профили и снова затяните винты (**рисунке а**).
- Шаги 25+26:** Убедитесь, что все профили выступают в равной степени, как на ,обведенном в круг, рисунке.



SVARĪGAS DARBĪBAS MONTĀŽAI

Saskaroties ar šo informācijas ikonu montāžas laikā, lūdzu, skatiet attiecīgo montāžas darbību, lai iegūtu svarīgus papildu komentārus.

- Solis 2 (с):** Savienojiet profilus #9514, spiežot un aizverot skrūves #9487.
- Solis 3 (с):** Savienojiet profilus #9322, spiežot un aizverot skrūves #9487.
- Solis 16:** Turiet augšējo ventilācijas vāku līdz montāžas pabeigšanai.
- Solis 17:** Kā parādīts **attēlā а**, izmantojot zīmuļa/pildspalvas atzīmi ap kājas apakšdaļu.
Pārlicinieties, vai rāmis ir pilnīgi taisns, izmērot diagonāles un pārbaudot, vai tās ir vienādas.
- Solis 20:** Izlīdziniet profila kājas, **daļēji** atlaižot skrūves, noregulējiet profilus un vēlreiz pievelciet skrūves (**attēlā а**).
- Soļi 25+26:** Pārlicinieties, vai visi profili ir vienmērīgi nospriegoti, kā parādīts palielinātajā zīmējumā.



DŮLEŽITÉ MONTÁŽNÍ KROKY

Když se během montáže setkáte s touto informační ikonou, další důležité poznámky najdete v příslušném montážním kroku.

- Krok 2 (c):** Spojte profily #9514 zatlačením a uzavíráním šroubů #9487.
- Krok 3 (c):** Spojte profily #9322 zatlačením a uzavíráním šroubů #9487.
- Krok 16:** Držte horní větrací kryt, dokud nedokončíte montáž.
- Krok 17:** Jak je znázorněno na **obrázku a**, použijte pero pro označení kolem spodní části nohy.
Ujistěte se, že rám je dokonale přímočarý, změřte úhlopříčky a ověřte, že jsou stejné.
- Krok 20:** Vyrovnejte nohy profilu **částečným** uvolněním šroubů, upravte profily a šrouby znovu utáhněte (**obrázku a**).
- Kroky 25+26:** Ujistěte se, že všechny profily jsou stejně vysunuté, jak je znázorněno na detailním nákresu.

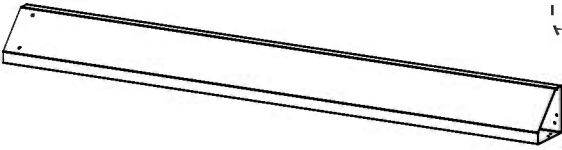











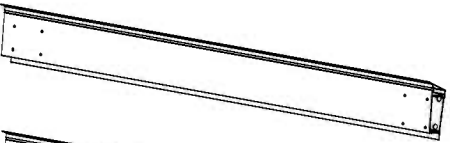


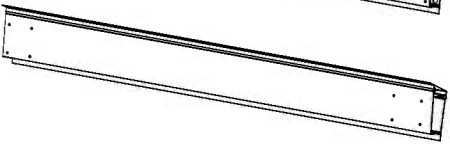




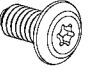

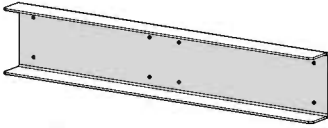

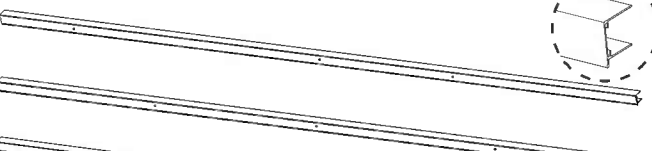
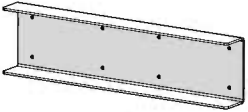

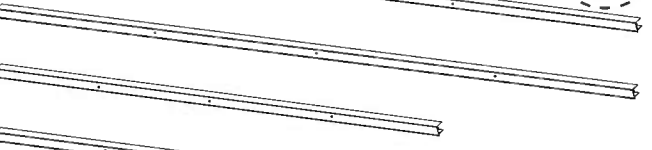
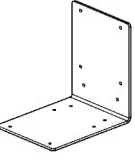


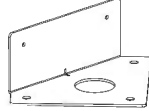
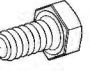
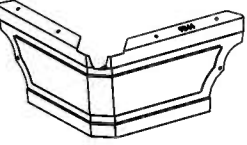

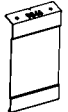
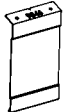


FAZE IMPORTANTE DE MONTARE


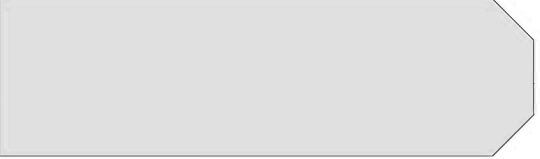

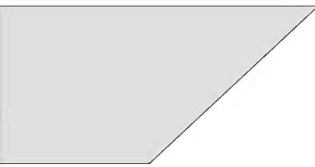
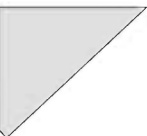
Când întâlniți acest simbol de informații în timpul asamblării, vă rugăm să consultați faza relevantă de asamblare, pentru comentarii suplimentare importante.

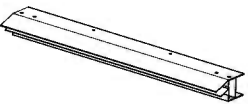


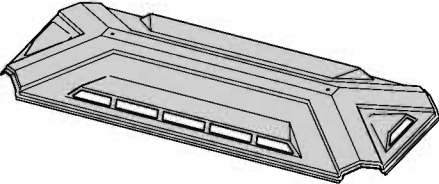
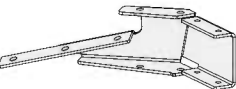
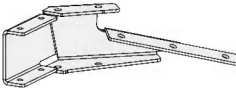
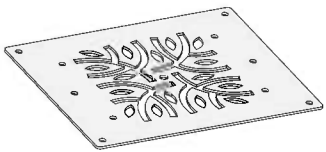
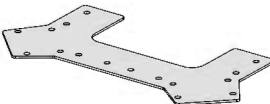
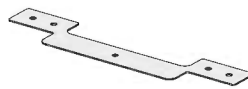
- Faza 2 (c):** Prin împingere conectați profilele #9514, în timp ce închideți șuruburile #9487
- Faza 3 (c):** Prin împingere conectați profilele #9322, în timp ce închideți șuruburile #9487.
- Faza 16:** Până la finalizarea ansamblării, țineți deschis capacul de aerisire superior.
- Faza 17:** Marcați în jurul părții inferioare a piciorului folosind un semn de creion/pix, așa cum se arată în **ilustrație a**.
Măsurând diagonalele și verificând că acestea au aceeași dimensiune, asigurați-vă că cadrul este perfect rectiliniu.
- Faza 20:** Prin eliberarea **parțială** a șuruburilor, nivelați picioarele profilului, reglați profilele și după aceasta strângeți din nou șuruburile (**ilustrație a**).
- Faza 25+26:** Asigurați-vă că toate profilele sunt extinse în mod egal, așa cum se arată în desenul în prim-plan.




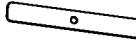

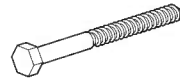
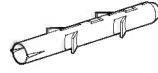




Contents

| Item | | Qty. | Item | | Qty. | Item | | Qty. |
|------|---|------|------|---|------|------|---|-----------|
| 9320 |  | 4 | 9330 |  | 4 | 466 |  | 130 (+13) |
| |  | | 9329 |  | 4 | 413 |  | 2 |
| 9513 |  | 2 | 9328 |  | 4 | 425 |  | 26 (+2) |
| 9514 |  | 2 | 9327 |  | 4 | 4024 |  | 2 |
| 9321 |  | 2 | 1128 |  | 4 | 7224 |  | 2 |
| 9322 |  | 2 | 1127 |  | 4 | 9335 |  | 2 |
| 1129 |  | 4 | 1126 |  | 2 | 9487 |  | 156 (+15) |
| |  | | 9523 |  | 2 | 4008 |  | 30 (+3) |
| 9519 |  | 2 | 9338 |  | 2 | 4045 |  | 32 (+3) |
| 9518 |  | 2 | 9337 |  | 4 | 411 |  | 52 (+5) |
| 9331 |  | 2 | 9336 |  | 4 | 9343 |  | 40 (+4) |
| 9332 |  | 2 | 9344 |  | 4 | 5001 |  | 112 (+14) |
| | | | 9346 |  | 4 | | | |

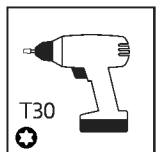
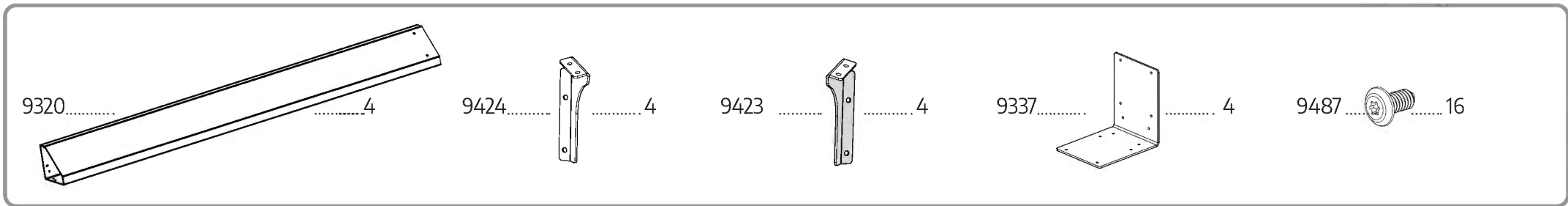
Contents

| Item | | Qty. |
|------|--|------|
| 1306 |  | 4 |
| 1307 |  | 2 |
| 1309 |  | 8 |
| 1303 |  | 8 |
| 1304 |  | 8 |

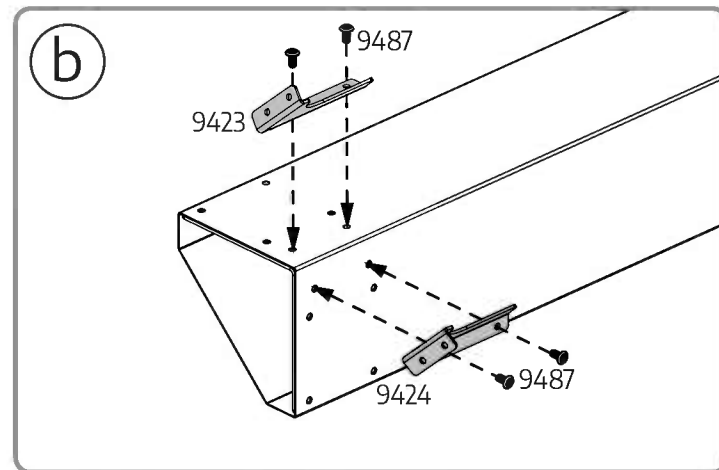
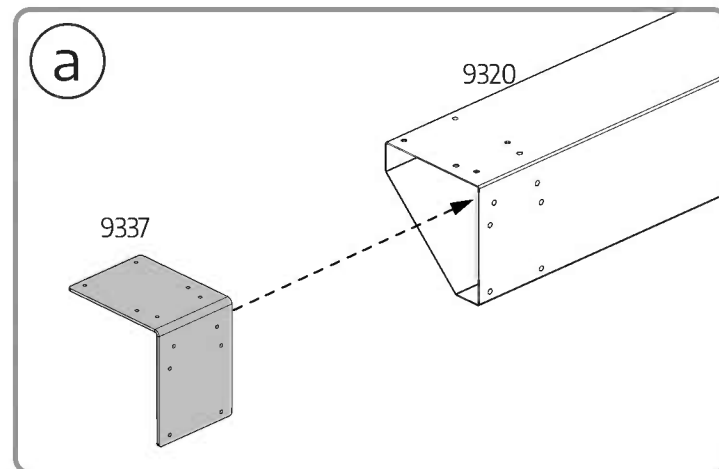
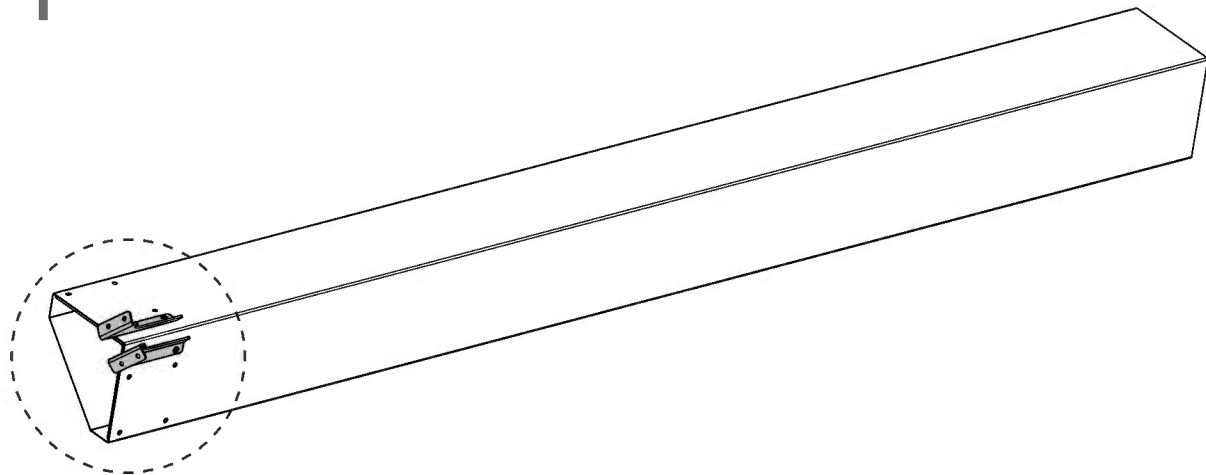
| Item | | Qty. |
|------|--|------|
| 1201 |   | 2 |
| 1125 |  | 2 |
| 9345 |  | 1 |
| 1151 |  | 4 |
| 1152 |  | 4 |
| 9818 |  | 1 |
| 1153 |  | 4 |
| 1133 |  | 2 |

| Item | | Qty. |
|------|---|---------|
| 9341 |  | 4 |
| 9423 |  | 4 |
| 9424 |  | 4 |
| 8303 |  | 4 |
| 9484 |  | 54 (+6) |
| 4000 |  | 12 (+1) |
| 4010 |  | 12 (+1) |
| 433 |  | 12 (+2) |
| 8257 |  | 2 |
| 8256 |  | 2 |
| 8214 |  | 1 |

1



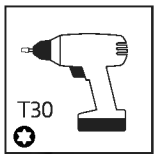
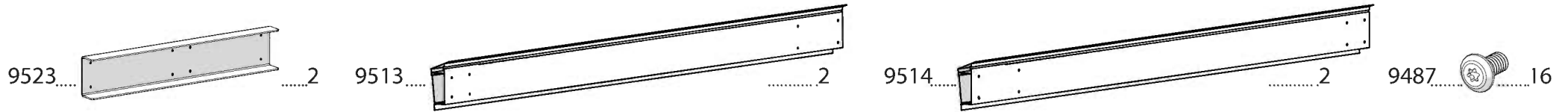
x4



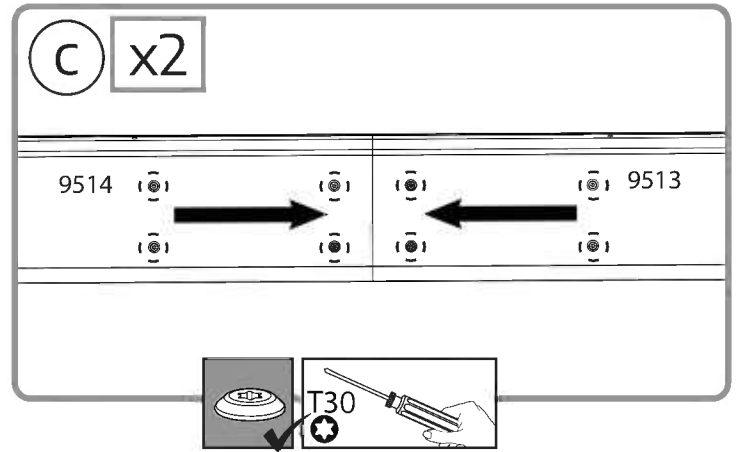
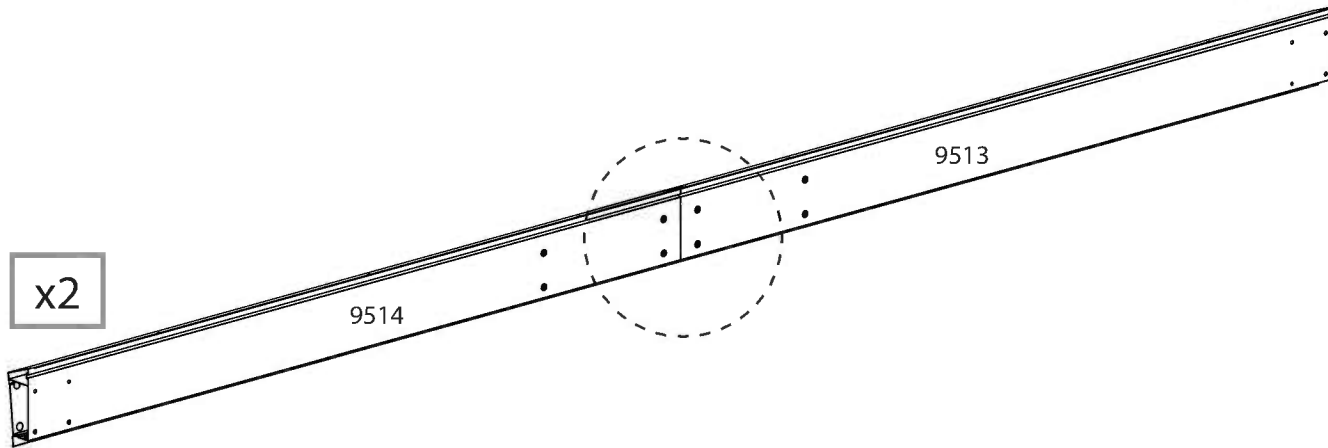
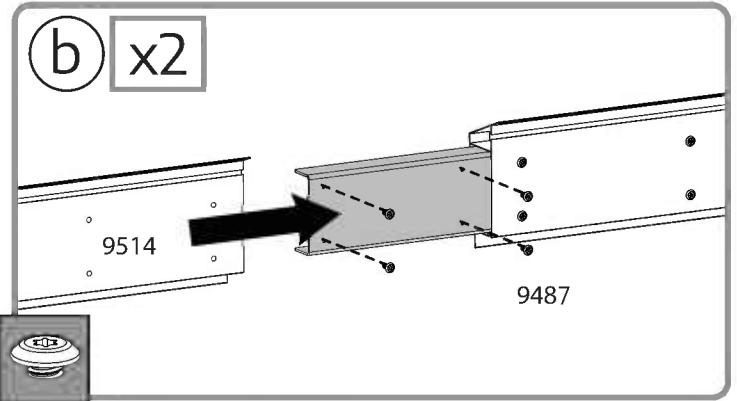
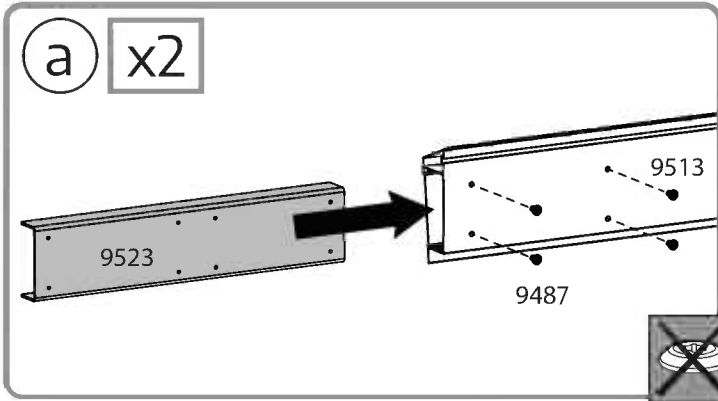
2



Connect the profiles #9514 by pushing while closing screws #9487.



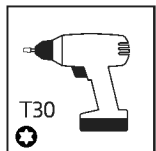
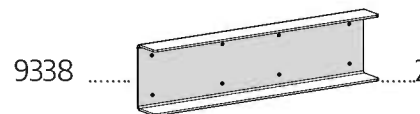
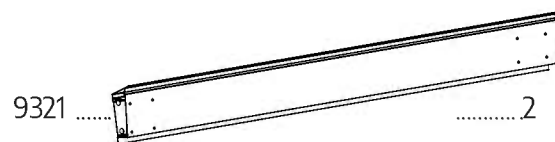
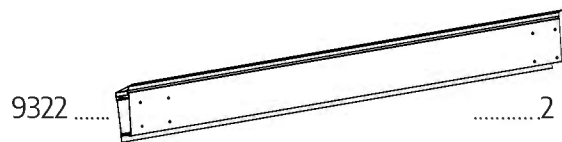
x2



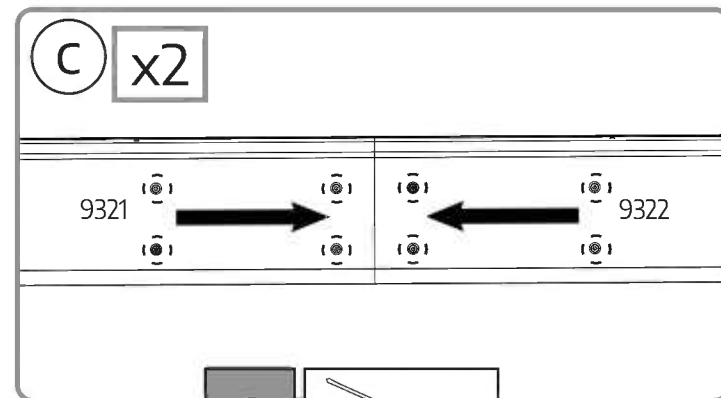
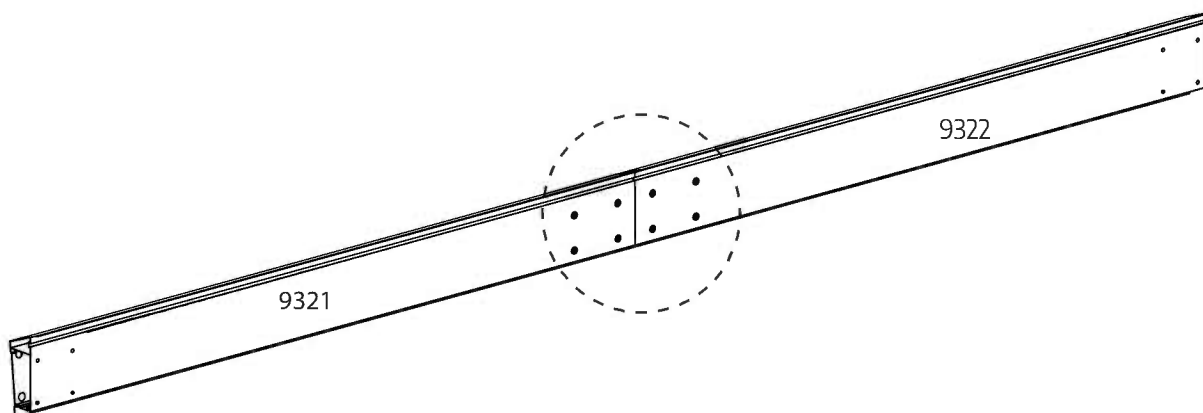
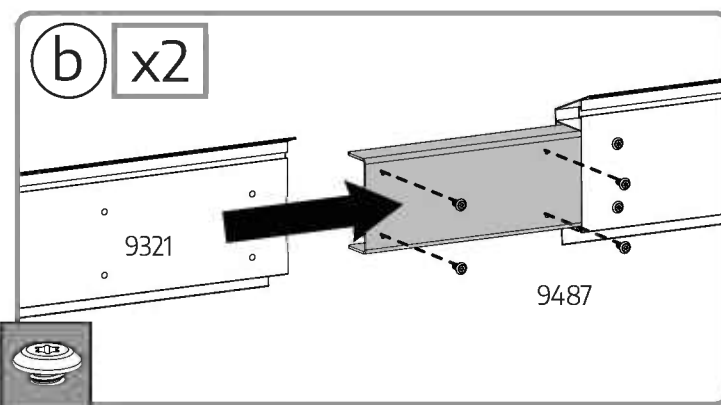
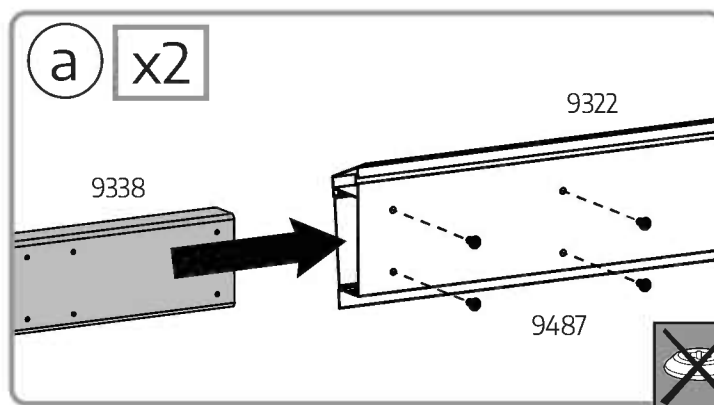
3



Connect the profiles #9322 by pushing while closing screws #9487.

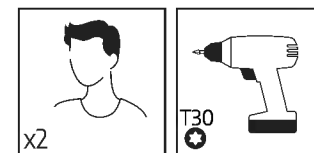
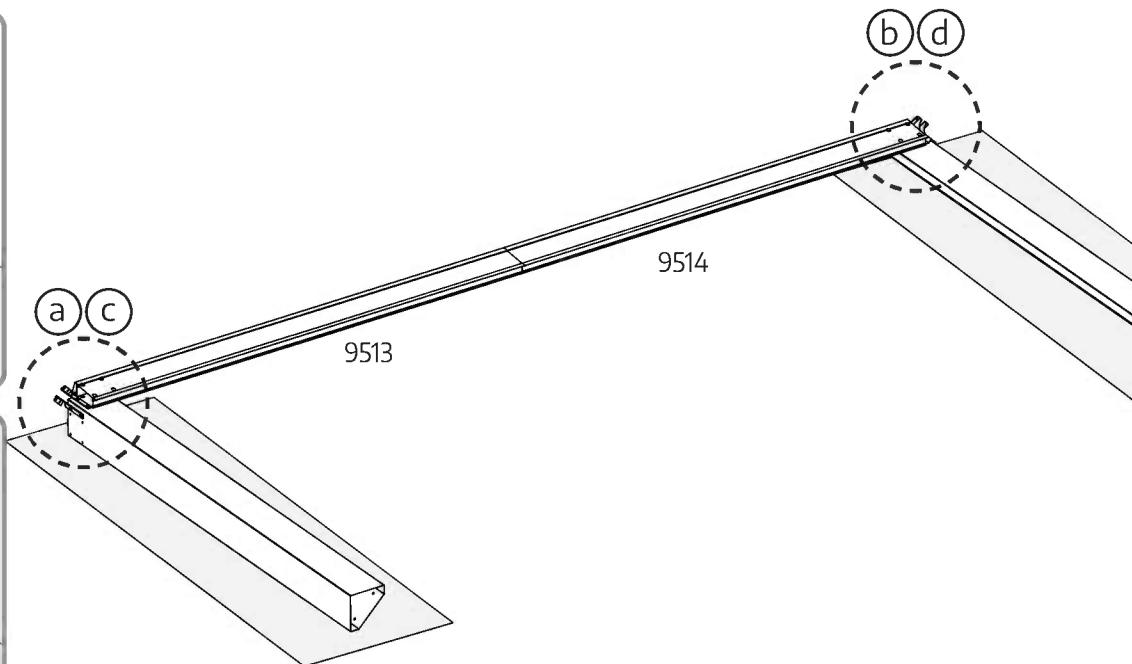
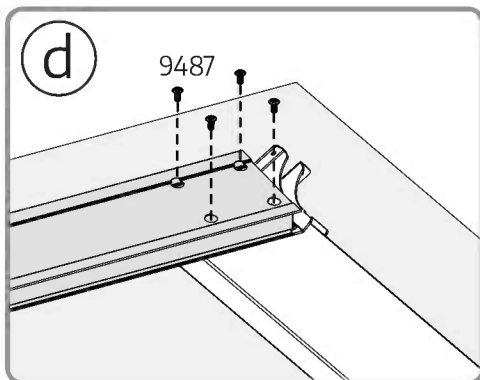
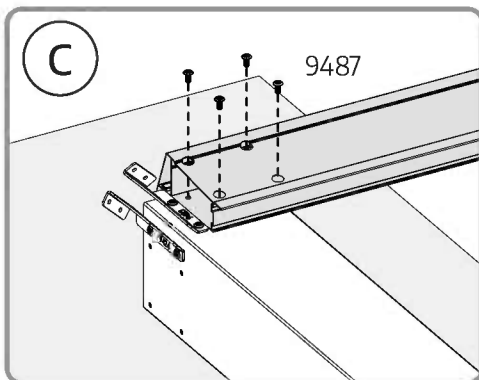
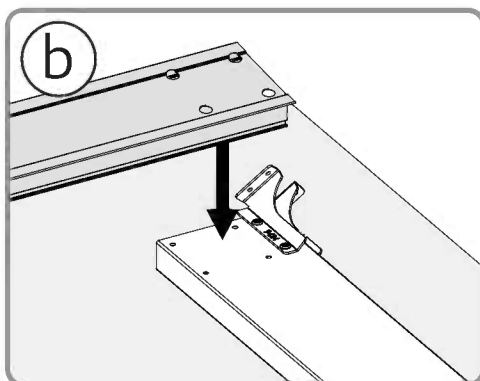
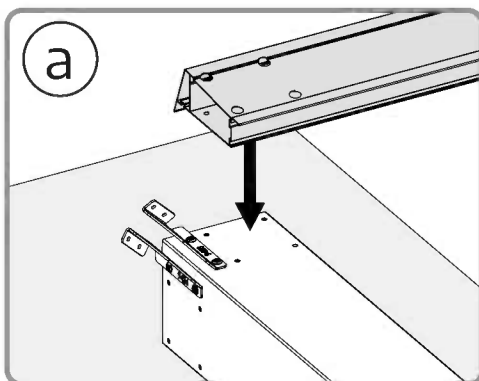


x2



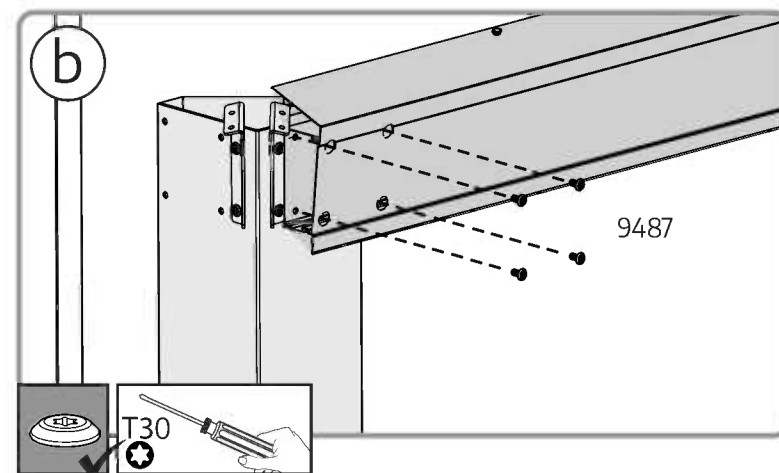
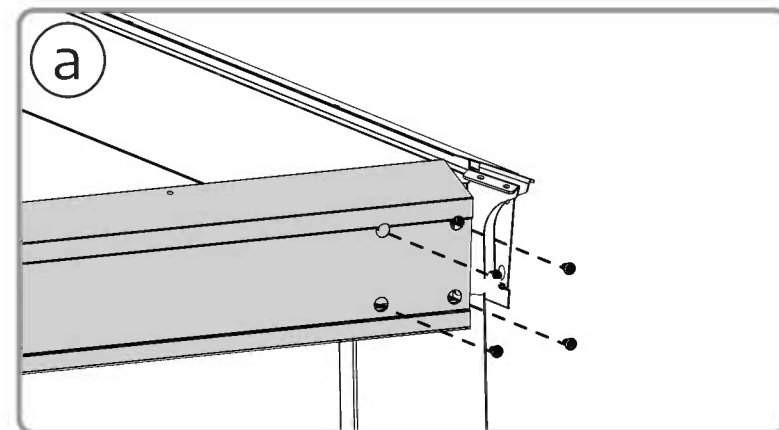
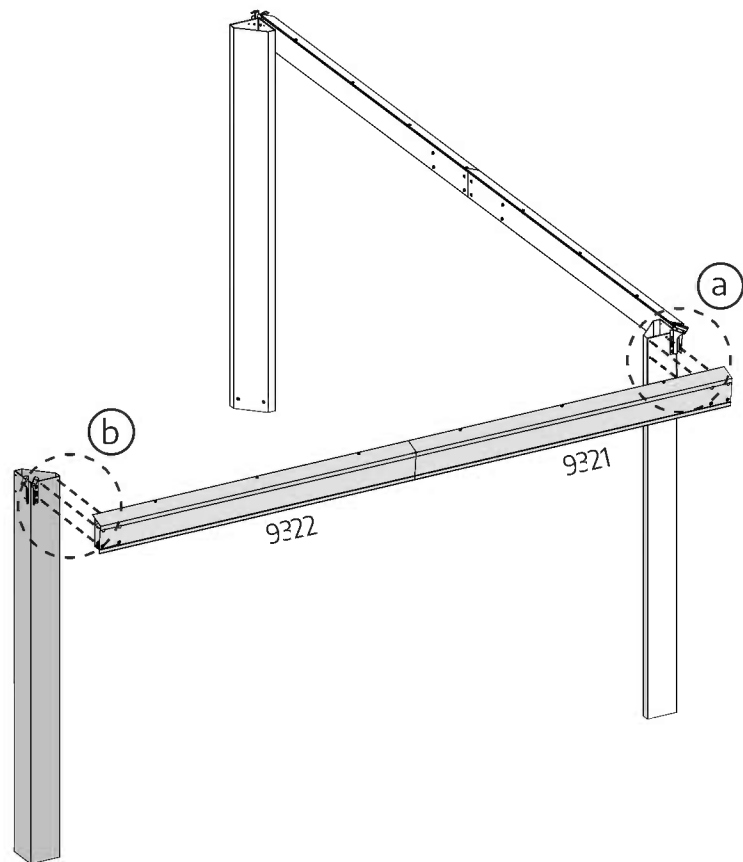
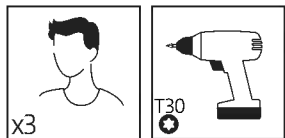


9487  8



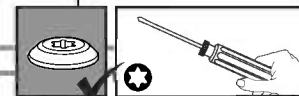
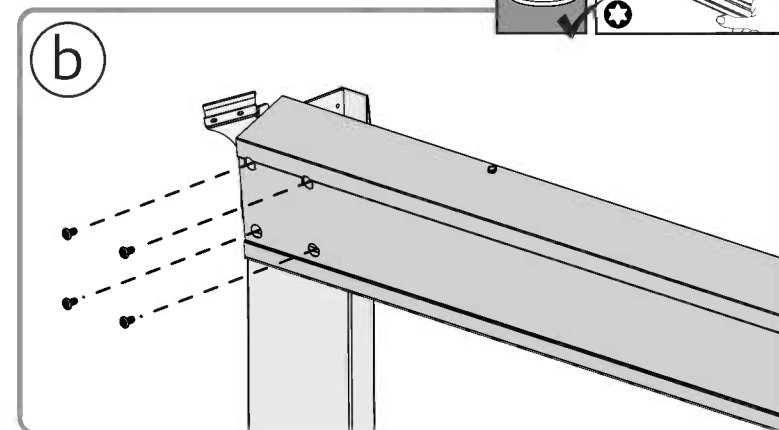
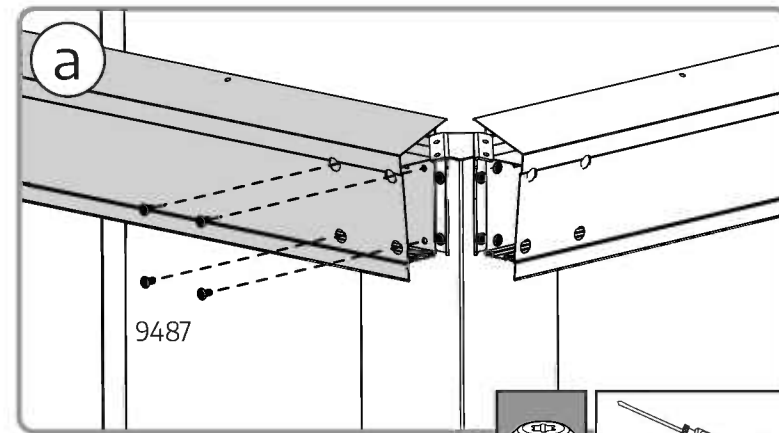
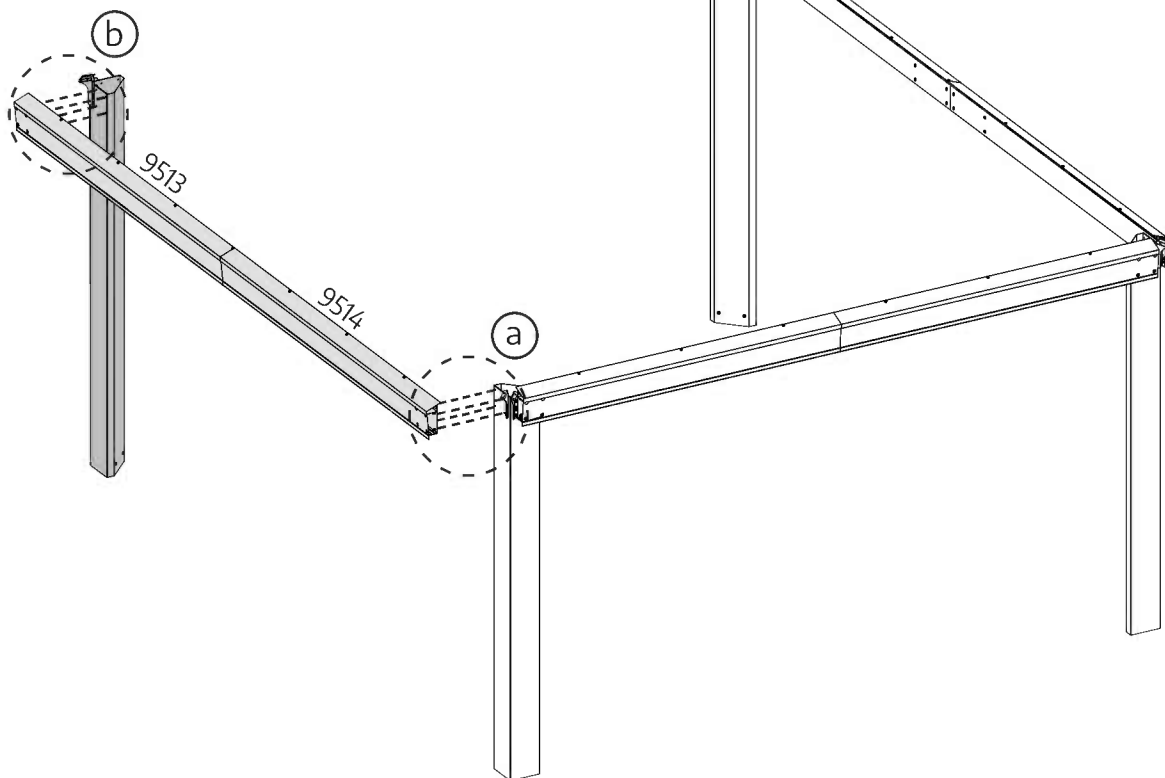
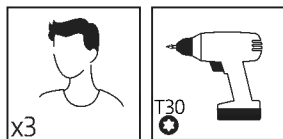


9487  8



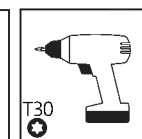
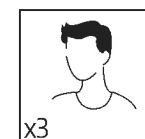
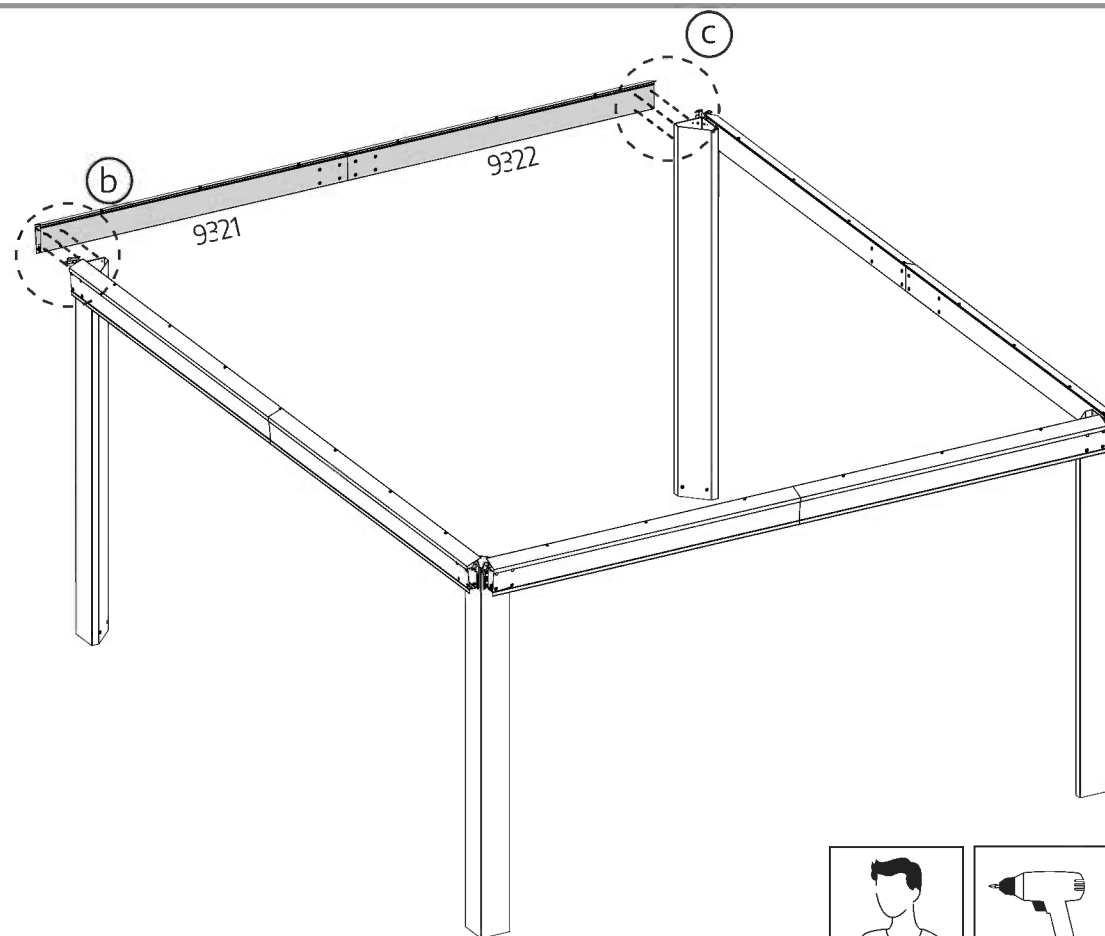
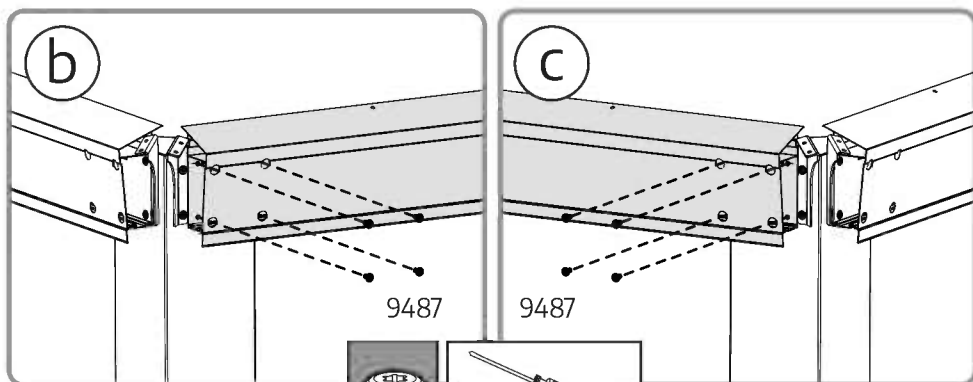
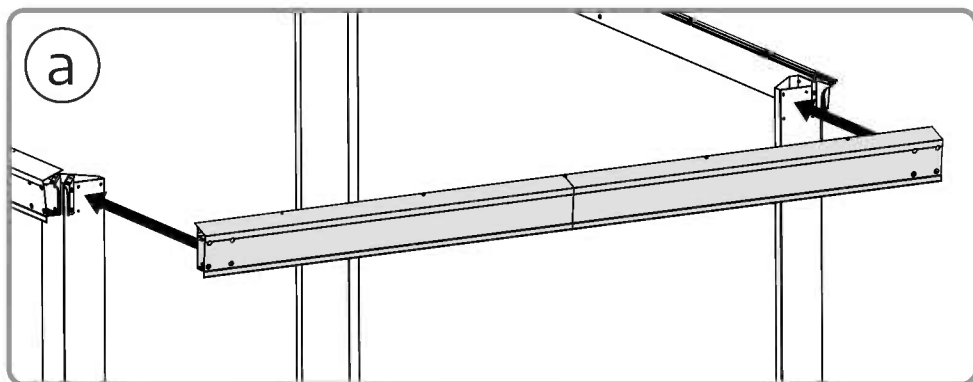


9487 8



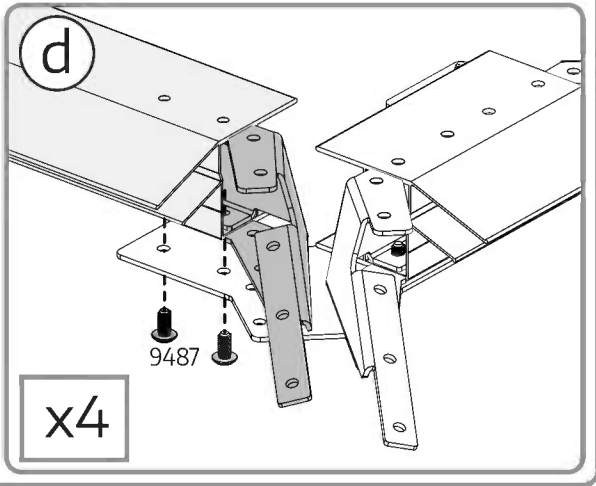
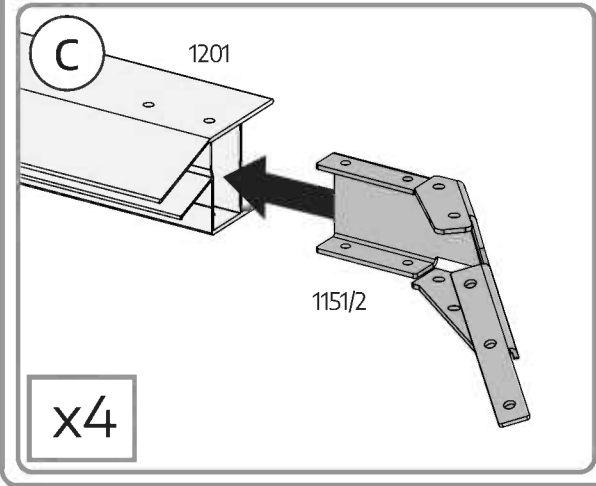
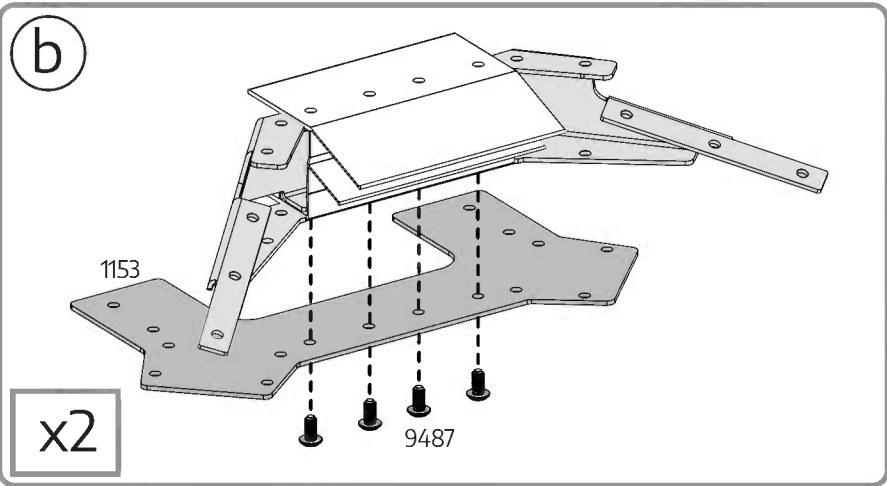
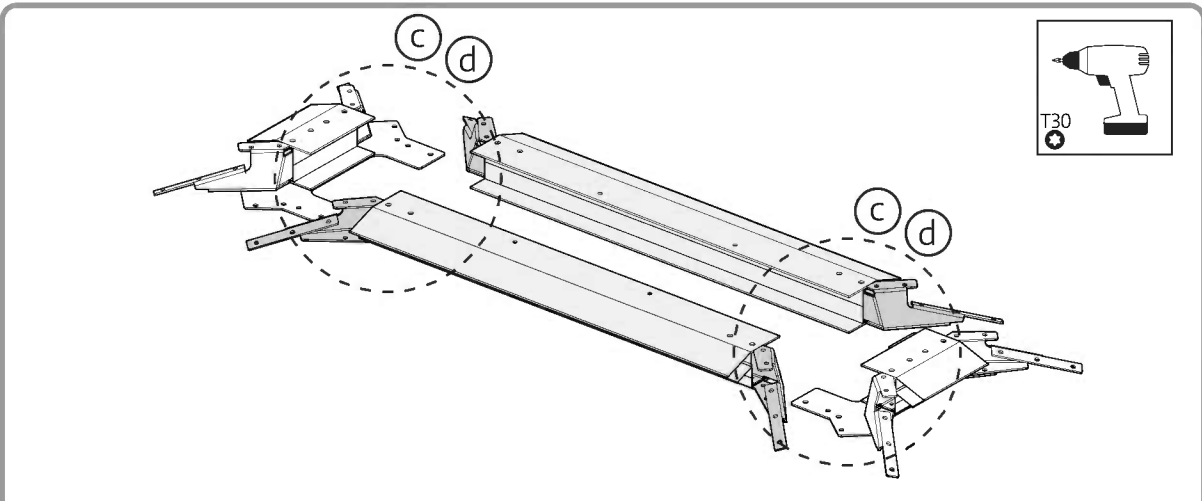
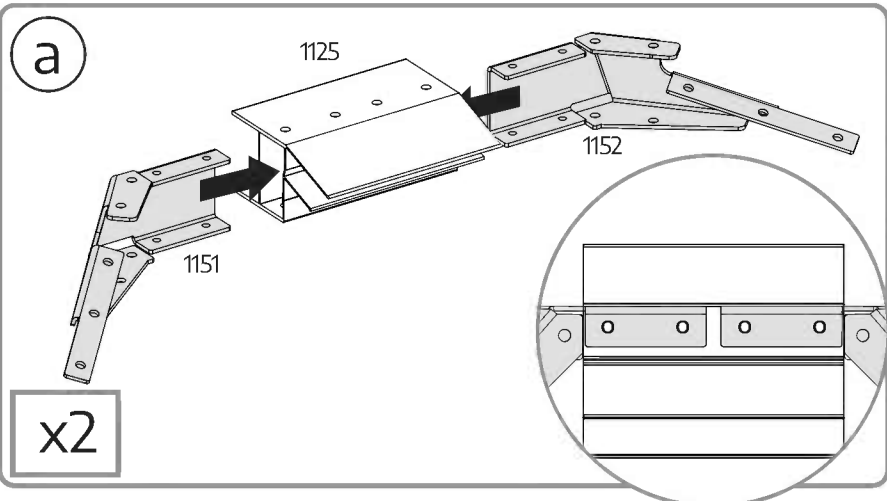


9487  8



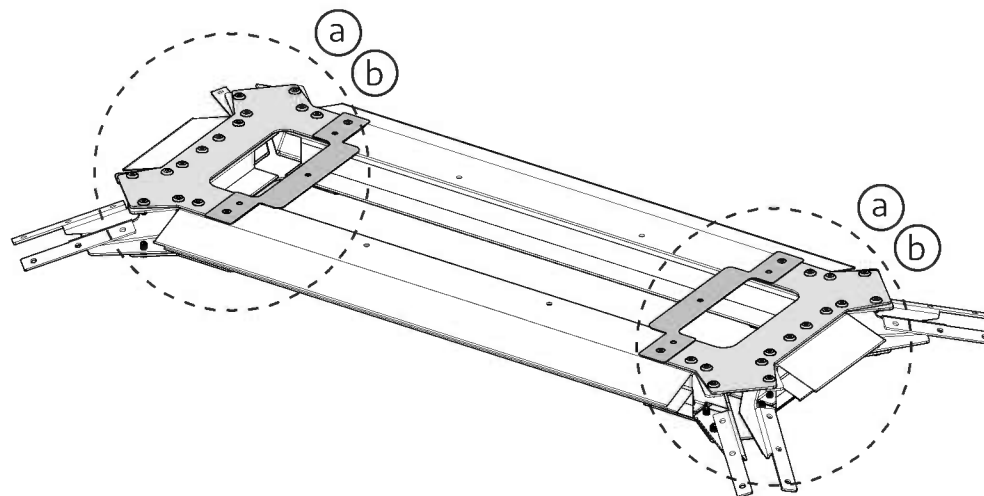
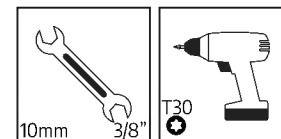
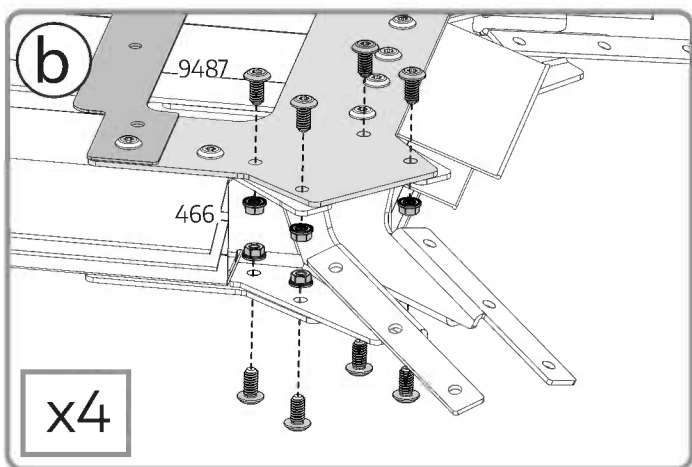
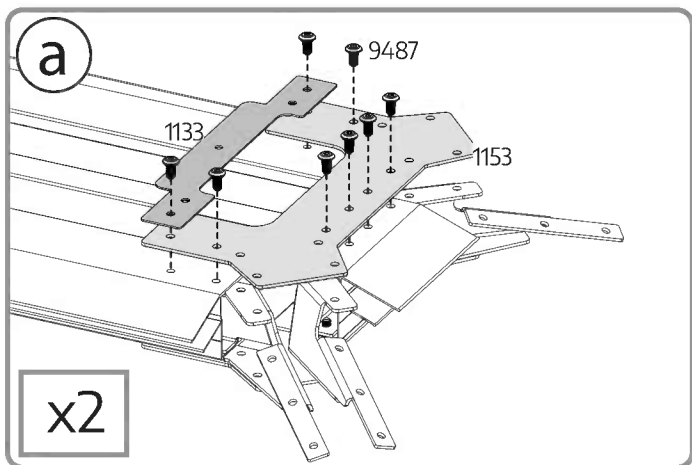


- 1201..... 2
- 1125..... 2
- 1153..... 2
- 1152..... 4
- 1151..... 4
- 9487..... 16





- 1153 2
- 1133 2
- 9487 48
- 466 32





9818 1

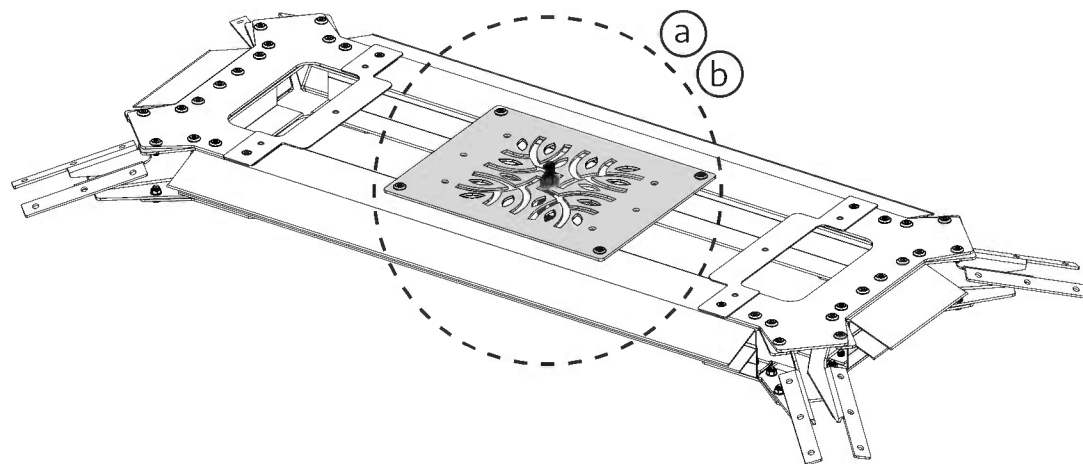
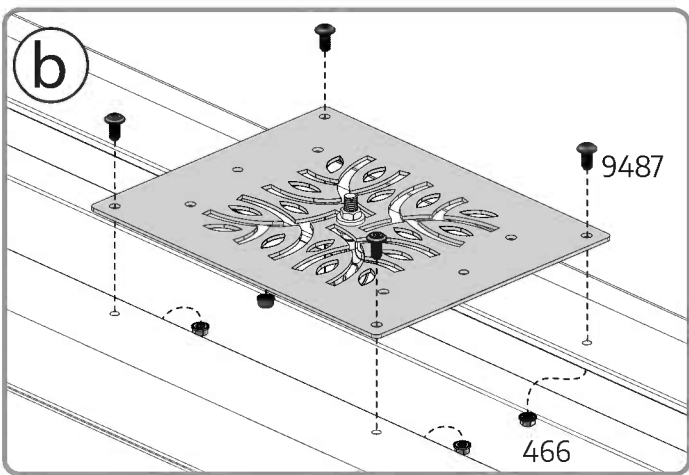
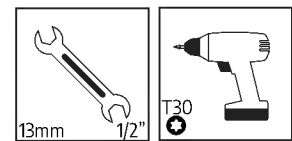
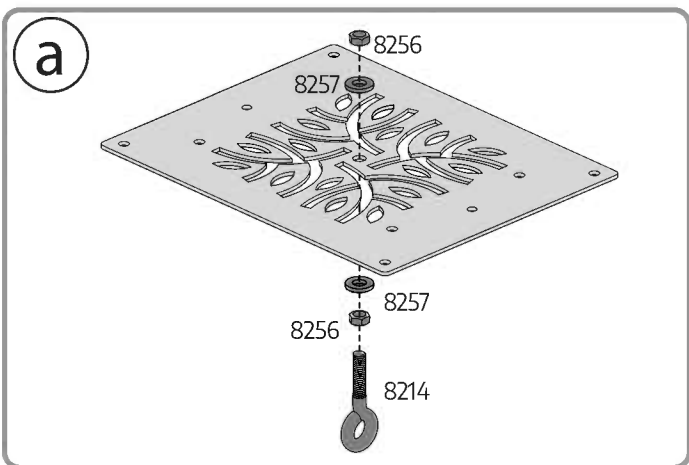
8214 1

8256 2

8257 2

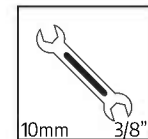
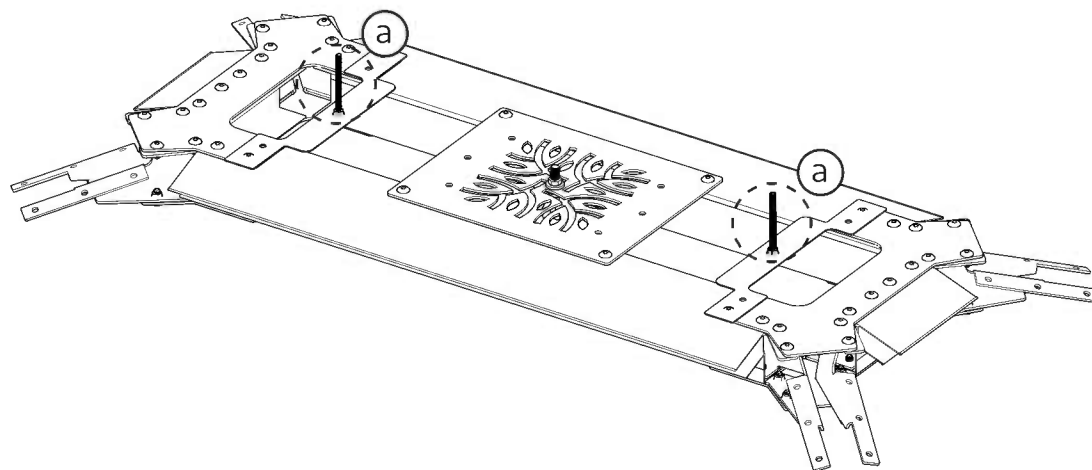
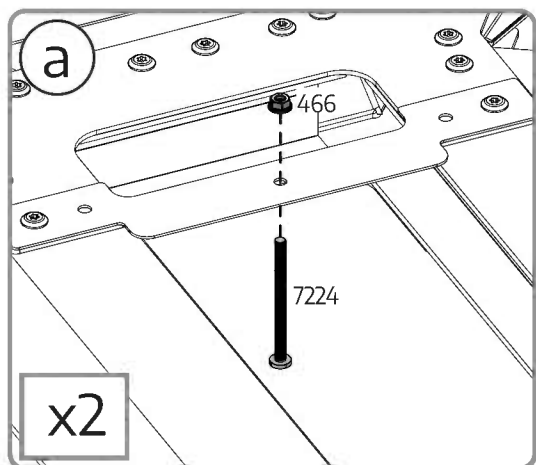
9487 4

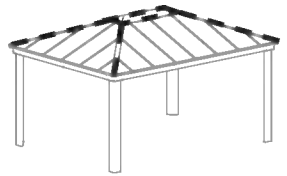
466 4





7224 2 466 2





1129 4 9343 24 466 24 425 24

a

b

x2

10mm 3/8"

x4

1129

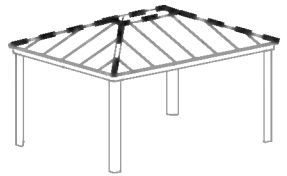
x4

9343

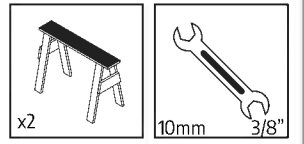
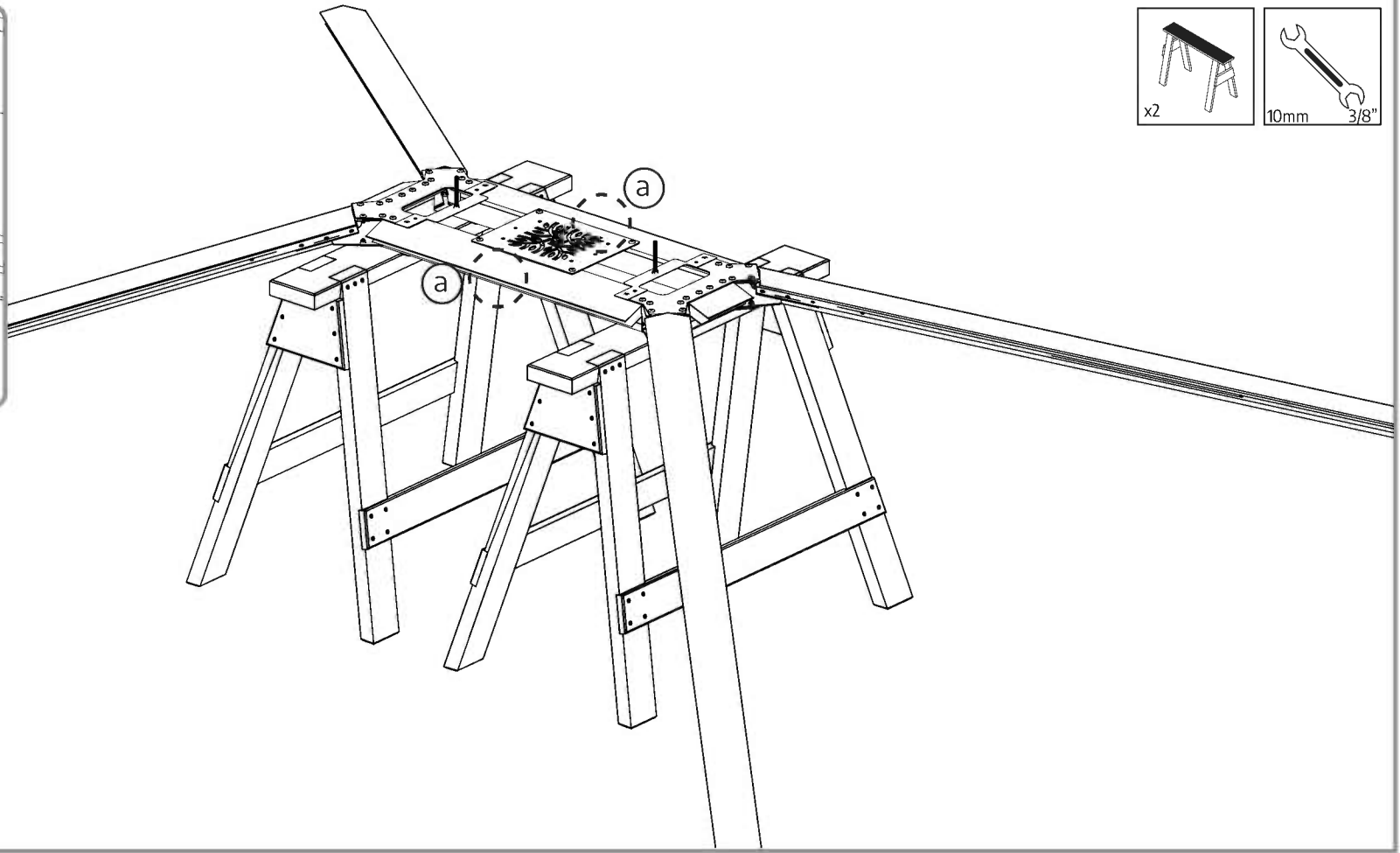
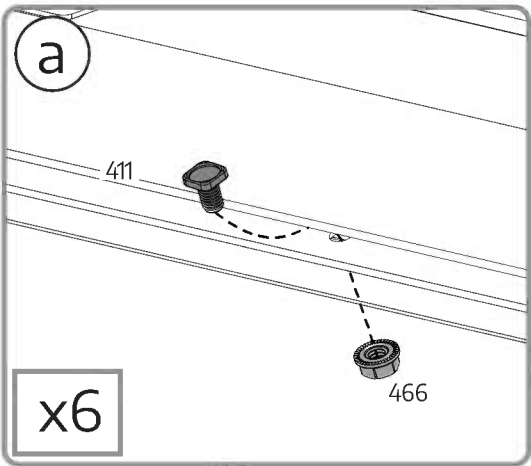
425

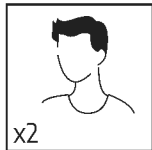
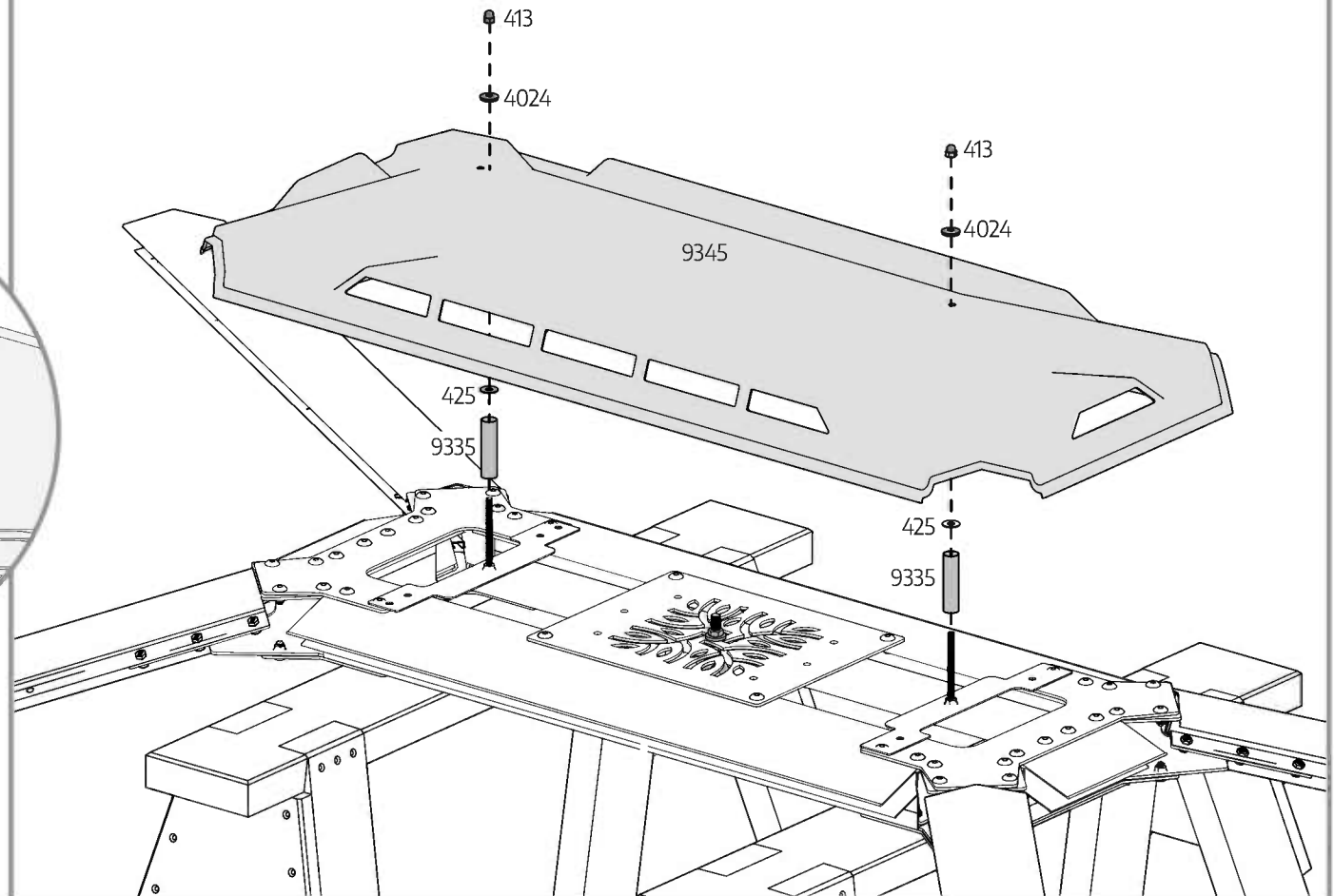
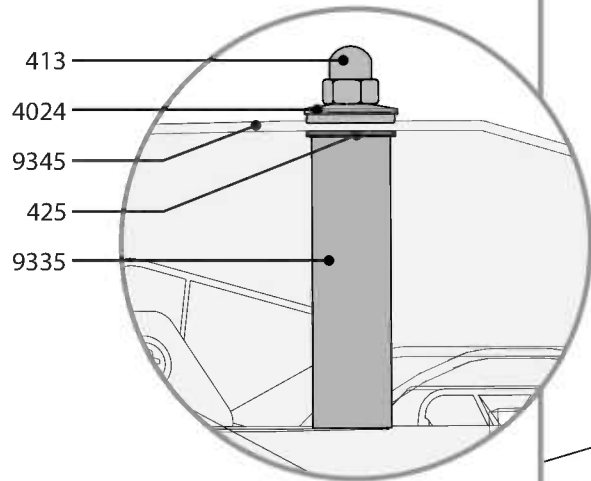
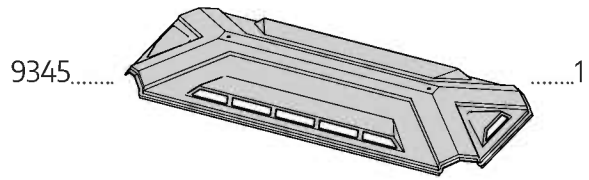
466

Detailed description: This section contains the main assembly diagram and two callout boxes. The main diagram shows two long metal rails (1129) being positioned on a central support structure. The support structure is held up by two sawhorses. Callout 'a' shows the rail being aligned with the support. Callout 'b' shows the rail being secured with screws (9343), washers (425), and nuts (466). A wrench icon indicates that a 10mm 3/8" wrench is required for this step. The quantity 'x2' is shown next to the sawhorse icon, and 'x4' is shown next to the callout boxes.

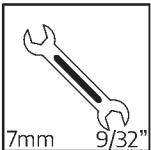


411  2 466  2





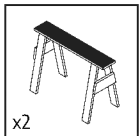
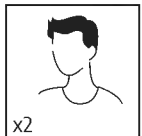
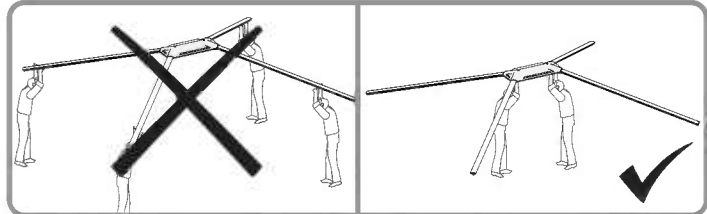
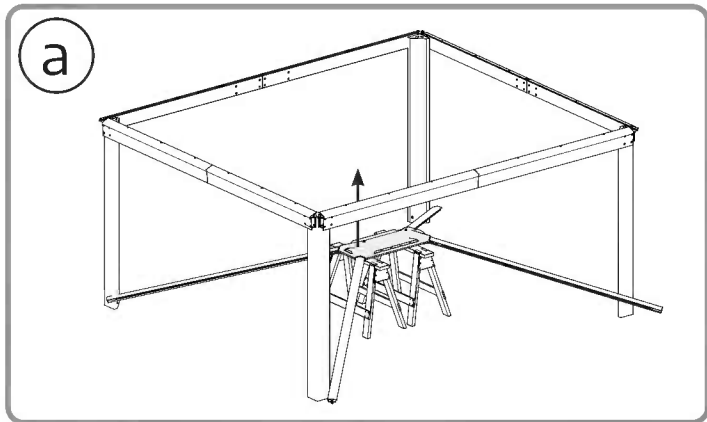
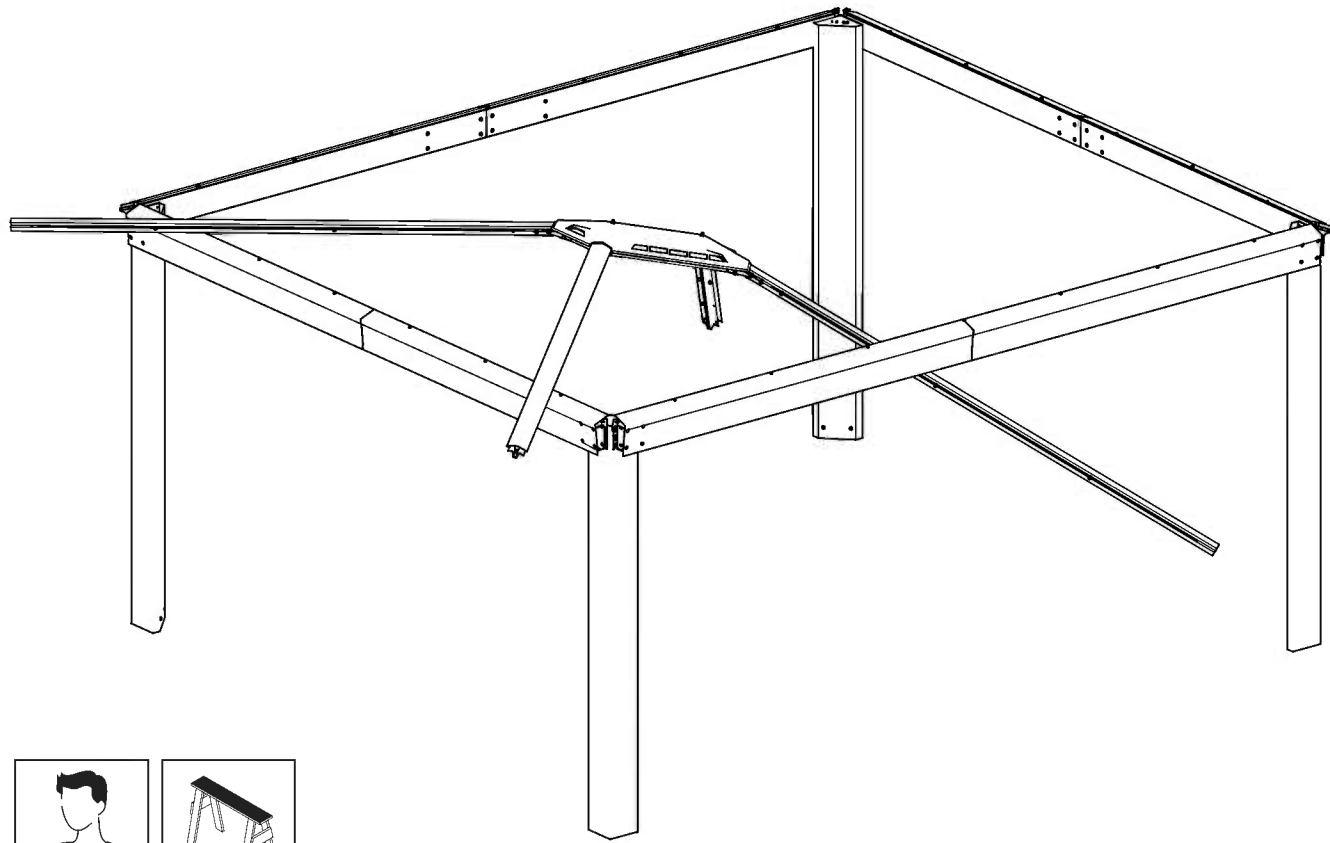
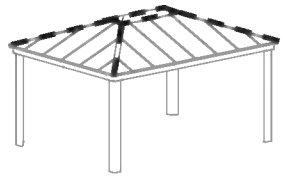
x2



7mm 9/32"



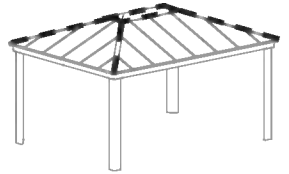
x2



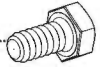
16



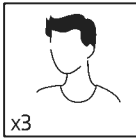
Hold the top vent cover until completing assembly.



9343 16



466 16



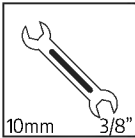
x3



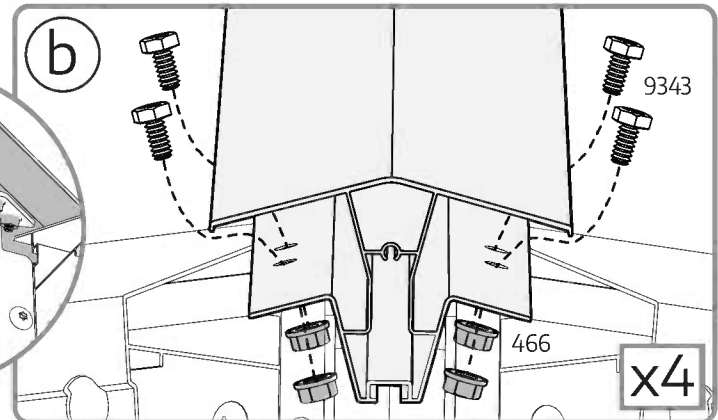
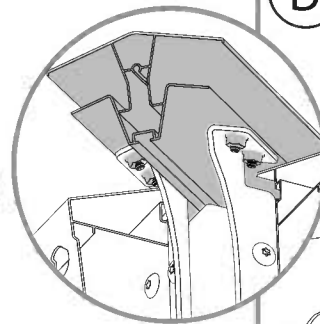
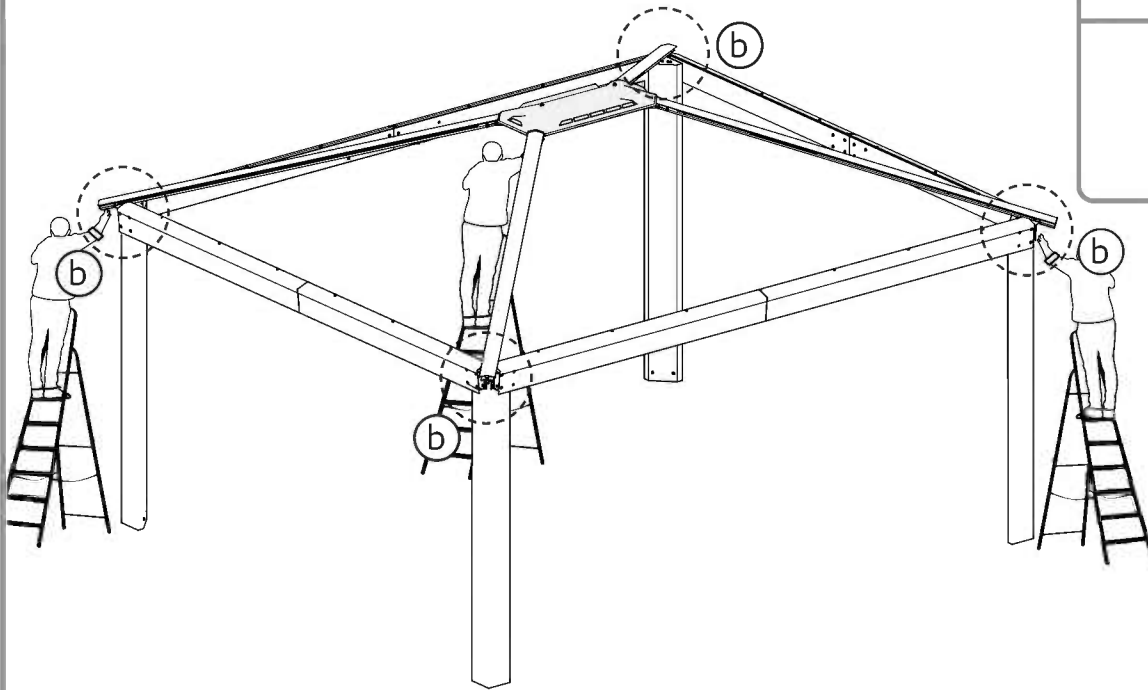
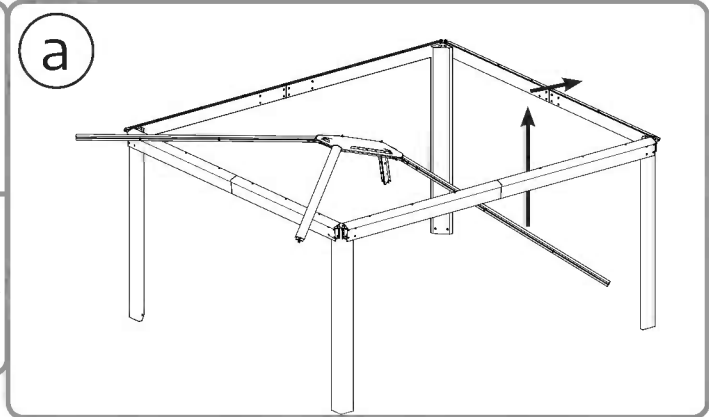
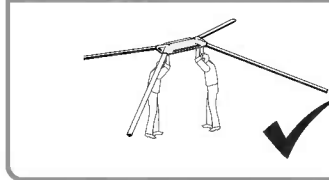
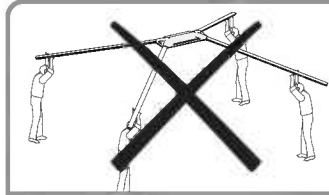
x3



x2



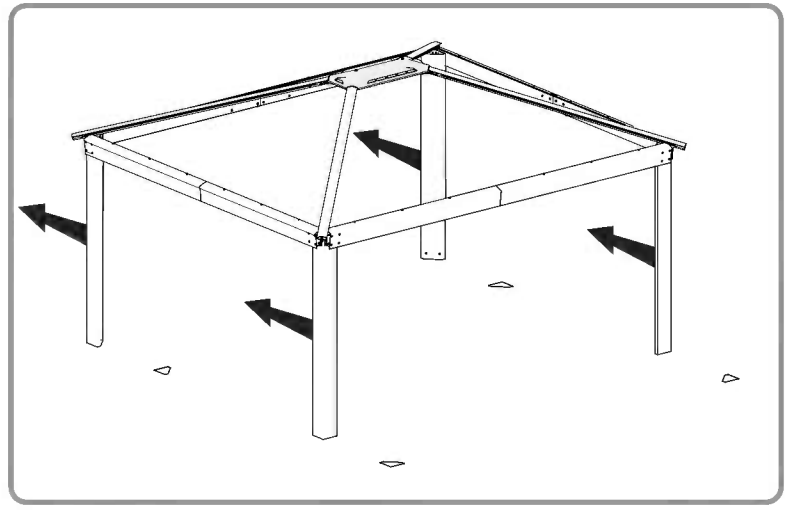
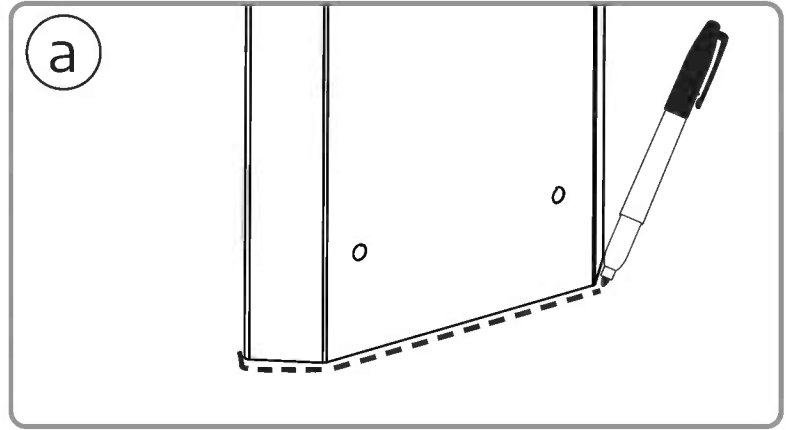
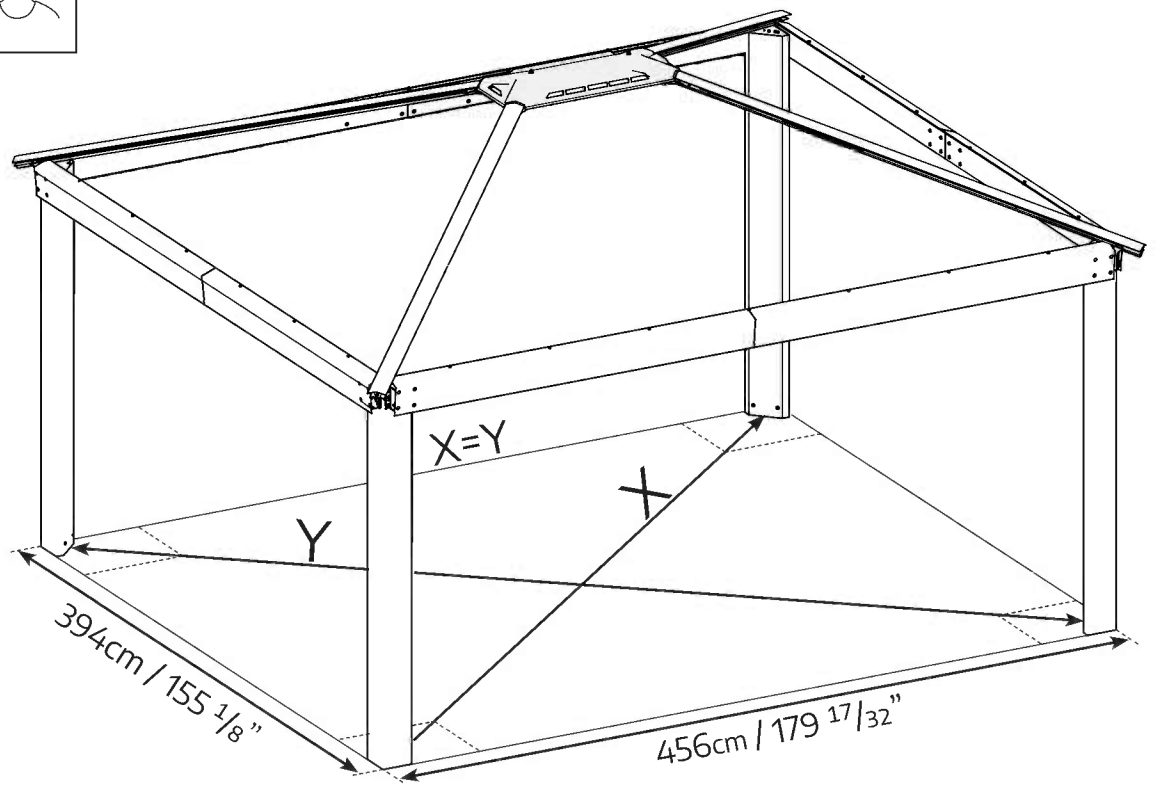
10mm 3/8"

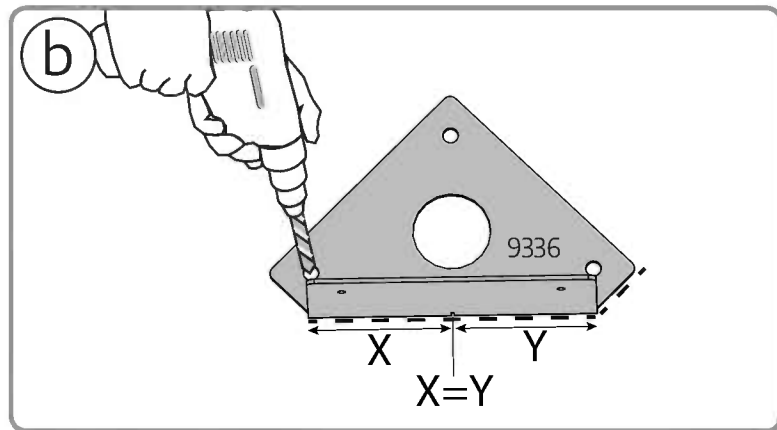
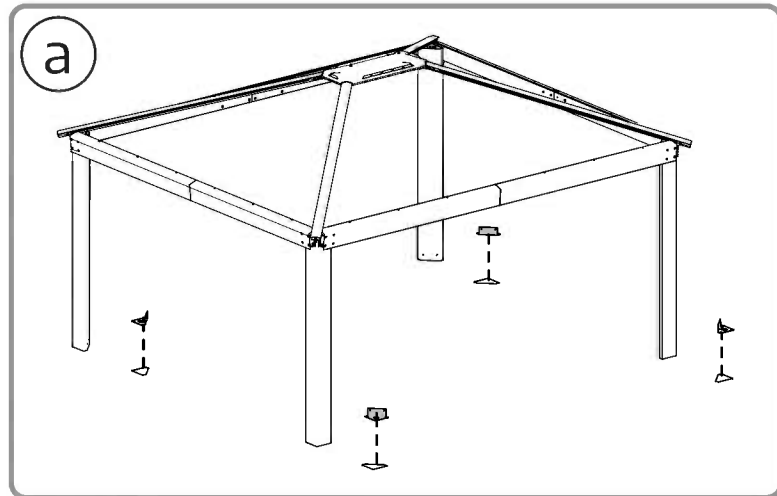
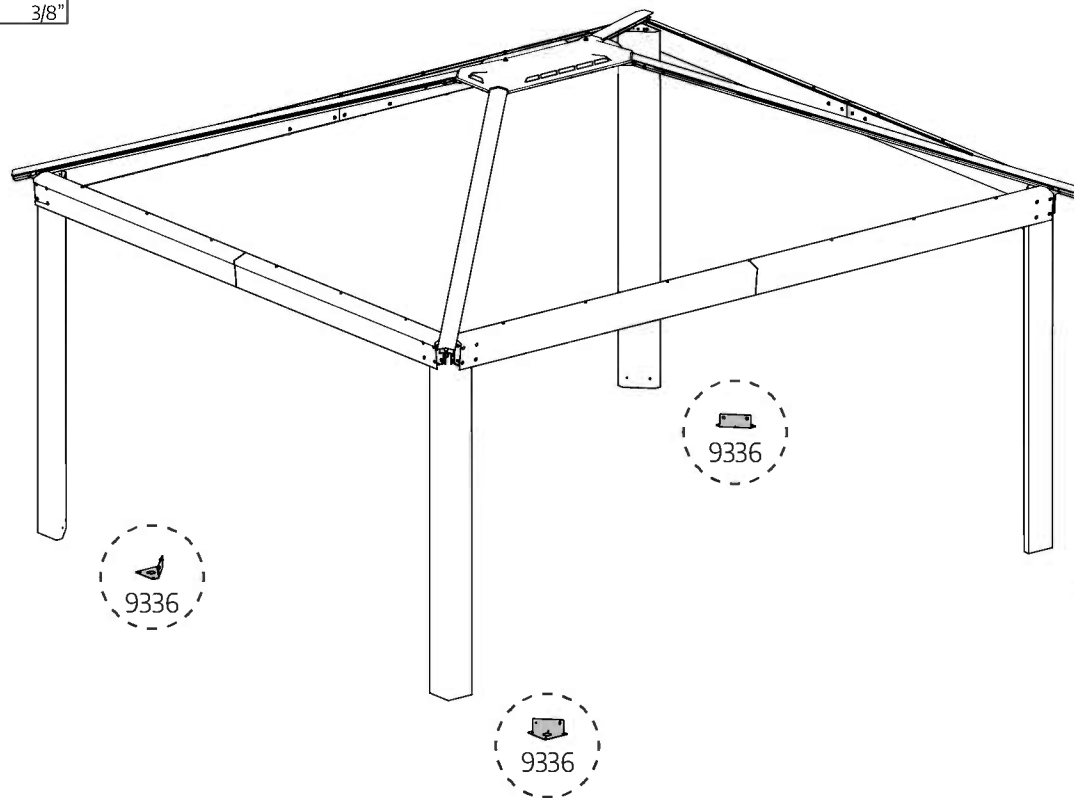
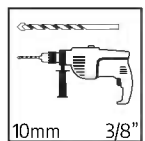
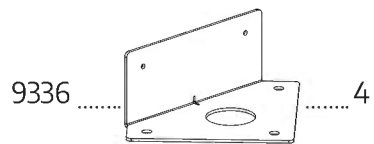
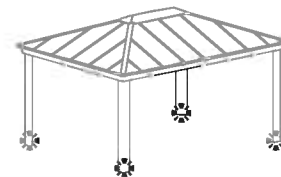


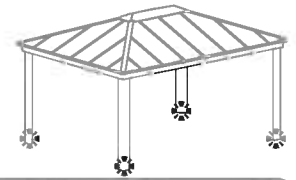
17


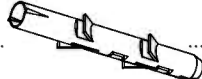
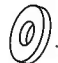


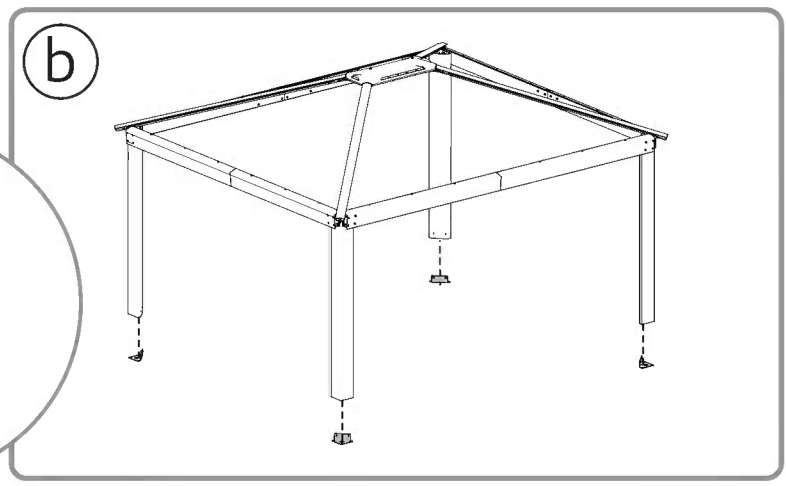
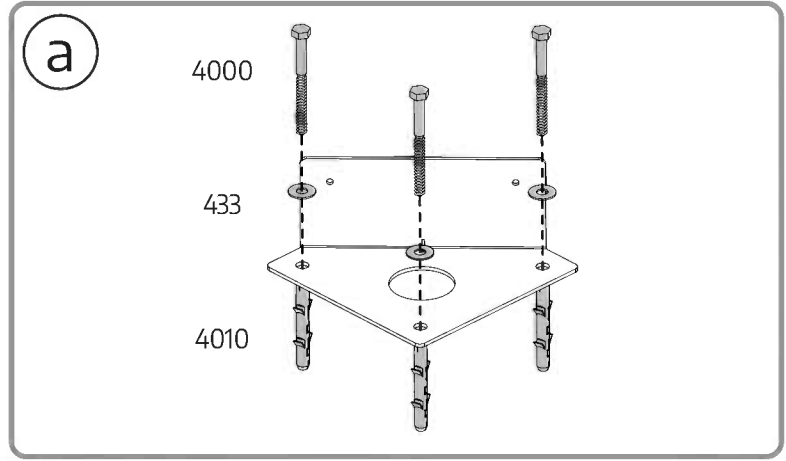
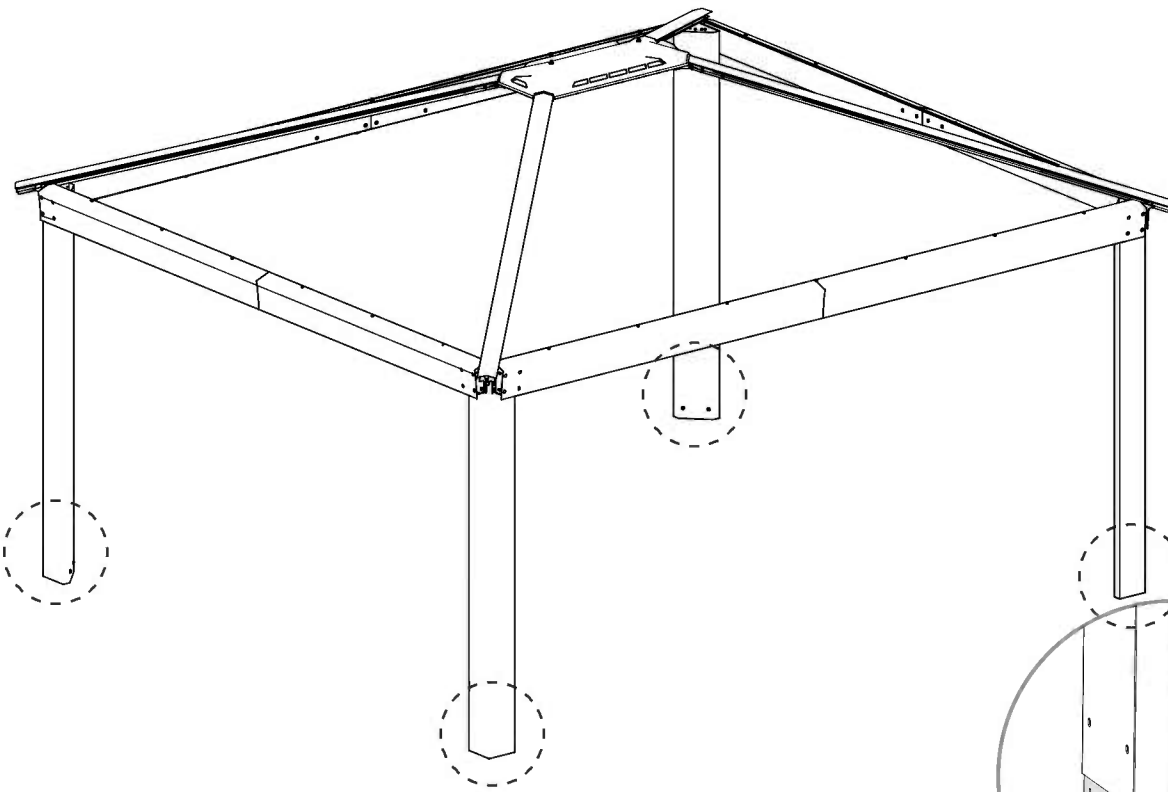
As shown in the **illustration a**, using a pencil/pen mark around the bottom of the leg. Make sure that the frame is perfectly rectilinear by measuring the diagonals and verifying that they are the same.









- 4000  12
- 4010  12
- 433  12



X4 

13mm  1/2"

20



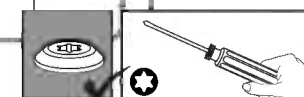
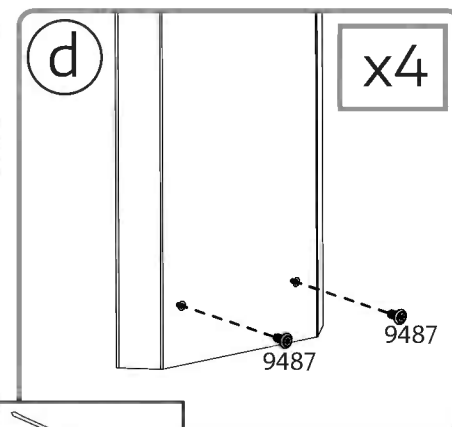
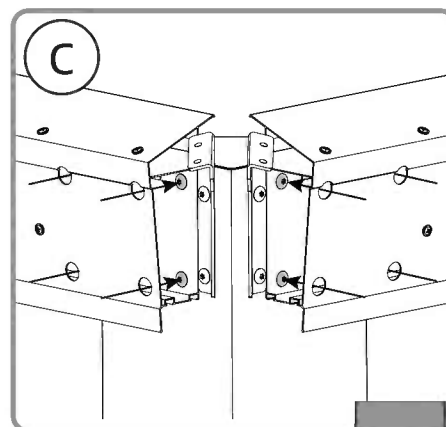
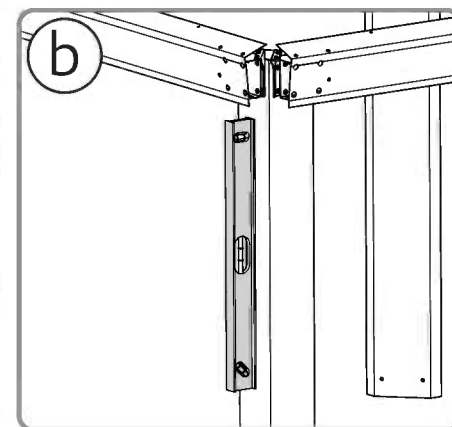
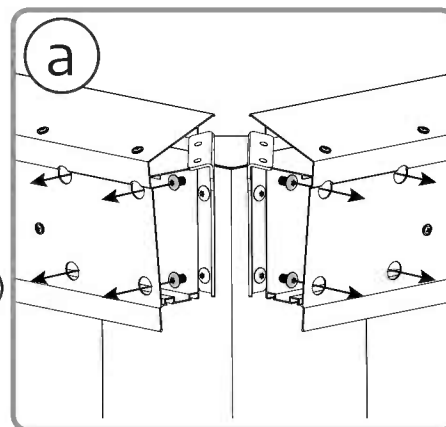
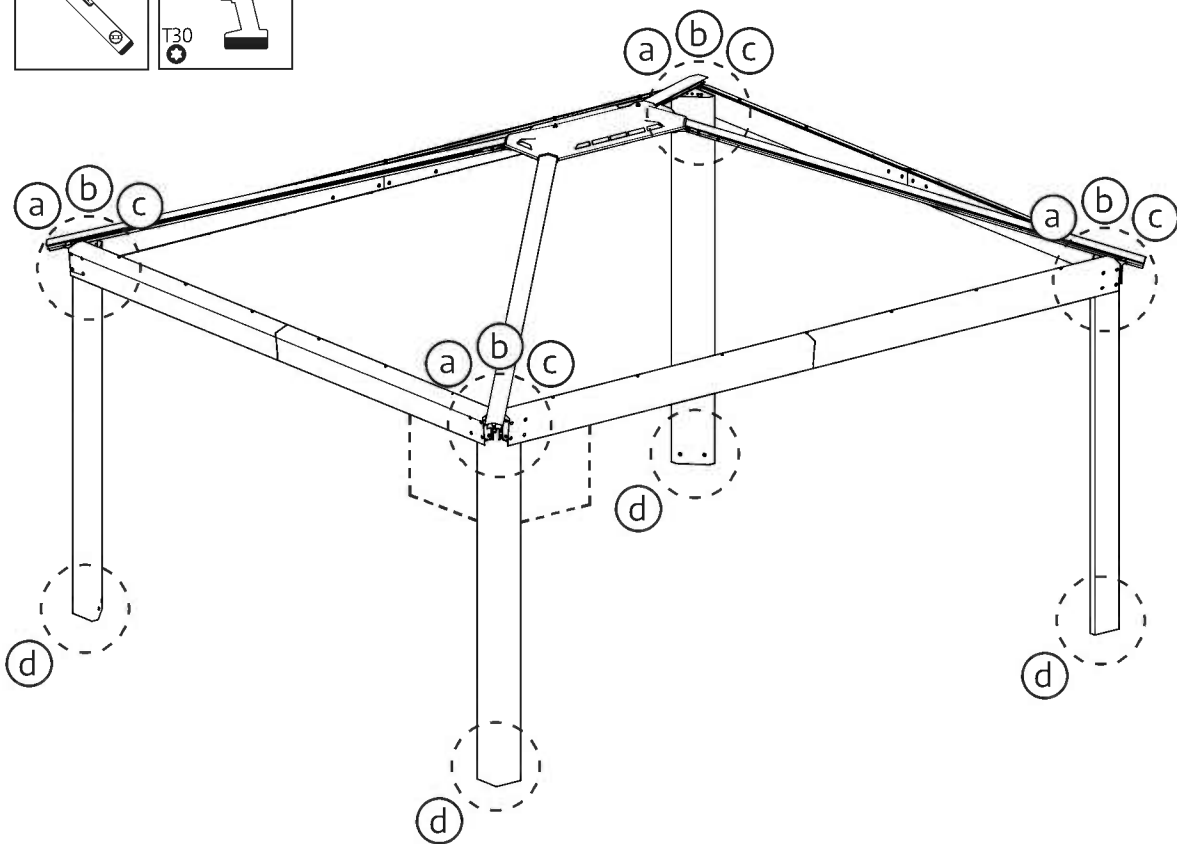
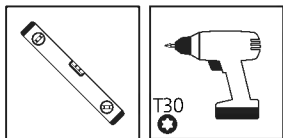
Level the profile legs by releasing the screws **partially**, adjust the profiles and re-tighten the screws (**illustration a**).

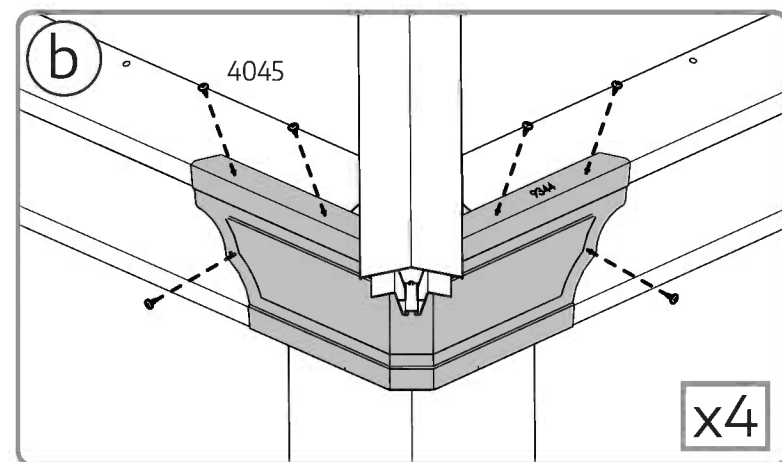
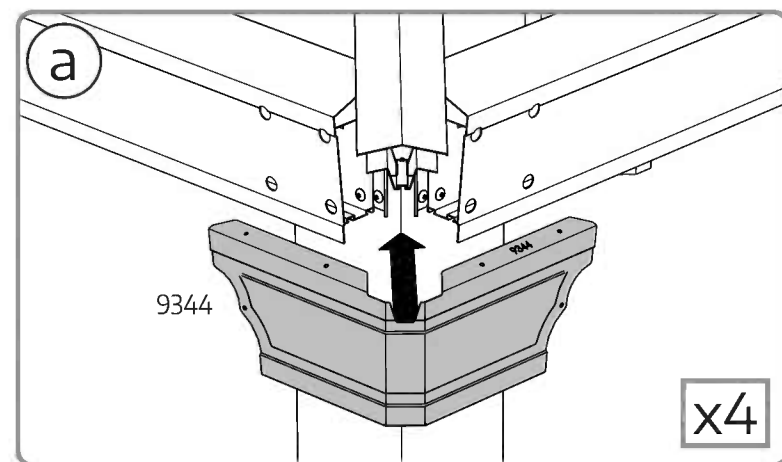
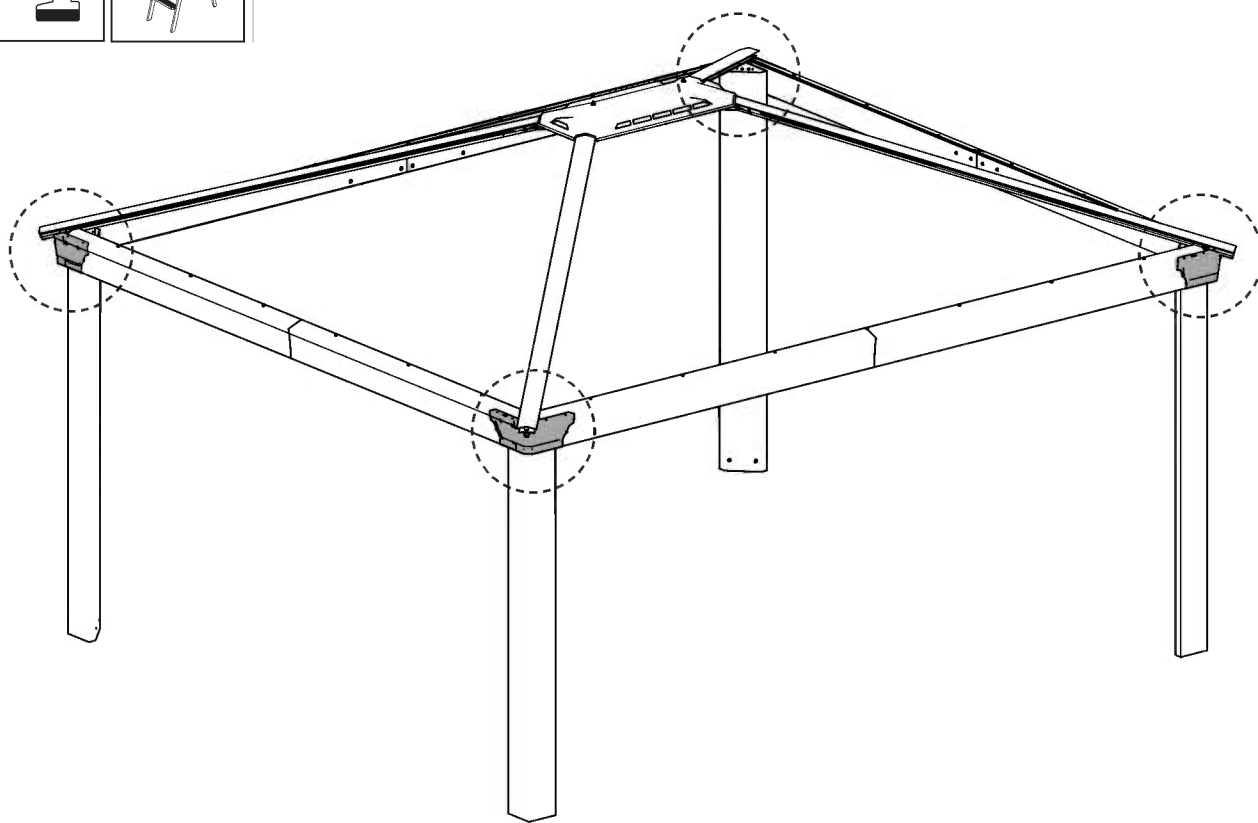
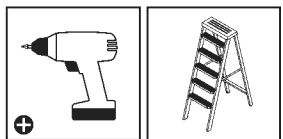
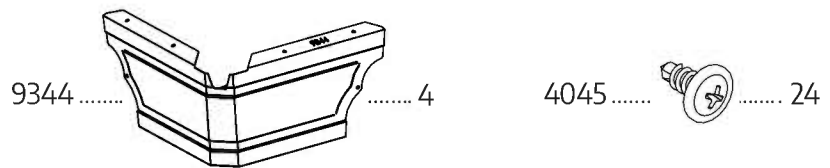


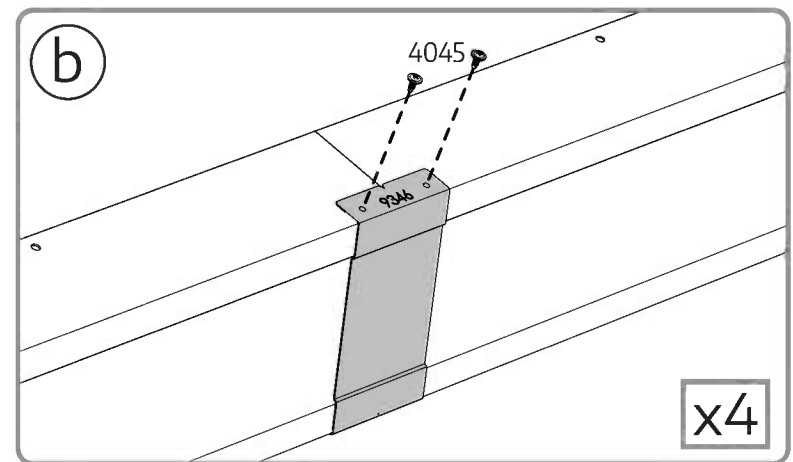
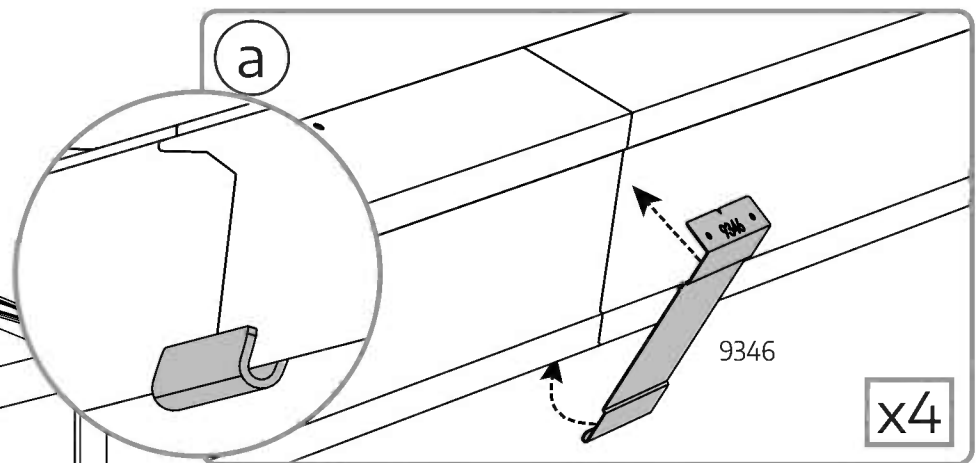
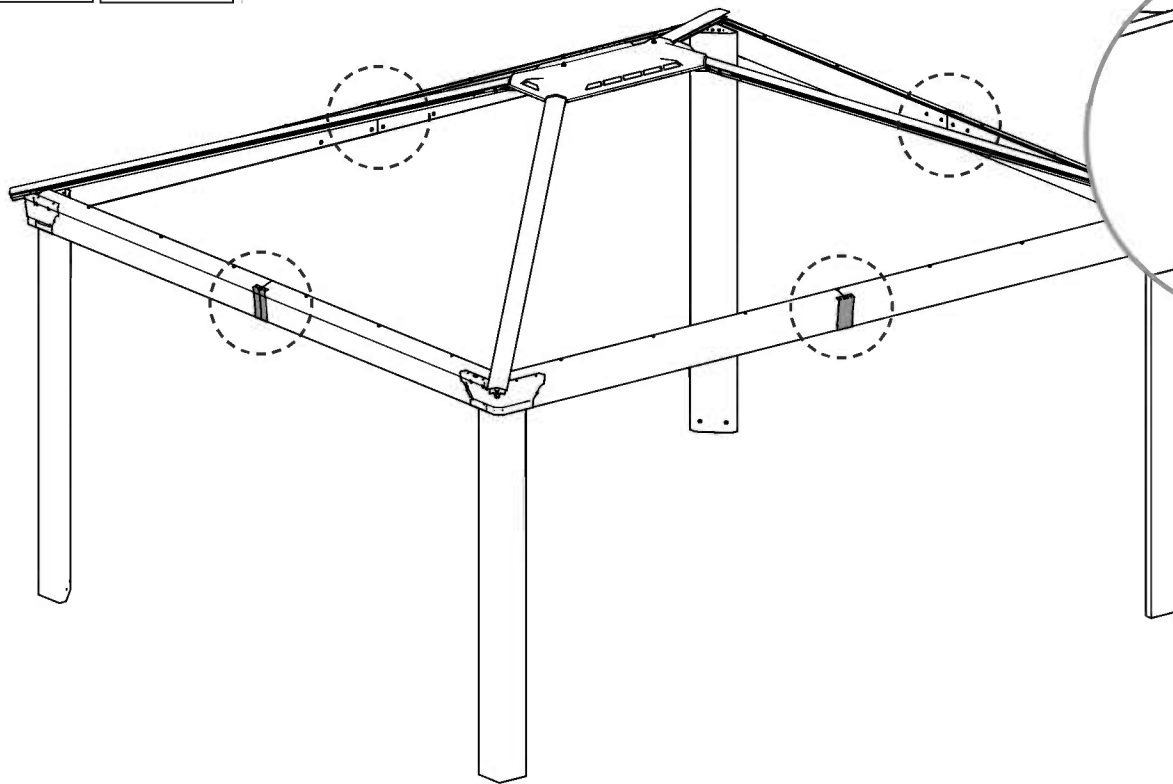
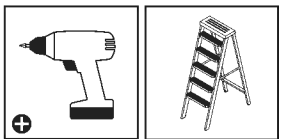
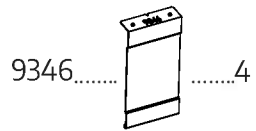
9487 8



8

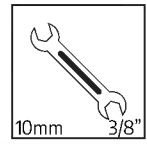
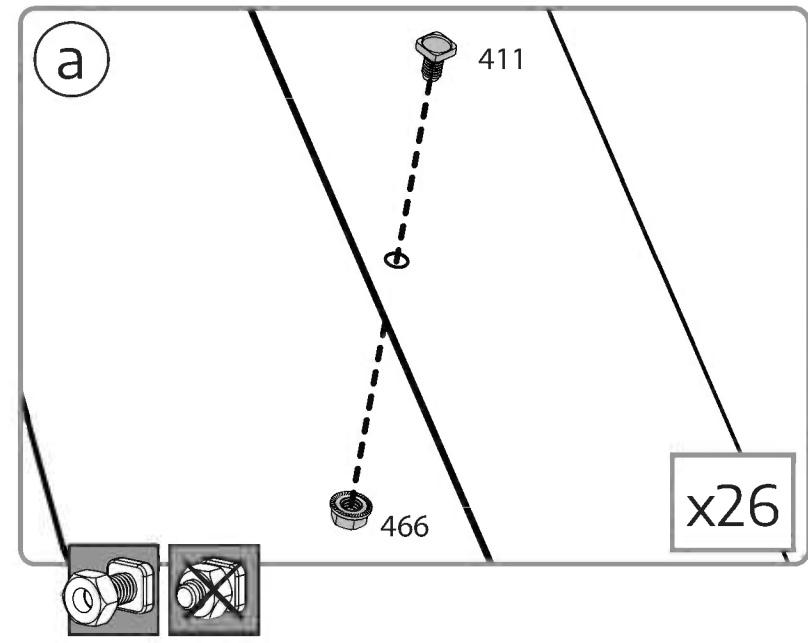
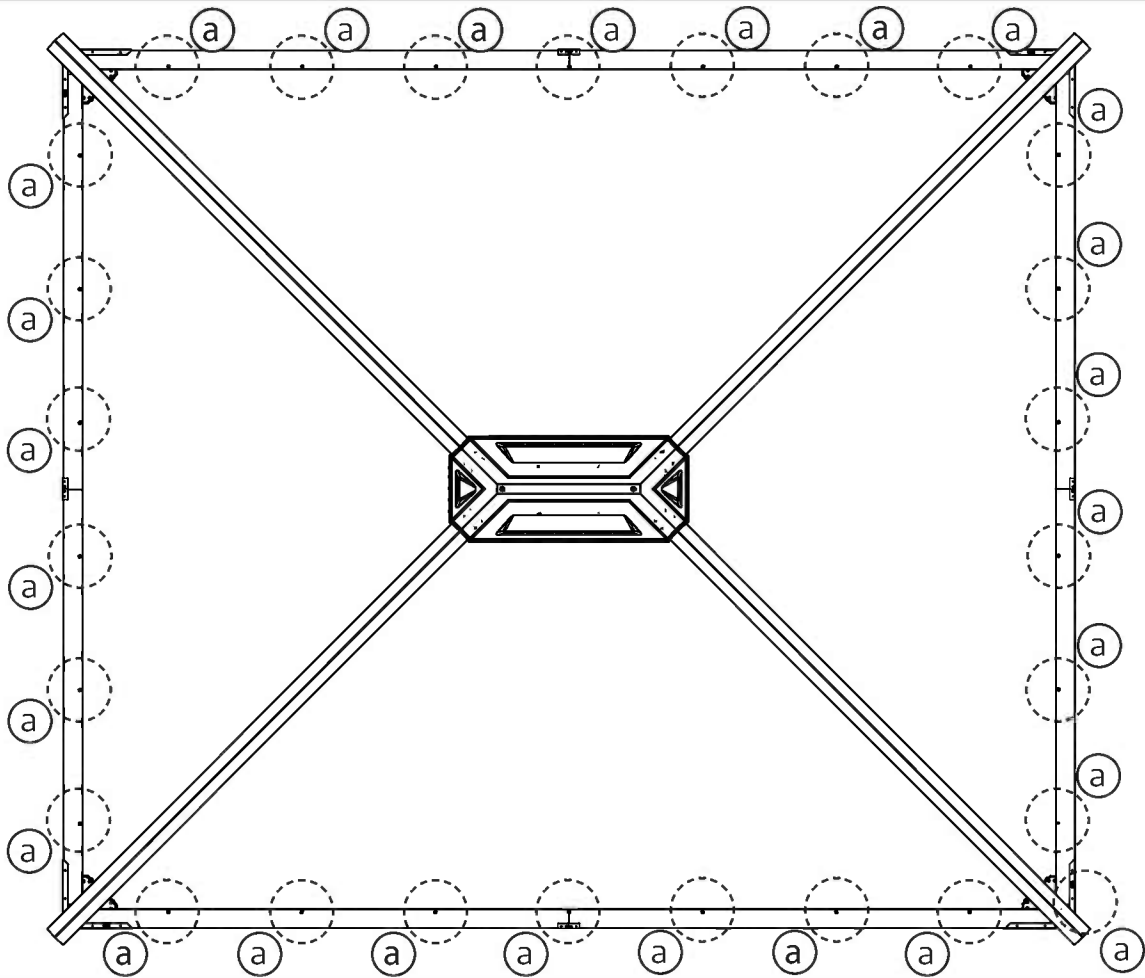








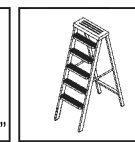
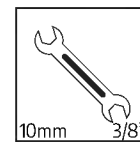
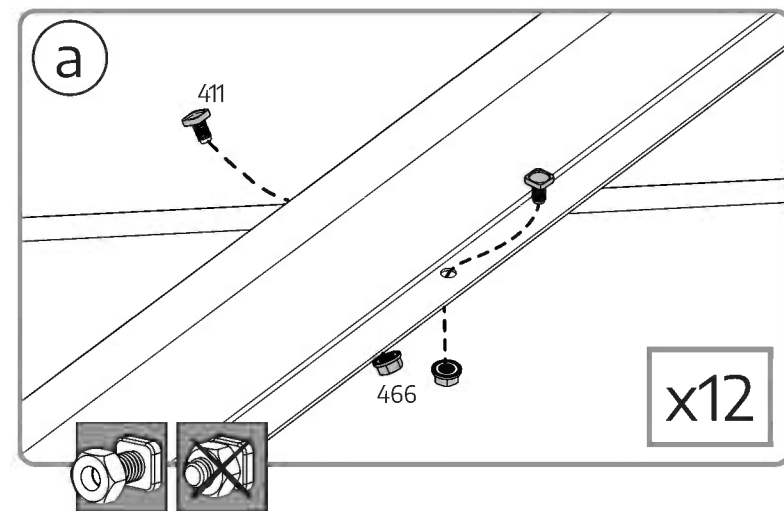
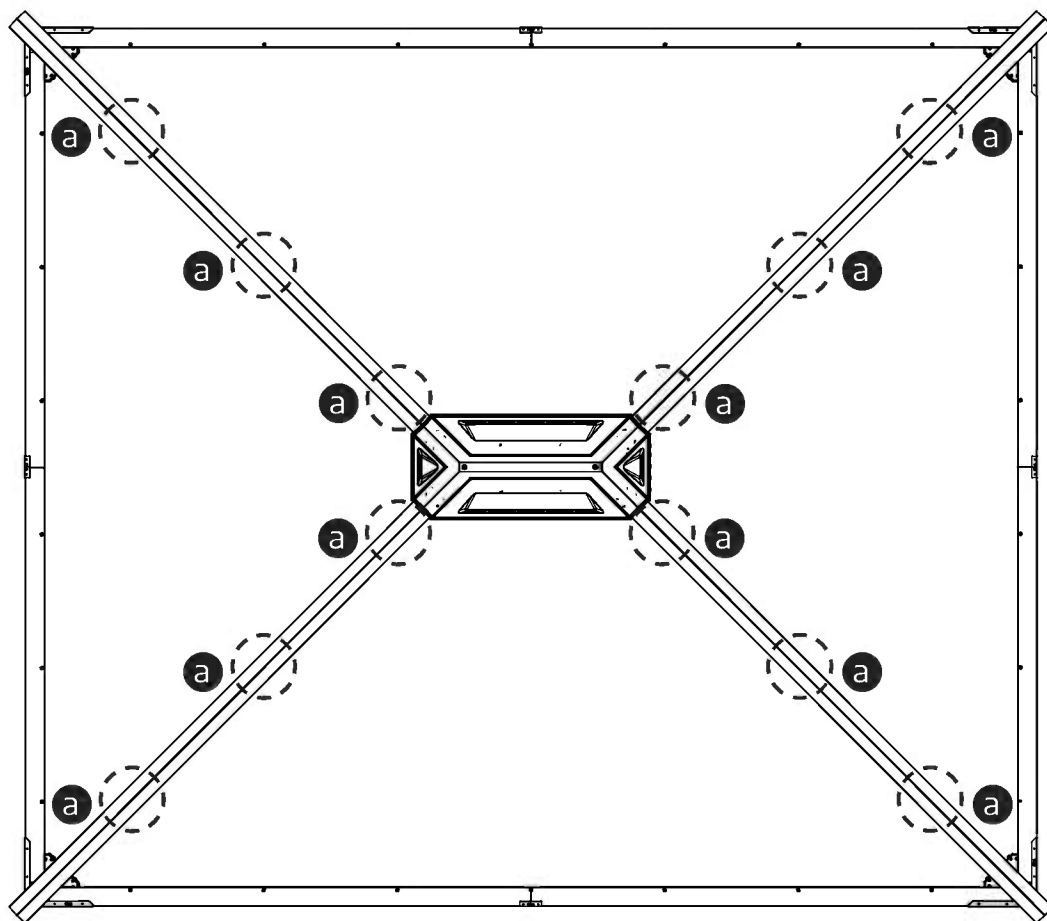


411  26 466  26

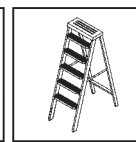
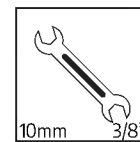
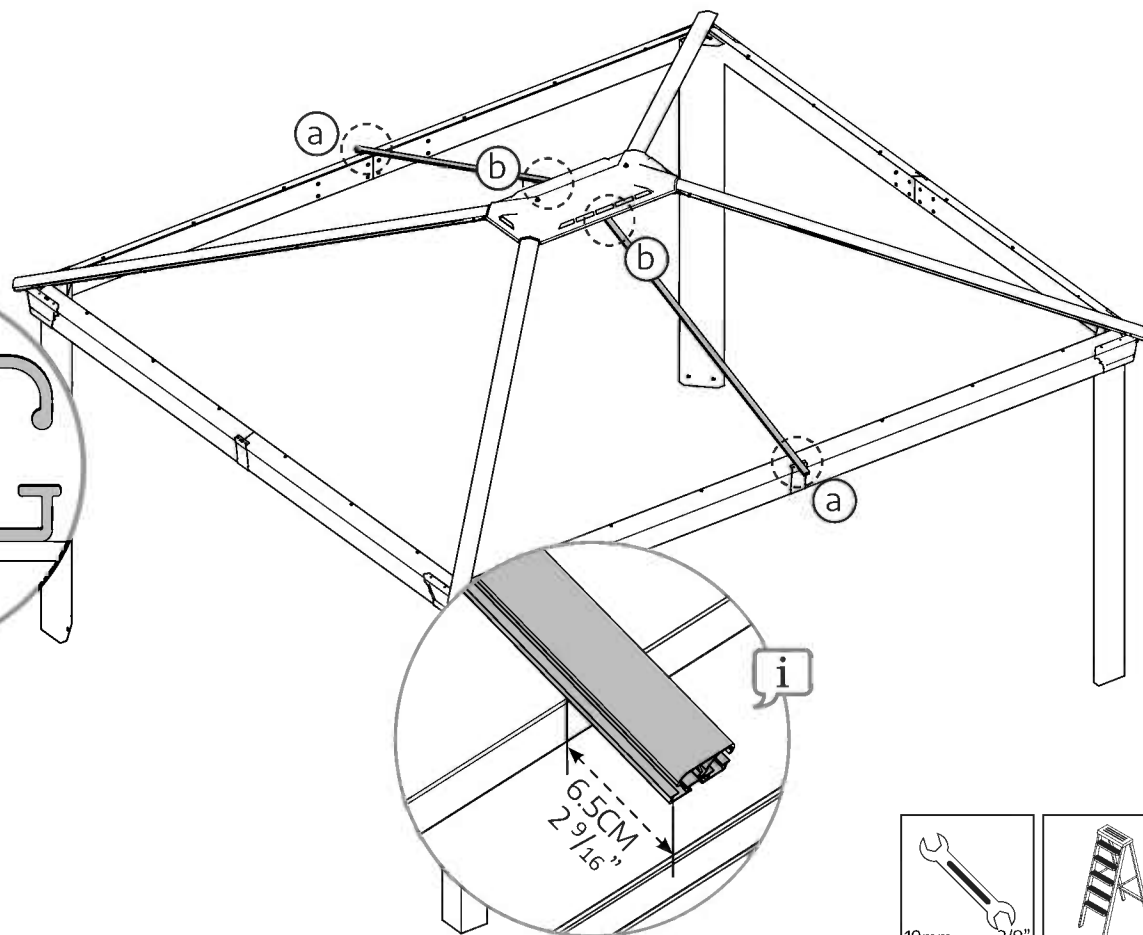
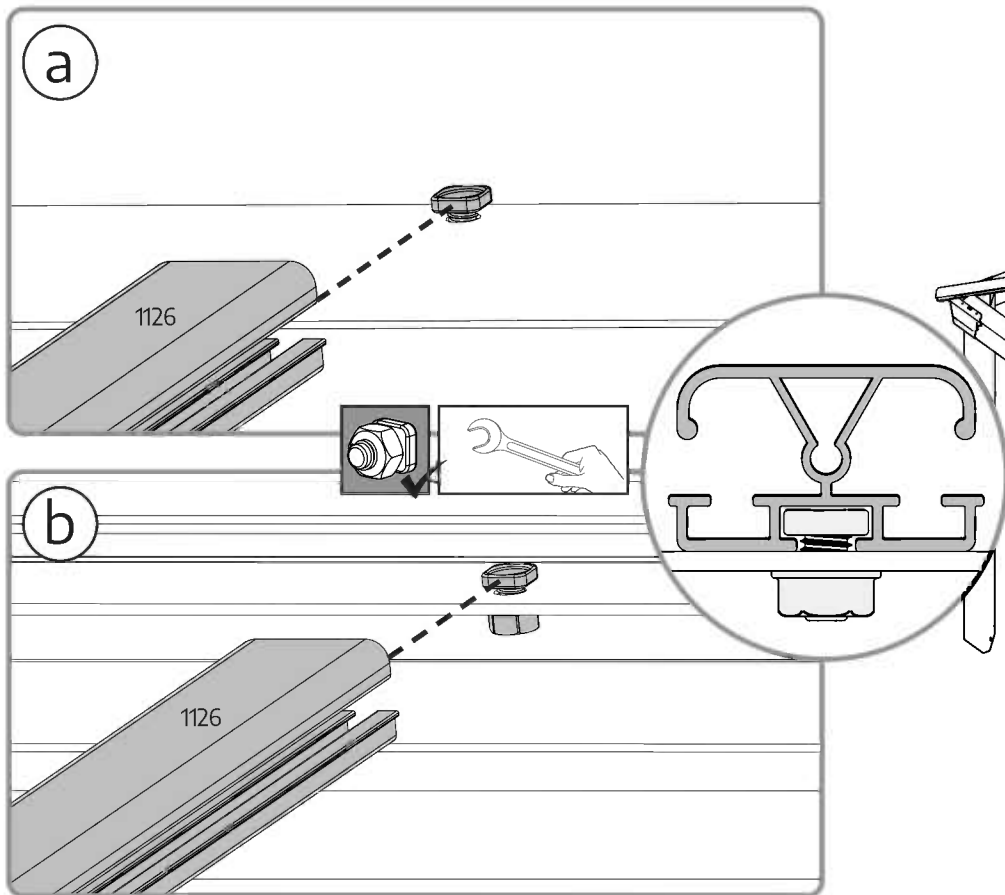




411  24 466  24



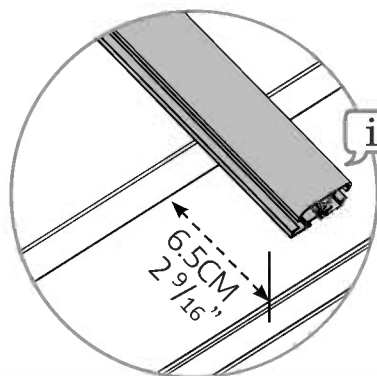
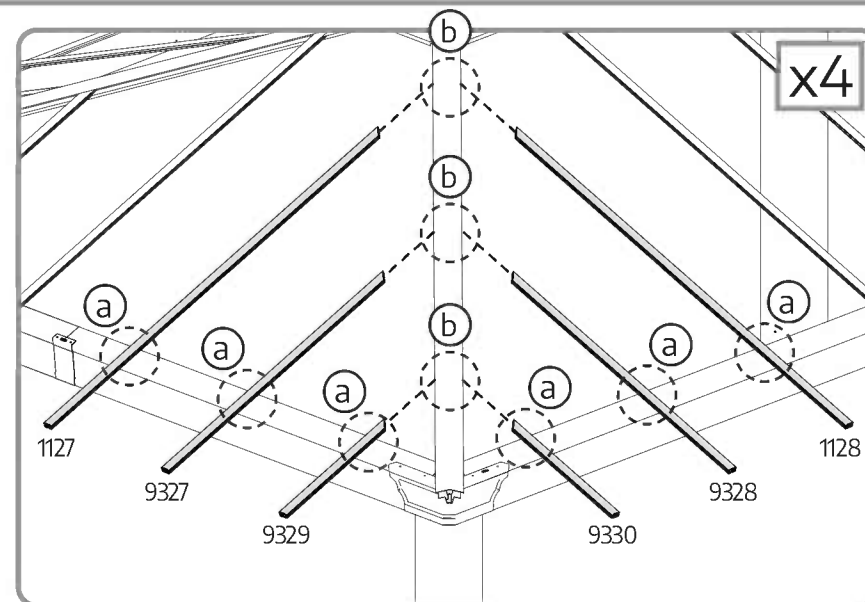
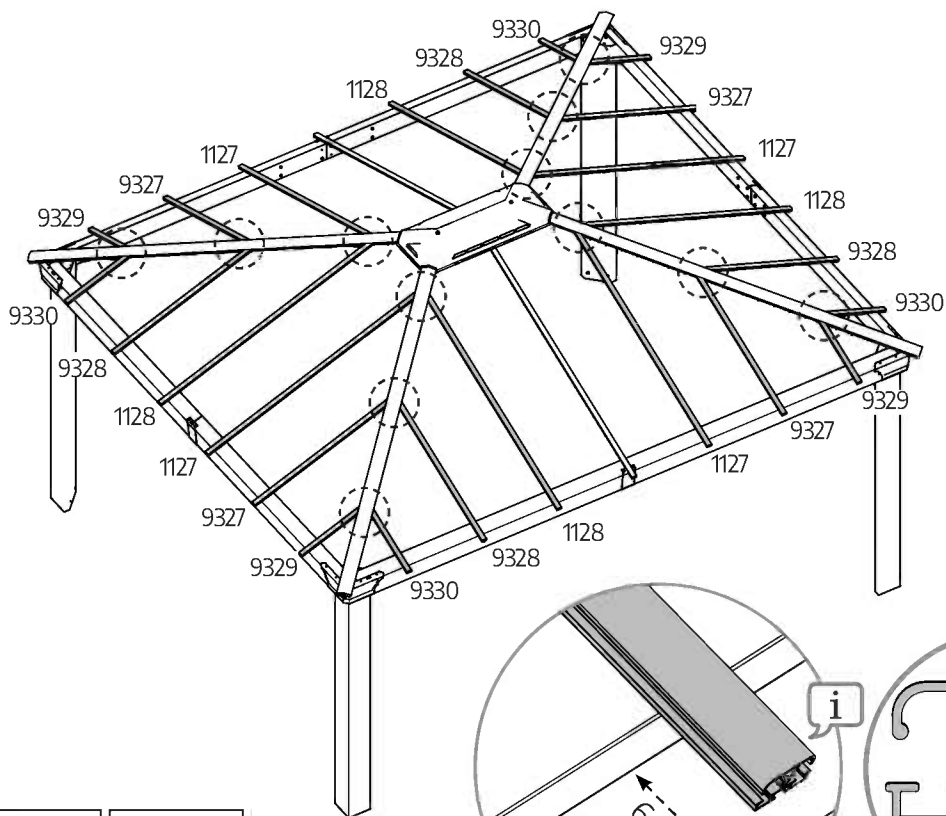
25 **i** Make sure that all the profiles are equally extended as shown in the close-up drawing.



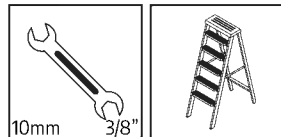
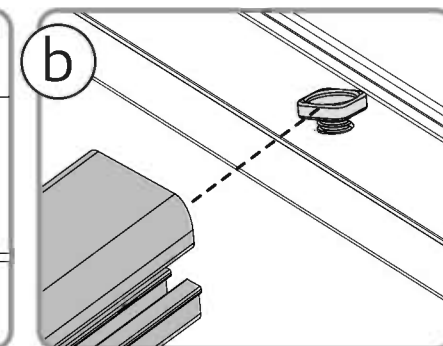
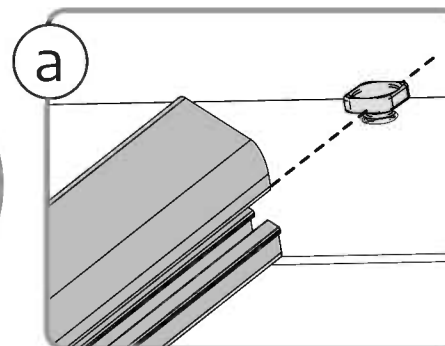
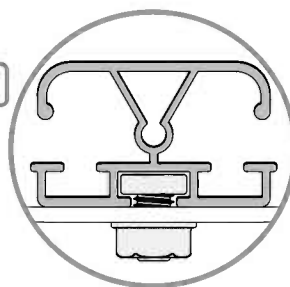
26

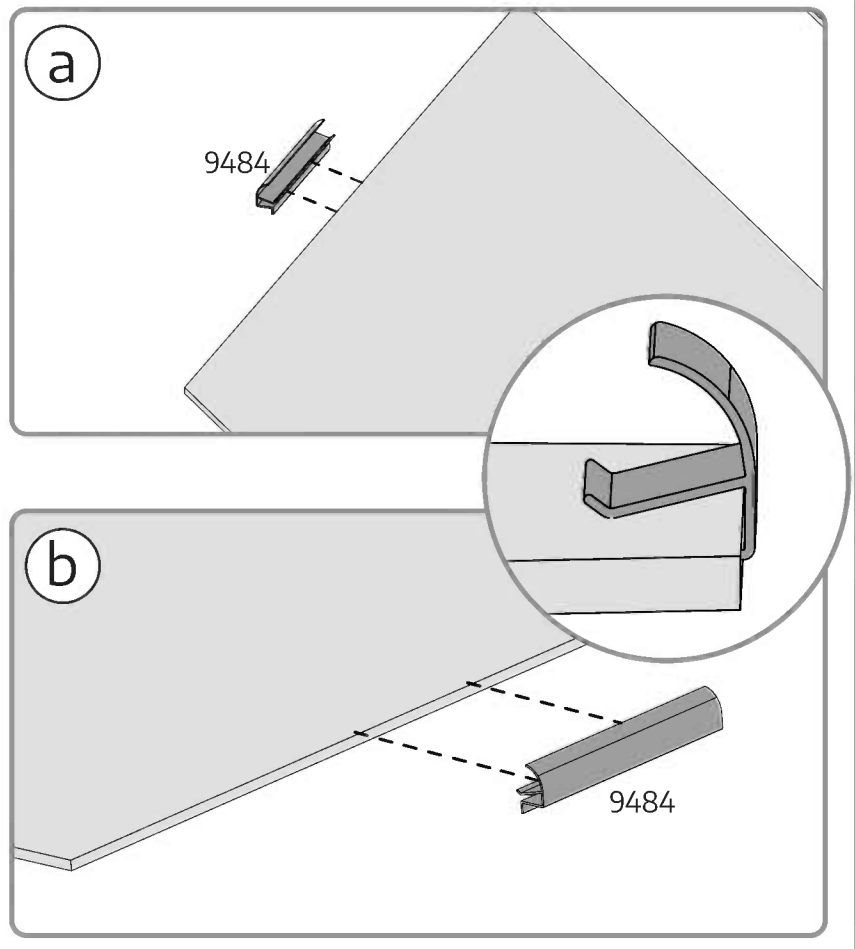
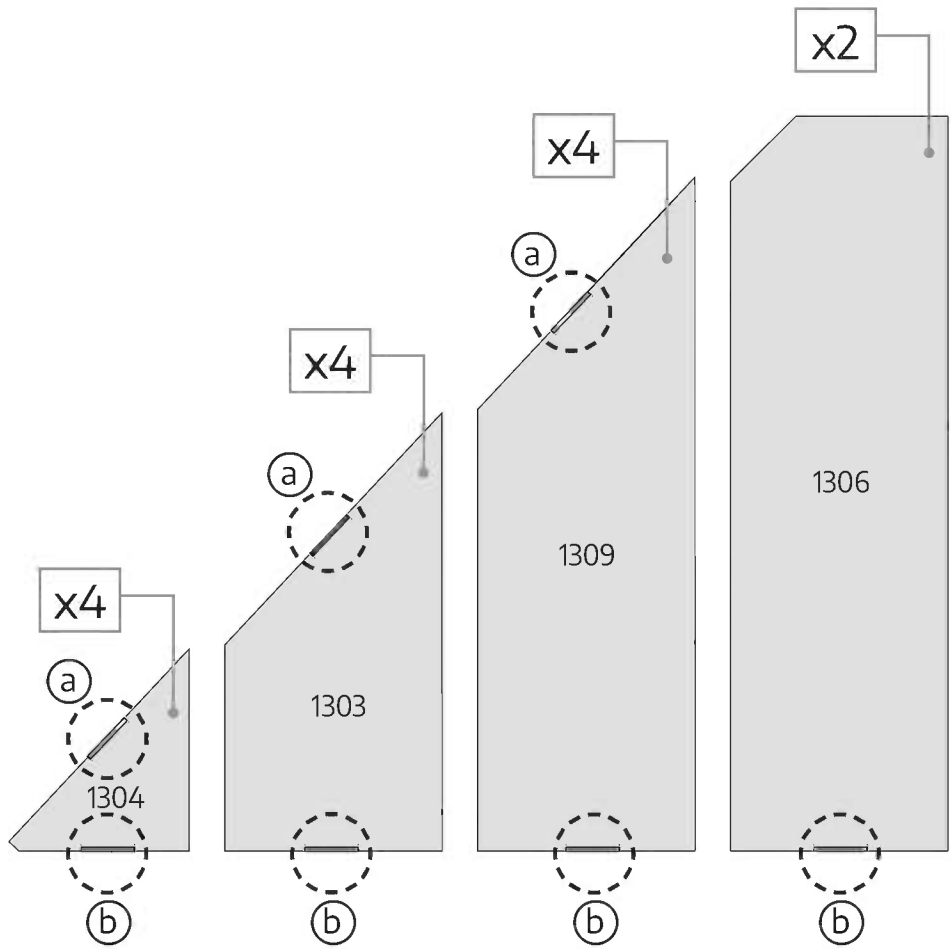


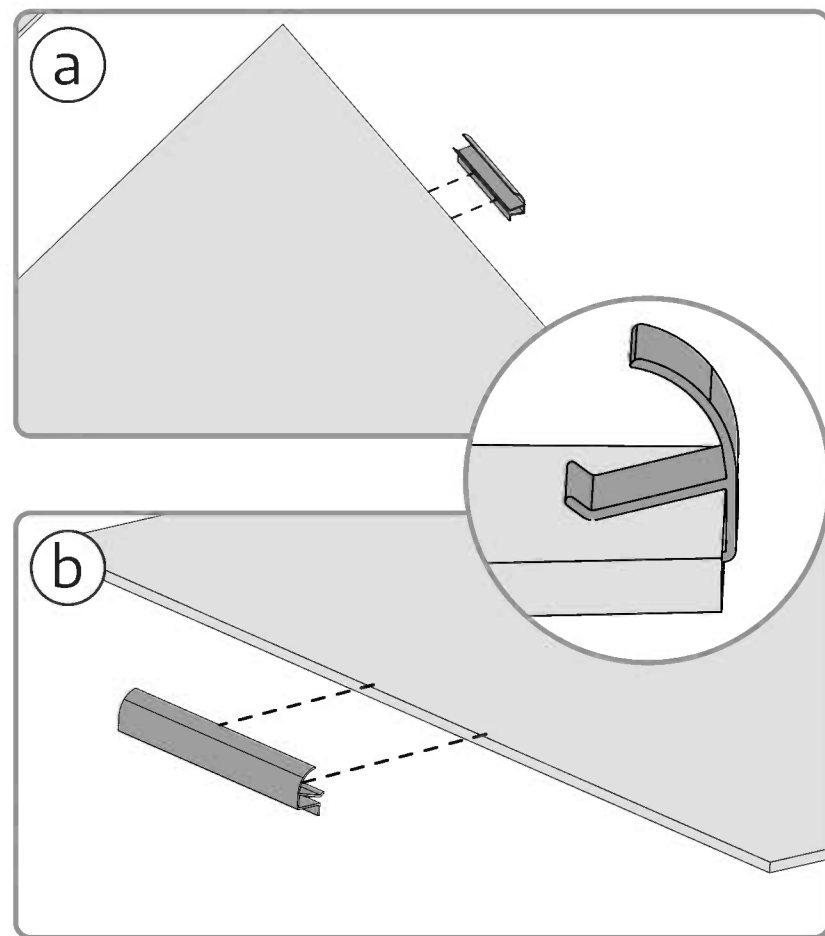
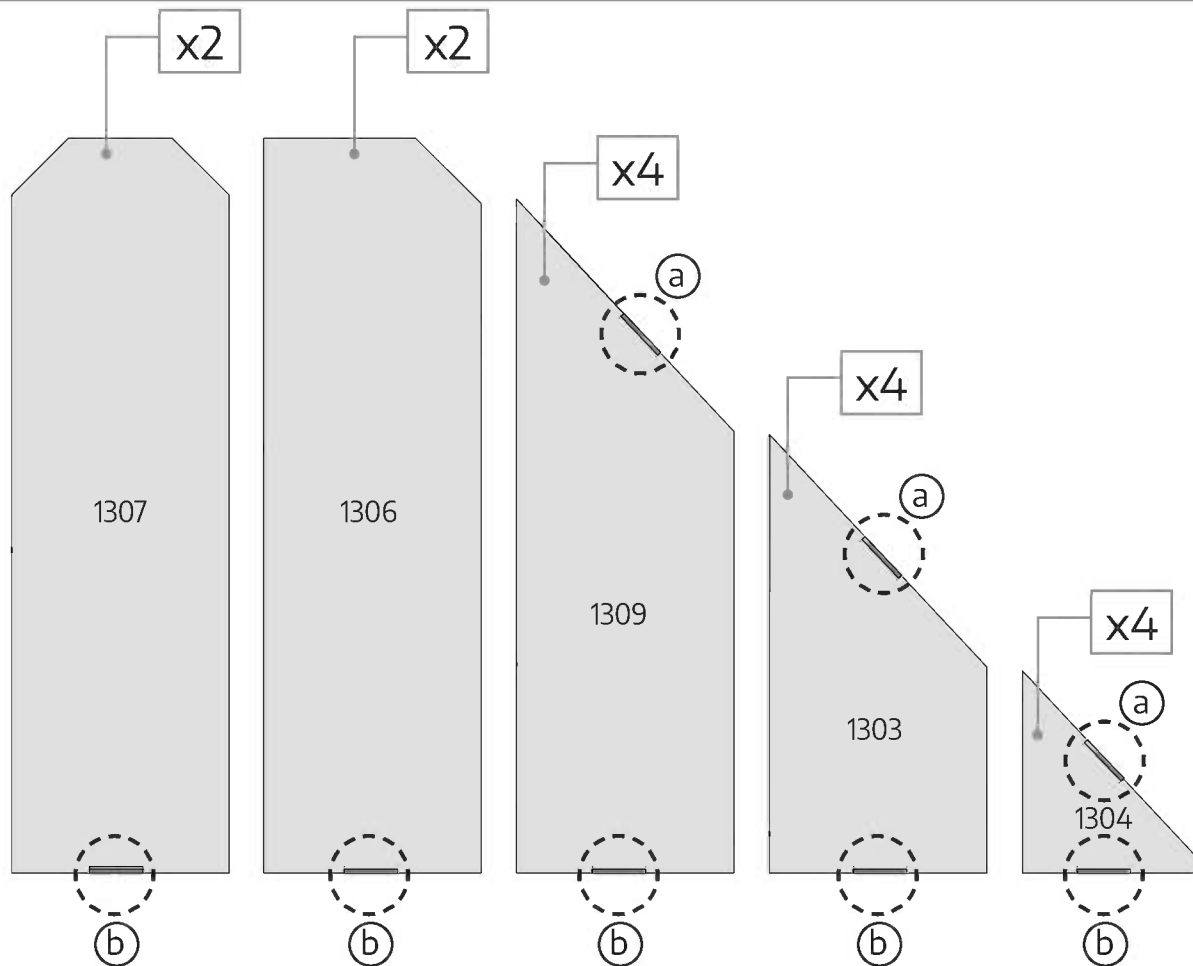
Make sure that all the profiles are equally extended as shown in the close-up drawing.

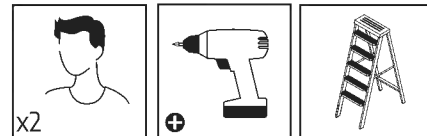
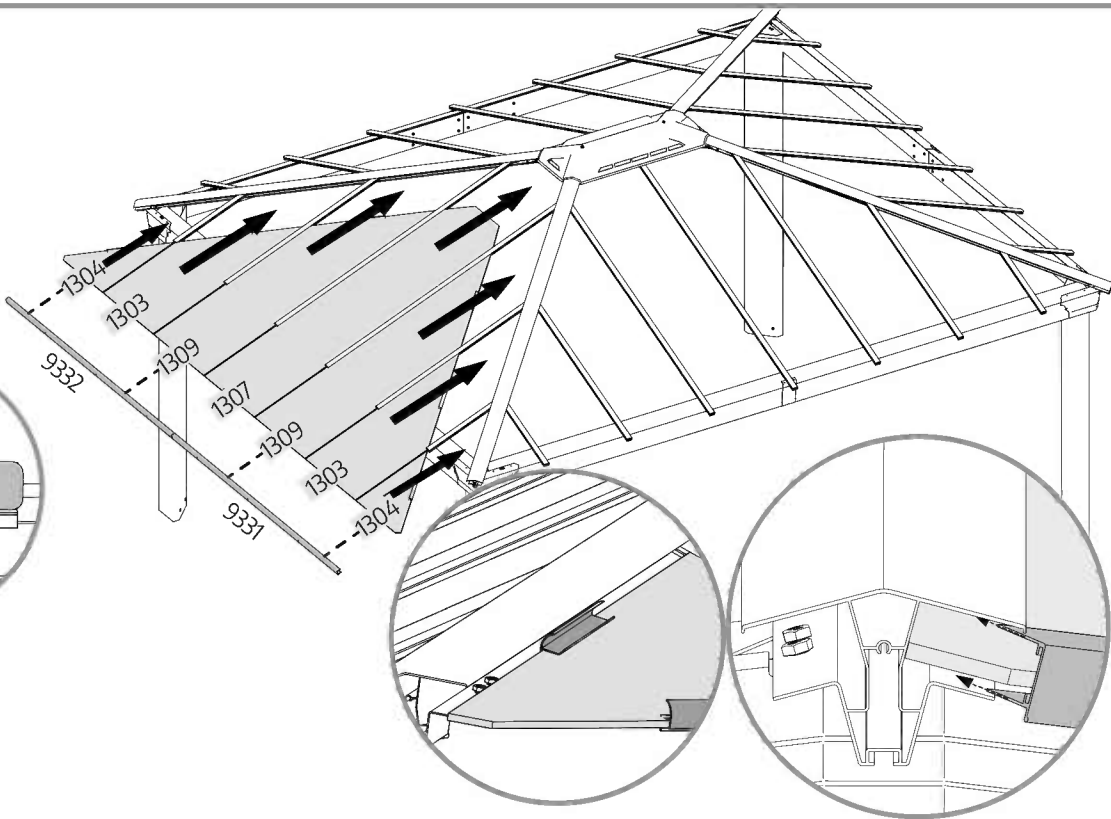
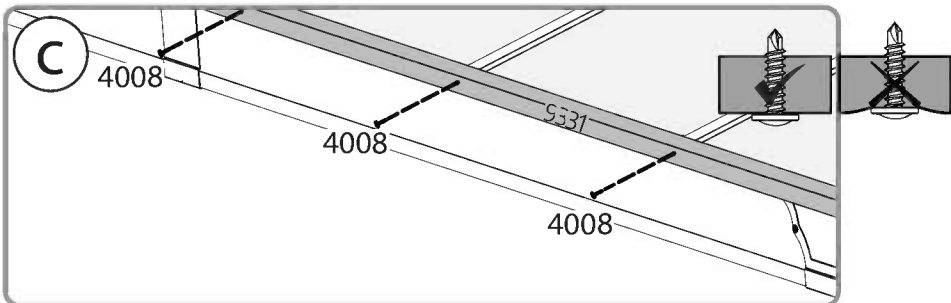
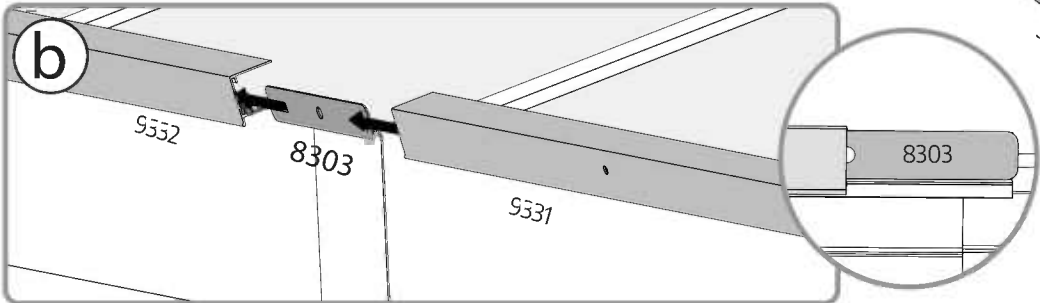
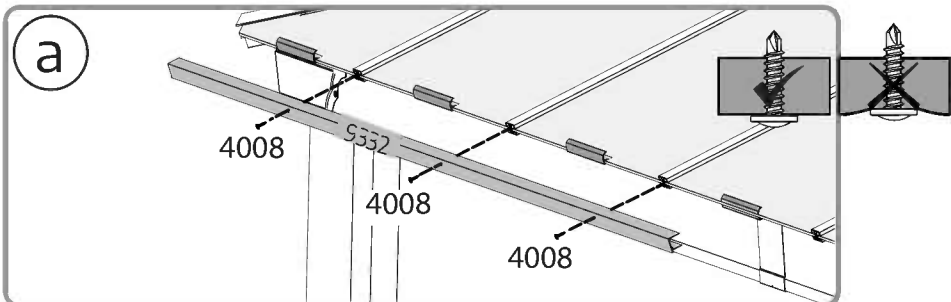


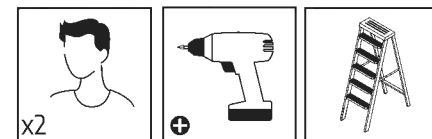
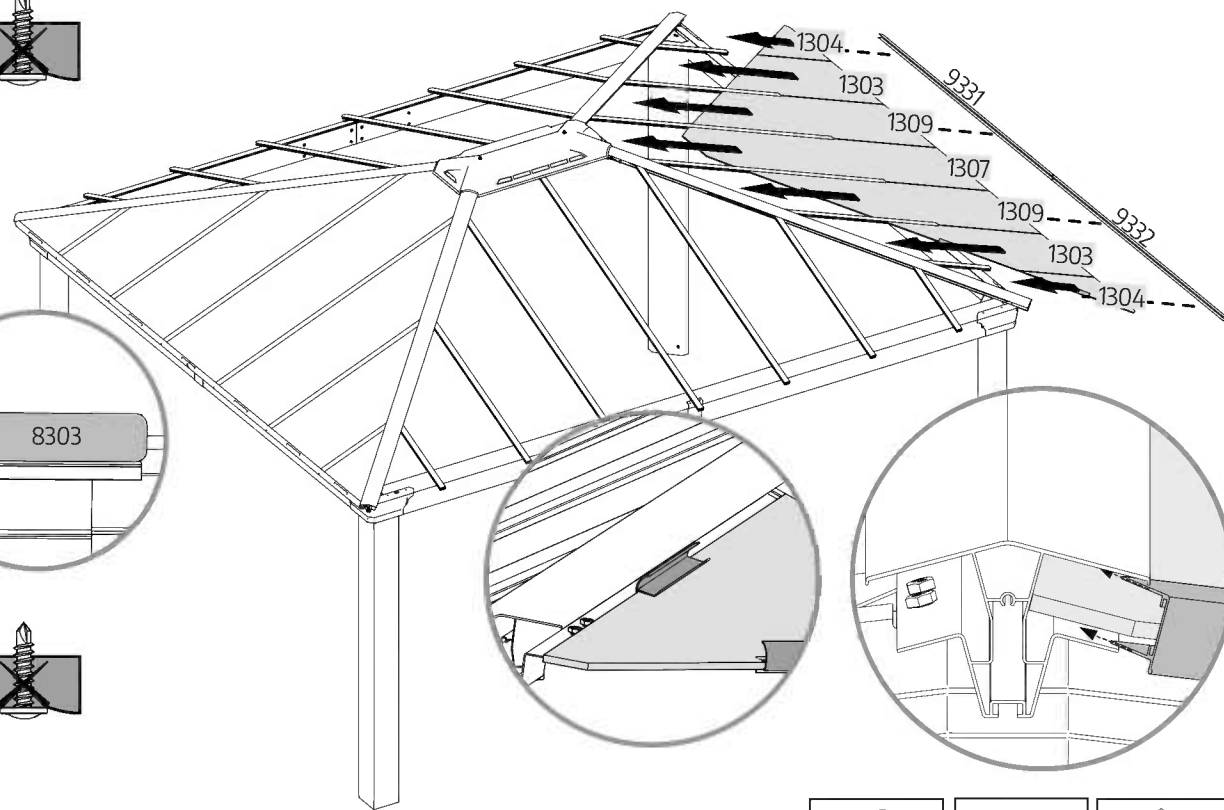
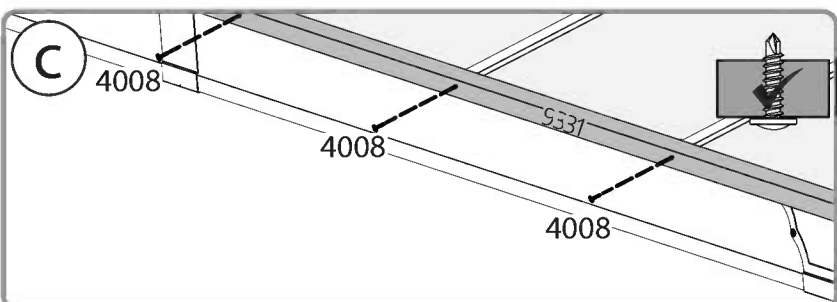
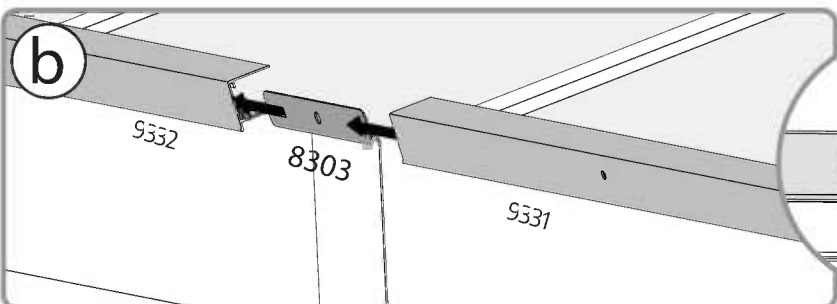
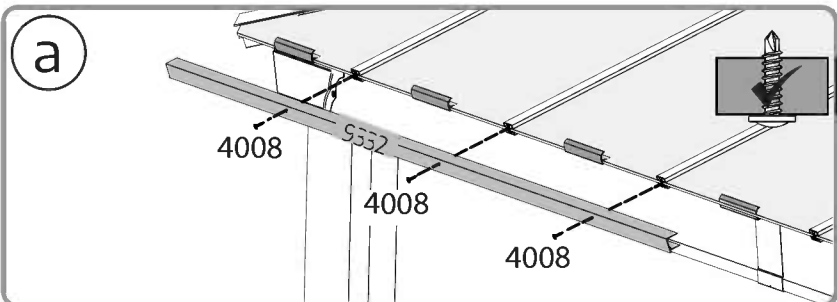
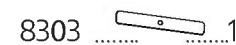
i

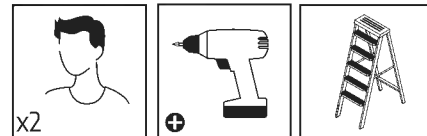
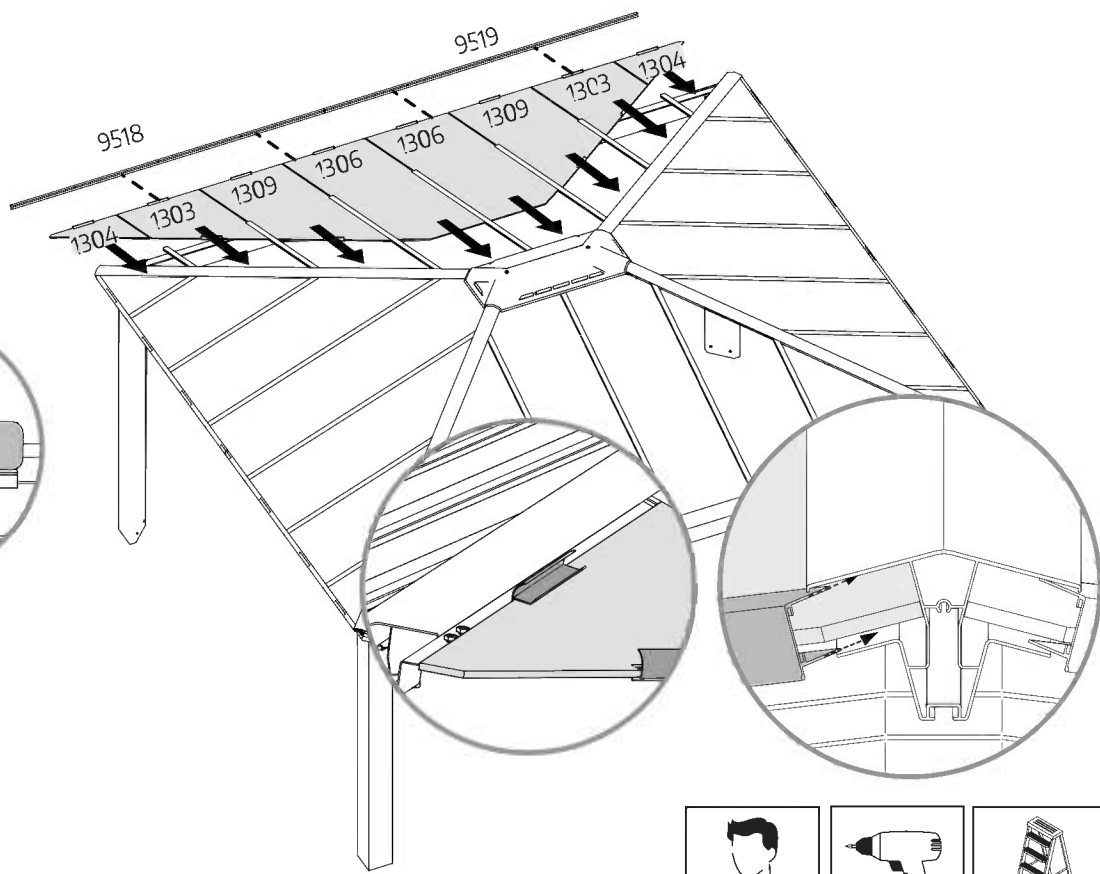
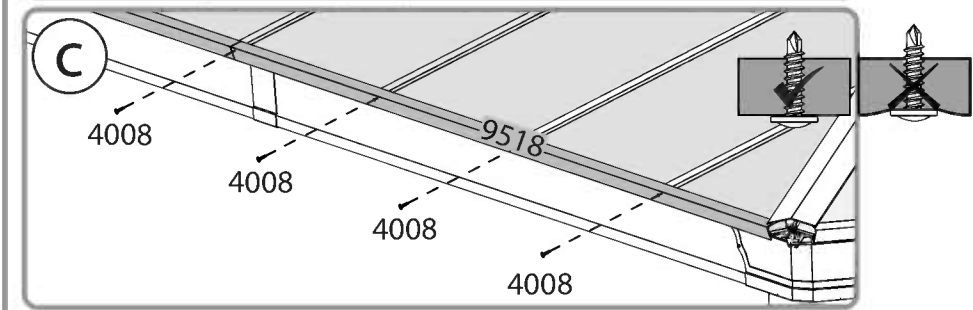
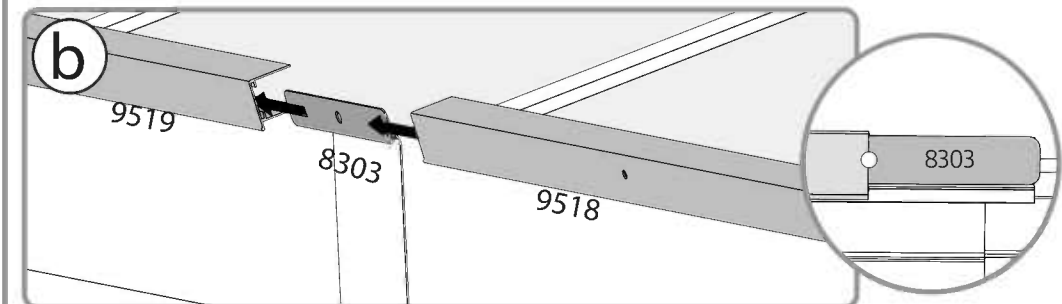
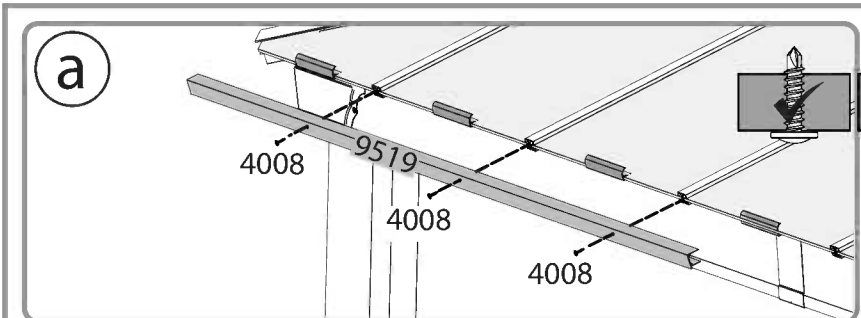
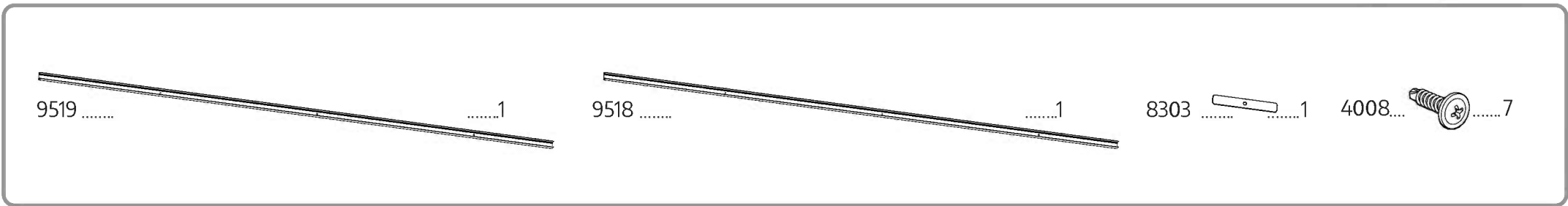


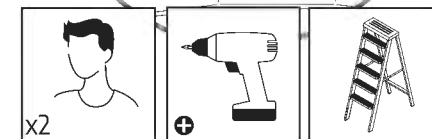
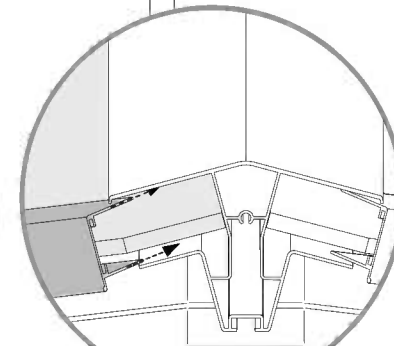
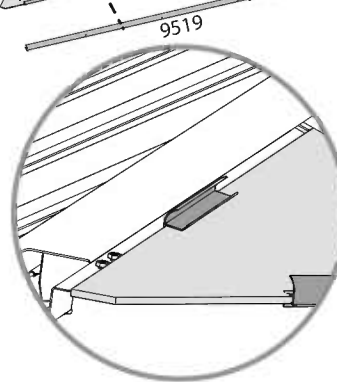
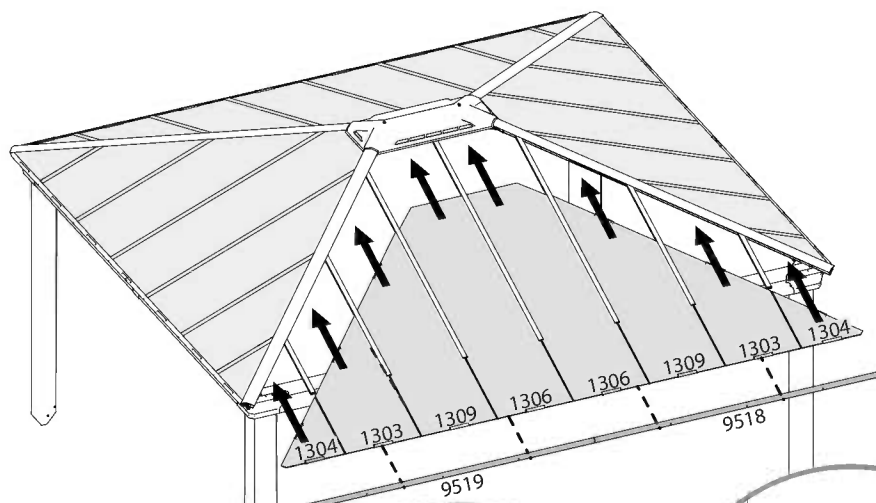
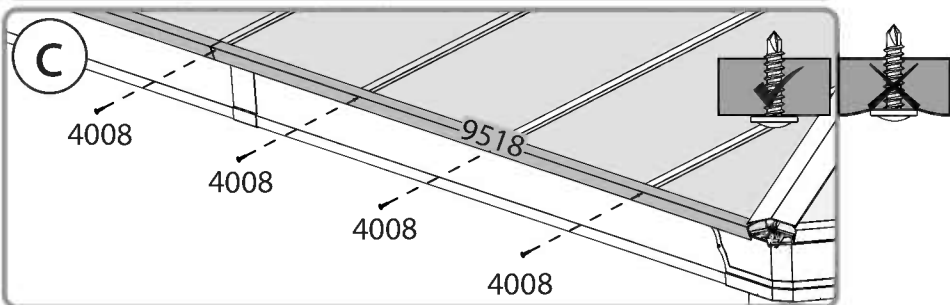
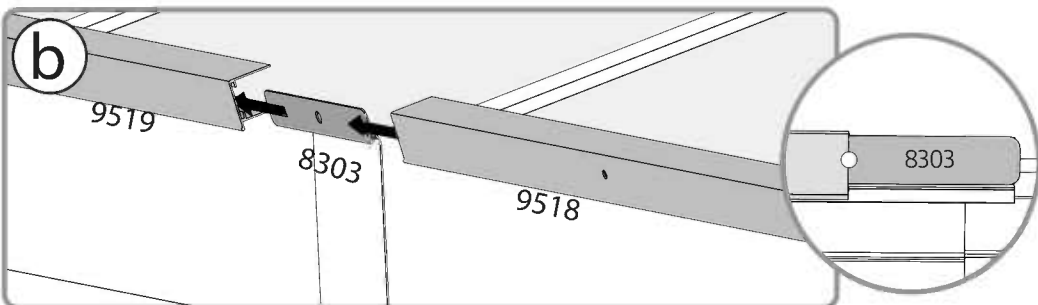
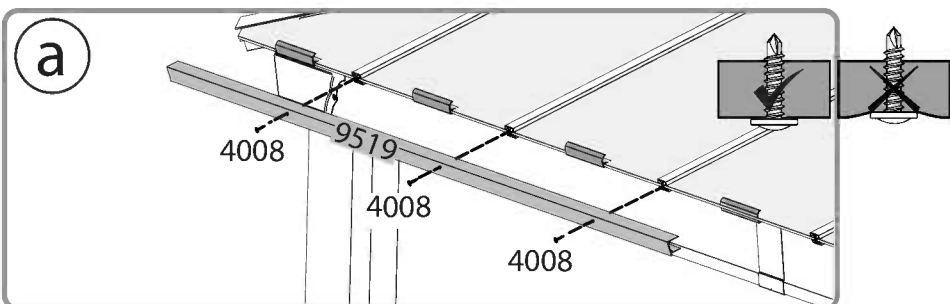






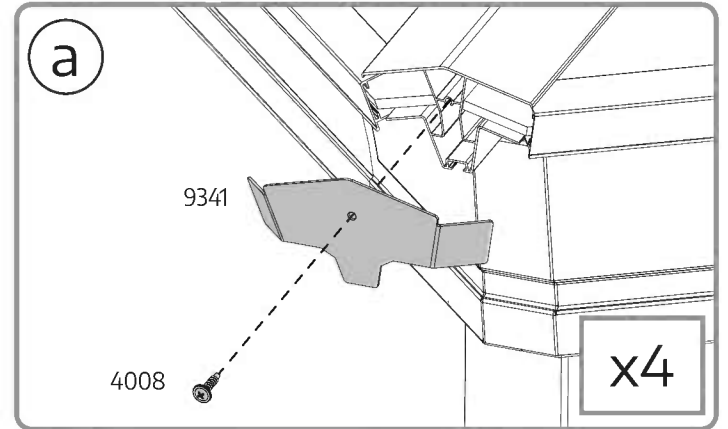
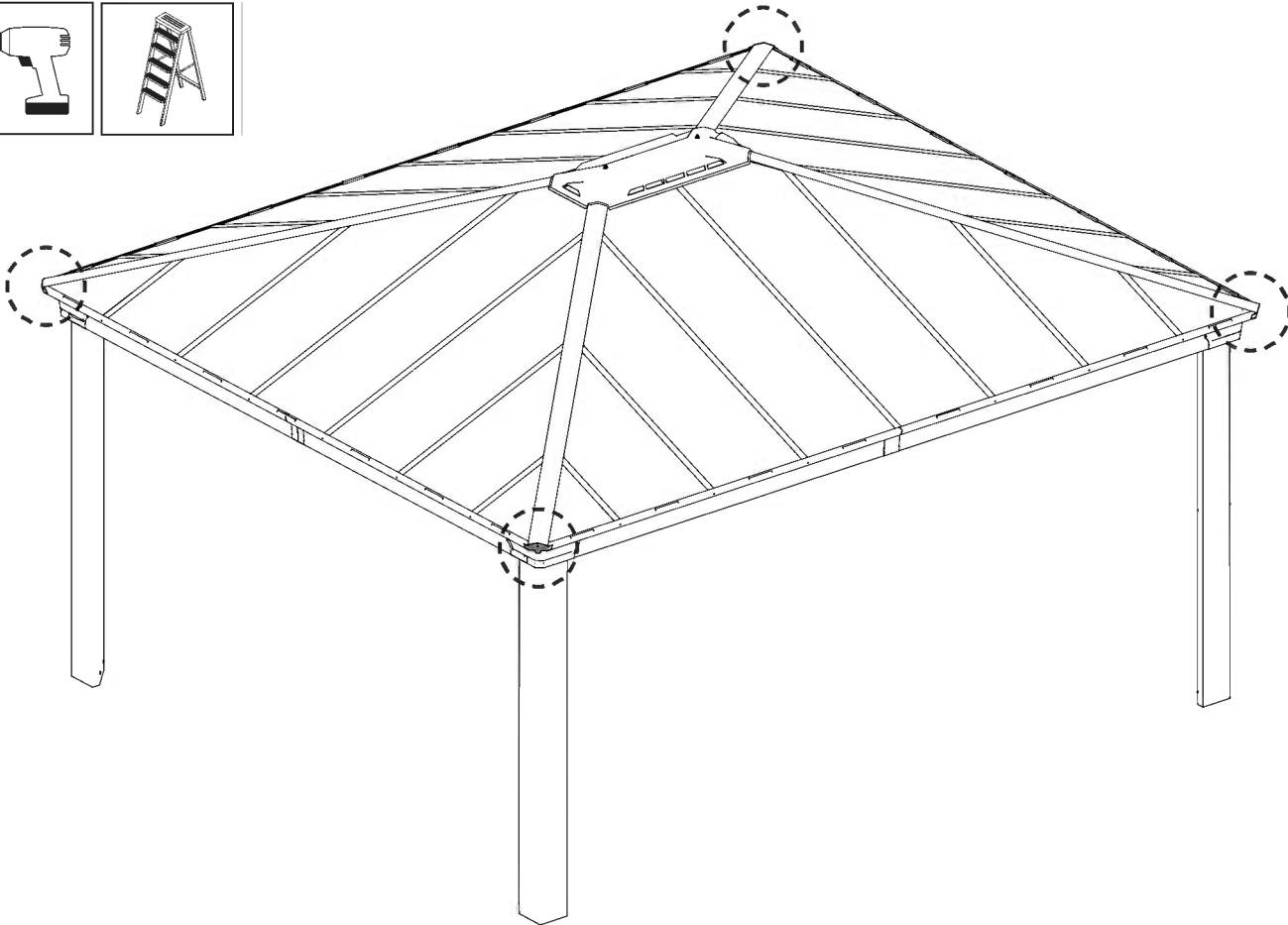
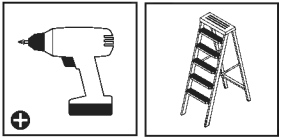






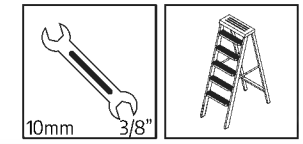
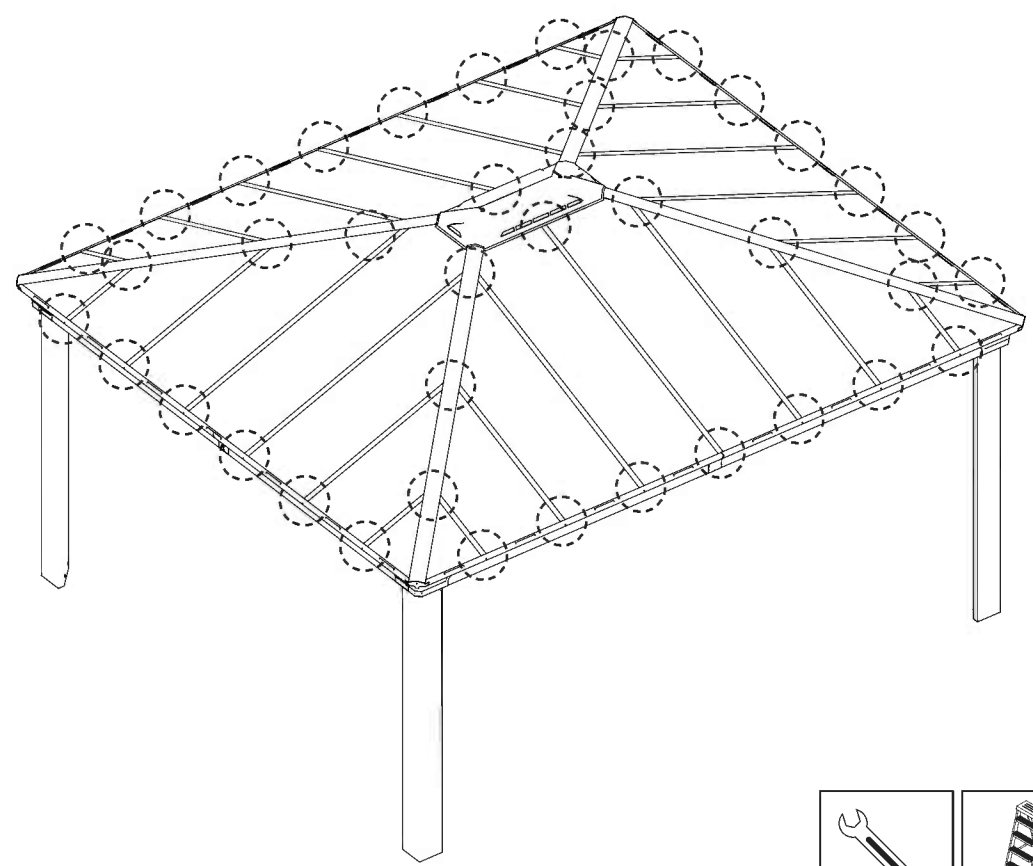
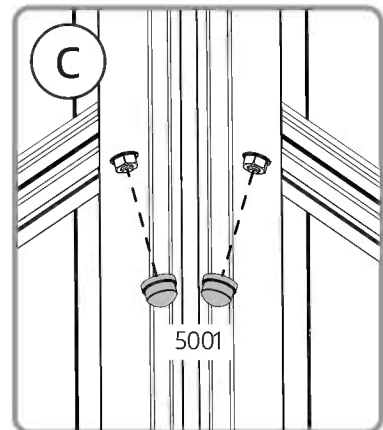
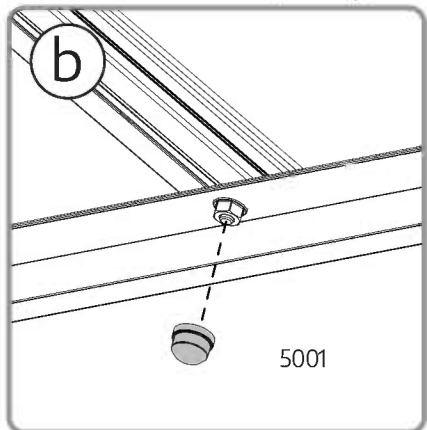
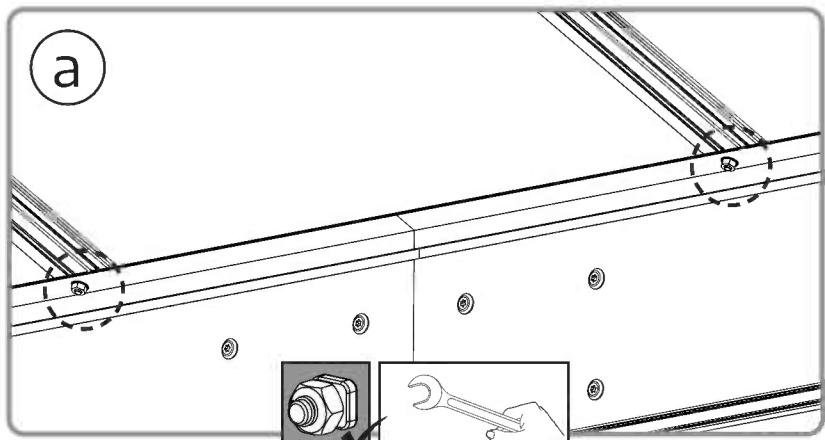


9341 4 4008... 4





5001  112



EN

PALRAM - CANOPIA | 10 YEAR LIMITED WARRANTY

Palram Canopia Ltd. (Company number: 512106824) whose registered office is at Teradion Industrial Park, M.P. Misgav 2017400, Israel ("Canopia") warrants that the product will be free from defects in material or workmanship for a period of 10 years from the original date of purchase. • This warranty is valid only if the product is installed, handled, cleaned, and maintained in accordance with Canopia's written specifications. • This warranty does not cover defects resulting from normal wear and tear including, but not limited to: damage caused by use of force, incorrect handling, inappropriate use, negligence, accidents, impact from foreign objects, vandalism, pollutants, alteration, painting, damage resulting from cleaning with incompatible detergents or minor deviations of the product. • This warranty does not apply to damage resulting from "acts of Nature", which includes but is not limited to hail, storm, tornado, hurricane, blizzard, flood, or fire. • Upon submitting proof of purchase and evidence of the claimed product failure, and subject to reporting the failure in writing within 30 days after discovery of the defect, Canopia, at its sole discretion, will replace defective parts of the Product, or refund you a prorated portion of the purchase price on a straight-line depreciated basis for the length of the warranty.

FR

GARANTIE LIMITÉE À 10 ANS DE PALRAM - CANOPIA

Palram Canopia Ltd. (Compagnie n° 512106824) dont le siège social est adressé au Parc Industriel Teradion, M.P. Misgav 2017400, Israël ("Canopia") garantit que le produit est exempt de tout défaut de matériau ou de fabrication pendant une période de 10 ans à compter de la date d'achat initiale. • Cette garantie n'est valable que si le produit est installé, manipulé, nettoyé et entretenu conformément aux spécifications établies par écrit de Canopia. • Cette garantie ne couvre pas les défauts résultant de l'usure normale, y compris, mais sans s'y limiter, les suivants : dommages causés par le forçage du produit, une mauvaise manipulation, une utilisation incorrecte, la négligence, les accidents, l'impact de corps étrangers, le vandalisme, les contaminants, les modifications, l'application de peinture, le nettoyage avec des détergents incompatibles ou les modifications mineures du produit. • Cette garantie ne s'applique pas aux dommages résultant de "catastrophes naturelles", y compris, mais sans s'y limiter, la grêle, les tempêtes, les tornades, les ouragans, les blizzards, les inondations ou les incendies. • Sur présentation de la preuve d'achat du Produit ainsi que de la preuve de la défaillance alléguée, et à condition que vous signaliez la défaillance par écrit dans les 30 jours suivant la découverte du défaut, Canopia remplacera, à sa seule discrétion, les pièces défectueuses du produit ou vous remboursera une partie proportionnelle du prix d'achat sur une base d'amortissement linéaire pour la durée de la garantie.

DE

10 JAHRE BESCHRÄNKTE GARANTIE VON PALRAM - CANOPIA

Palram Canopia Ltd. (Firmennummer: 512106824) mit Sitz in Teradion Industrial Park, M.P. Misgav 2017400, Israel („Canopia“) garantiert, dass das Produkt für einen Zeitraum von 10 Jahren ab dem ursprünglichen Kaufdatum frei von Material- und Verarbeitungsfehlern ist. • Diese Garantie ist nur gültig, wenn das Produkt gemäß den schriftlichen Spezifikationen von Canopia installiert, behandelt, gereinigt und gewartet wird. • Diese Garantie deckt keine Defekte ab, die auf normalen Verschleiß zurückzuführen sind, einschließlich, aber nicht beschränkt auf: Schäden, die durch Gewaltanwendung, falsche Handhabung, unsachgemäßen Gebrauch, Fahrlässigkeit, Unfälle, Einwirkungen von Fremdkörpern, Vandalismus, Schadstoffe, Veränderungen, Anstriche, Schäden, die durch Reinigung mit unverträglichen Reinigungsmitteln entstanden sind, oder geringfügige Abweichungen des Produkts. • Diese Garantie gilt nicht für Schäden, die durch „höhere Gewalt“ entstanden sind, wie z. B. Hagel, Sturm, Tornado, Orkan, Schneesturm, Überschwemmung oder Feuer. • Bei Einreichung des Kaufbelegs und des Nachweises des beanstandeten Produktfehlers und vorbehaltlich der schriftlichen Meldung des Fehlers innerhalb von 30 Tagen nach Entdeckung des Fehlers ersetzt Canopia nach eigenem Ermessen die fehlerhaften Teile des Produkts oder erstattet Ihnen einen anteiligen Teil des Kaufpreises auf linearer Abschreibungsbasis für die Dauer der Garantie.

ES

GARANTÍA LIMITADA DE 10 AÑOS DE PALRAM - CANOPIA

Palram Canopia Ltd. (Número de la compañía: 512106824) cuya oficina registrada se encuentra en Teradion Industrial Park, M.P. Misgav 2017400, Israel ("Canopia") garantiza que el producto estará libre de defectos de material o de fabricación durante un periodo de 10 años a partir de la fecha inicial de compra. • Esta garantía solo es válida si el producto se instala, manipula, limpia y mantiene de acuerdo con las especificaciones por escrito de Canopia. • Esta garantía no cubre los defectos resultantes del desgaste normal, entre lo que se incluye, entre otras cosas, lo siguiente: daños causados al forzar el producto, al manipularlo de forma incorrecta, al emplearlo de forma inapropiada, por negligencia, por accidentes, por impactos de objetos extraños, por vandalismo, por contaminantes, por modificaciones, por haber sido pintado, por la limpieza con detergentes incompatibles o por pequeñas modificaciones del producto. • Esta garantía no se aplica a los daños que resulten de "fenómenos naturales", lo que incluye, pero no se limita, al granizo, las tormentas, los tornados, los huracanes, las ventiscas, las inundaciones o los incendios. • Al presentar el comprobante de compra del producto así como una prueba de la falla que se reclama, y a condición de reportar la falla por escrito dentro de los 30 días siguientes al descubrimiento del defecto, Canopia, a su sola discreción, sustituirá las partes defectuosas del Producto, o le reembolsará una porción prorrateada del precio de compra de acuerdo a una base de depreciación lineal según la duración de la garantía.

SV

BEGRÄNSNINGAR I PALRAM - CANOPIA 10-ÅRS GARANTI

Palram Canopia Ltd. (Bolagsnummer: 512106824) vars registrerade huvudkontor har adressen: Teradion Industrial Park, M.P. Misgav 2017400, Israel ("Canopia") garanterar att produkten är fri från material- och tillverkningsfel under en period av 10 år från det ursprungliga inköpsdatumet. • Garantin gäller endast om produkten installeras, hanteras, rengörs och underhålls i enlighet med Canopias skriftliga specifikationer. • Garantin täcker inte defekter som beror på normalt slitage, inklusive, men inte begränsat till: skador som orsakats av våld, felaktig hantering, olämplig användning, vårdslöshet, olyckor, påverkan från främmande föremål, vandalism, föroreningar, ändring, målning, skador som orsakats av rengöring med inkompatibla rengöringsmedel eller smärre avvikelser av produkten. • Denna garanti gäller inte för skador till följd av "naturkatastrofer", vilket inkluderar men inte är begränsat till hagel, storm, tornado, orkan, snöstorm, översvämning eller brand. • Mot uppvisande av inköpsbevis och bevis för det påstådda produktfelet, och under förutsättning att felet rapporteras skriftligen inom 30 dagar efter upptäckten av felet, kommer Canopia, efter eget gottfinnande, att byta ut defekta delar av produkten eller återbetala dig en proportionell del av inköpspriset på linjär avskrivningsbasis under garantins längd.

NN

PALRAM - CANOPIAS 10 ÅRS BEGRENSEDE GARANTI

Palram Canopia Ltd. (Selskapsnummer: 512106824) med hovedkontor i Teradion Industrial Park, M.P. Misgav 2017400, Israel ("Canopia") garanterer at produktet vil være uten defekter i materiale eller utførelse i en periode på 10 år fra den opprinnelige kjøpsdatoen. • Denne garantien gjelder bare hvis produktet er installert, håndtert, rengjort og vedlikeholdt i henhold til Canopias skriftlige spesifikasjoner. • Denne garantien dekker ikke feil som skyldes normal slitasje, inkludert, men ikke begrenset til: skade forårsaket av bruk av makt, feil håndtering, upassende bruk, uaktsomhet, ulykker, påvirkning fra fremmedlegemer, hærverk, miljøgifter, endring, maling, skade som følge av rengjøring med inkompatible vaskemidler eller mindre avvik i produktet. • Denne garantien gjelder ikke for skader som følge av naturfenomener, inkludert, men ikke begrenset til, hagl, storm, tornado, orkan, snøstorm, flom eller brann. • Ved innlevering av kvittering på kjøp og bevis på den påståtte produktfeilen, og med forbehold om skriftlig rapportering av feilen innen 30 dager etter oppdagelsen av feilen, vil Canopia, etter eget skjønn, erstatte defekte deler av produktet, eller refundere deg en del av kjøpesummen beregnet ved bruk av lineær metode på grunnlag av garantiens varighet.

FI

PALRAM - CANOPIA 'N I 10 VUODEN RAJOITETUT TAKUUEHDOT

Palram Canopia Ltd. (yhtiön rek.nro 512106824) jonka päätoimipiste toimii osoitteessa Teradion Industrial Park, M.P Misgav 2017400, Israel. ("Canopia") takaa, että tuotteesta ei ole materiaali- tai valmistusvirheitä 10 vuoden ajan alkuperäisestä ostopäivästä. • Tämä takuu on voimassa vain, jos tuote on asennettu, sitä on käsitelty, puhdistettu ja huollettu Canopian kirjallisten ohjeiden mukaisesti. • Tämä takuu ei kata vikoja, jotka johtuvat normaalista kulumisesta, mukaan lukien mutta rajoittumatta: voimankäytöstä aiheutuneet vahingot, väärä käsittely, sopimaton käyttö, huolimattomuus, onnettomuudet, vierasesineiden törmäykset, ilkivalta, saasteet, muutokset, maalaus, vauriot jotka johtuvat puhdistuksesta yhteensopimattomilla pesuaineilla, tai tuotteen vähäisistä poikkeamista. • Tämä takuu ei koske vaurioita, jotka johtuvat luonnonvoimista, joihin kuuluvat muun muassa rakeet, myrsky, tornado, hurrikaani, lumimyrsky, tulva tai tulipalo. • Canopia oman harkintansa mukaan vaihtaa vialliset tuotteen osat tai palauttaa sinulle tuotteen vialliset osat toimitettuasi ostotodistuksen ja todisteet väitetystä tuotteen viasta ja ilmoittamalla virheestä kirjallisesti 30 päivän kuluessa vian havaitsemisesta, tai hyvittää sinulle suhteellisen osuuden ostohinnasta laskettuna tasapoistoina kuluneen takuuaajan mukaisesti.

DA

PALRAM - CANOPIAS I 10 ÅRS BEGRÆNSET GARANTI

Palram Canopia Ltd. (Virksomhedsregistreringsnummer: 512106824), registreret på adressen Teradion Industrial Park, M.P Misgav 2017400, Israel ("Canopia"), garanterer, at produktet vil være uden defekter i materiale eller udførelse i en periode på 10 år fra den oprindelige købsdato. • Denne garanti gælder kun, hvis produktet er installeret, håndteret, rengjort og vedligeholdt i overensstemmelse med Canopias skriftlige specifikationer. • Denne garanti dækker ikke defekter, der skyldes normal slitage, herunder, men ikke begrænset til: skader forårsaget af magtanvendelse, forkert håndtering, forkert brug, uagtsomhed, ulykker, udsættelse for fremmedlegemer, hærværk, miljøgifte, ændring, maling, skader som følge af rengøring med uforenelige rengøringsmidler eller mindre afvigelser i produktet. • Denne garanti dækker ikke skader som følge af naturfænomener, herunder, men ikke begrænset til, hagl, storm, tornado, orkan, snestorm, oversvømmelse eller brand. • Ved fremsendelse af en kvittering for køb og bevis for den påståede produktfejl, og med forbehold for skriftlig indberetning af defekten inden for 30 dage efter opdagelsen af defekten, vil Canopia efter eget skøn udskifte defekte dele af produktet, eller refundere dig en del af købsprisen beregnet ved hjælp af den lineære metode på grundlag af garantiens varighed.

NL

PALRAM - CANOPIA'S I 10 JAARS BEPERKTE GARANTIE

Palram Canopia Ltd. (Bedrijfsnummer: 512106824) met maatschappelijke zetel te Teradion Industrial Park, M.P Misgav 2017400, Israël ("Canopia") garandeert dat het product vrij zal zijn van materiaal- of fabricagefouten gedurende een periode van 10 jaar vanaf de oorspronkelijke aankoopdatum. • Deze garantie is alleen geldig als het product wordt geïnstalleerd, gereinigd en onderhouden in overeenstemming met de schriftelijke specificaties van Canopia. • Deze garantie dekt geen defecten die het gevolg zijn van normale slijtage, waaronder, maar niet beperkt tot: schade veroorzaakt door het gebruik van geweld, onjuist gebruik, nalatigheid, ongevallen, impact van vreemde voorwerpen, vandalisme, verontreinigende stoffen, wijziging, beschadiging, schade als gevolg van reiniging met onverenigbare detergentia of kleine afwijkingen van het product. • Deze garantie is niet van toepassing op schade die het gevolg is van "natuurrampen", waaronder maar niet beperkt tot hagel, storm, tornado, orkaan, sneeuwstorm, overstroming of brand. • Na het indienen van het aankoopbewijs en het bewijs van het geclaimde productfalen, en onder voorbehoud van het schriftelijk melden van het falen binnen 30 dagen na ontdekking van het defect, zal Canopia, naar eigen goeddunken, defecte onderdelen van het product vervangen of u een pro rata deel van de aankoopprijs terugbetalen op een lineaire afschrijvingsbasis voor de duur van de garantie.

IT

GARANZIA LIMITATA 10 ANNI I PALRAM - CANOPIA

Palram Canopia Ltd. (società numero: 512106824) i cui uffici registrati hanno sede a Teradion Industrial Park, M.P Misgav 2017400, Israele ("Canopia") garantisce che il prodotto è privo di difetti di materiale o di lavorazione per un periodo di 10 anni dalla data di acquisto iniziale. • La garanzia è valida solo se il prodotto viene installato, trattato, pulito e sottoposto a manutenzione in conformità alle specifiche scritte di Canopia. • Questa garanzia non copre i difetti derivanti dalla normale usura, inclusi, ma non solo, i seguenti: danni causati da forzature del prodotto, uso improprio, negligenza, incidenti, impatto di oggetti estranei, vandalismo, contaminazione, modifiche, verniciatura, pulizia con detergenti incompatibili o modifiche minori del prodotto. • Questa garanzia non si applica ai danni derivanti da "cause di forza maggiore", tra cui, a titolo esemplificativo, grandine, tempeste, tornado, uragani, bufere, inondazioni o incendi. • Su presentazione della prova d'acquisto del Prodotto e della prova del presunto guasto, e a condizione che lei denunci il guasto per iscritto entro 30 giorni dalla scoperta del difetto, Canopia, a sua esclusiva discrezione, sostituirà le parti difettose del Prodotto o rimborserà una parte proporzionale del prezzo d'acquisto sulla base di un ammortamento lineare per la durata della garanzia.

SK

10-ROČNÁ OBMEDZENÁ ZÁRUKA I PALRAM - CANOPIA

Palram Canopia Ltd. (číslo spoločnosti: 512106824), ktorej sídlo je v priemyselnom parku Teradion, M.P Misgav 2017400, Izrael ďalej len („Canopia“) zaručuje, že výrobok bude bez väd materiálu alebo spracovania po dobu 10 rokov od pôvodného dátumu nákupu. • Táto záruka platí len vtedy, ak je výrobok nainštalovaný, je s ním manipulované, je čistený a udržiavaný v súlade s písomnými špecifikáciami spoločnosti Canopia. • Táto záruka sa nevzťahuje na chyby vyplývajúce z bežného opotrebovania vrátane, ale nie výlučne: poškodenie spôsobené použitím sily, nesprávnou manipuláciou, nevhodným používaním, nedbalosťou, nehodami, nárazom cudzích predmetov, vandalizmom, znečisťujúcimi látkami, úpravou, náterom, poškodením v dôsledku čistenia nekompatibilnými čistiacimi prostriedkami alebo drobnými odchýlkami výrobu. • Táto záruka sa nevzťahuje na škody spôsobené "prírodnými udalosťami", ktoré zahŕňajú okrem iného krupobitie, búrku, tornádo, hurikán, víchricu, povodeň alebo požiar. • Po predložení dokladu o kúpe a dôkazu o reklamovanej poruche výrobku a na základe písomného nahlásenia poruchy do 30 dní od zistenia poruchy vám spoločnosť Canopia podľa vlastného uváženia vymení chybné časti výrobku alebo vám vráti pomernú časť kúpnej ceny na základe rovnomerného odpisovania počas trvania záruky.

SL

10-LETNA OMEJENA GARANCIJA PODJETJA I PALRAM - CANOPIA

Podjetje Palram Canopia Ltd. (matična številka: 512106824), katerega sedež je na naslovu Teradion Industrial Park, M.P Misgav 2017400, Izrael podjetje ("Canopia"), jamči, da bo izdelek brez napak v materialu ali izdelavi za obdobje 10 let od prvotnega datuma nakupa. • Ta garancija velja le, če je izdelek nameščen, obdelan, očiščen in vzdrževan v skladu s pisnimi specifikacijami podjetja Canopia. • Ta garancija ne krije napak, ki so posledica običajne obrabe, vključno, vendar ne omejeno na: škodo, ki jo povzroči uporaba sile, nepravilno ravnanje, neprimerno uporabo, malomarnost, nesreče, udarce tujih predmetov, vandalizem, onesnaževala, spremembe, barvanje, škodo, ki je posledica čiščenja z nezdružljivimi detergenti ali manjša odstopanja izdelka. • Ta garancija ne velja za škodo, ki izhaja iz "naravnih pojavov", ki vključuje, vendar ni omejena na točo, nevihto, tornado, orkan, snežni metež, poplavo ali požar. • Po predložitvi dokazila o nakupu in dokazila o zatrevanju napaki izdelka ter ob pisni prijavi napake v 30 dneh po odkritju napake bo Palram - Canopia po lastni presoji zamenjal okvarjene dele izdelka ali vam povrnil sorazmerni delež nakupne cene po metodi enakomernega časovnega amortiziranja za čas trajanja garancije.

ET

PALRAM - CANOPIA | 10 - AASTANE PIIRATUD GARANTII

Palram Canopia Ltd. (Ettevõtte number: 512106824), kelle registrijärgne asukoht on Teradion Tööstuspargis, M. Misgav 2017400, Iisrael („Canopia“) annab garantii, et tootel ei esine materjali- ega tootmisdefekte 10 aasta jooksul alates esialgsest ostukuupäevast.

- Käesolev garantii on kehtiv ainult juhul, kui toode on paigaldatud, seda on käsitsetud, puhastatud ja hooldatud vastavalt Canopia kirjalikele spetsifikatsioonidele.
- Käesolev garantii ei kata defekte, mis on tingitud tavapärasest kulumisest, sealhulgas, kuid mitte ainult: jõe kasutamisest põhjustatud kahjustused, ebaõige käsitsemine, sobimatu kasutamine, hooletus, õnnetused, kokkupuude võõrkehaga, vandalism, saasteained, muudatused toote juures, värvimine, kahjustused tingituna kokkusobimatute pesuvahenditega puhastamisest või toote väiksematest kõrvalekalletest.
- Käesolev garantii ei kehti kahjustustele, mis on põhjustatud „loodusjõust“, mis hõlmab, kuid ei piirdu järgnevaga: rahe, torm, tornado, orkaan, lumetorm, üleujutus ja tulekahju.
- Ostutõendi ja toote väidetava rikke kohta tõendite esitamisel ning juhul, kui tõrkest on kirjalikult teatatud 30 päeva jooksul pärast defekti avastamist, asendab Canopia oma diskretsioonile tuginedes toote defektsed osad või tagastab teile tagastab teile garantiiaja jooksul proportsionaalse osa ostuhinnast, võttes lineaarselt arvesse toote amortisatsiooni.

HU

A PALRAM - CANOPIA | 10 ÉVES KORLÁTOZOTT JÓTÁLLÁSA

A Palram Canopia Kft. (cégjegyzékszám: 512106824), amelynek székhelye a Teradion Industrial Park, MP Misgav 2017400, Izrael (a továbbiakban: „Canopia“), a vásárlás időpontjától számítva 10 évig garancia, hogy a termék nem tartalmaz anyag- vagy egyéb gyártási hibákat.

- Ez a garancia kizárólag akkor érvényes, ha a terméket a Canopia által írásban foglalt előírásainak megfelelően telepítették, kezelték, tisztították és tartották karban.
- Ez a garancia nem terjed ki a szokásos elhasználódásból eredő hibákra, beleértve, de nem kizárólagosan a következőket: Olyan károkat, amelyeket nem megfelelő, erőszakos használat, helytelen kezelés, nem rendeltetésszerű használat, gondatlanság, baleset, idegen tárgyak által okozott sérülések, vandalizmus, szennyeződések, átalakítás, festés, nem megfelelő tisztítószerrel történő tisztítás, vagy a termék akár kismértékű megváltozása okoz.
- A garancia nem vonatkozik a „természeti eredetű“ károkra, ideértve többek között az erős jégesőt, vihart, tornádót, hurrikánt, hóvihart, árvizet vagy tüzesetet.
- A Canopia a vásárlást igazoló bizonylat és a termék meghibásodására vonatkozó bizonyíték benyújtása esetén, valamint a hiba észlelésétől számított 30 napon belül írásban benyújtott kárbejelentés esetén, saját belátása szerint kicseréli a termék hibás részeit, vagy a garancia időtartamának megfelelő, értékcsökkenéssel arányos részét visszatéríti Önnek.

PL

GWARANCJA PALRAM - CANOPIA OGRANICZONA NA 10 LAT

Palram Canopia Ltd. (Numer firmy: 512106824) której zarejestrowane biuro znajduje się w Teradion Industrial Park, M.P Misgav 2017400, Izrael („Canopia“) gwarantuje, że produkt będzie wolny od wad materiałowych lub produkcyjnych przez okres 10 lat od daty zakupu.

- Gwarancja jest ważna jedynie wtedy, gdy produkt jest instalowany, obsługiwany, czyszczeni i konserwowany zgodnie z pisemną dokumentacją firmy Canopia.
- Gwarancja nie obejmuje wad spowodowanych normalnym zużyciem eksploatacyjnym, takich jak uszkodzenia wynikające z użycia siły, nieprawidłowej obsługi, nieprawidłowego korzystania, zaniedbania, wypadku, uderzenia przez ciało obce, aktu wandalizmu, działania polutantów, modyfikacji, malowania, czyszczenia za pomocą nieodpowiednich detergentów lub niewielkich odchyłań produktu.
- Gwarancja nie obejmuje również uszkodzeń spowodowanych „siłami przyrody“, takimi jak grad, burza, tornado, huragan, śnieżycy, powódź lub ogień.
- Po przesłaniu potwierdzenia zakupu oraz dowodu wskazującego wadę produktu i zgłoszeniu tej wady na piśmie w terminie 30 dni od chwili jej wykrycia Canopia wymieni wadliwe części produktu lub dokona zwrotu kwoty odpowiadającej proporcjonalnej części ceny zakupu w oparciu o zasadę amortyzacji liniowej, w okresie obowiązywania gwarancji i według własnego uznania.

LT

PALRAM - CANOPIA | 10 GADU IEROBEŽOTĀ GARANTIJA

Firma Palram Canopia Ltd. (Uzņēmuma numurs: 512106824), kura juridiskā adrese ir Teradion Industrial Park, M.P Misgav 2017400, Izraēla („Canopia“) sākot no iegādes datuma, izsniedz 10 gadu garantiju, nodrošinot, ka iegādātajam Produktam nebūs nedz izejmateriāla, nedz arī ražošanas bojājumu.

- Izsniegtā garantija ir spēkā tikai un vienīgi tad, ja Produkts ir uzstādīts, tīrīts, kopts un izmantots tieši tā, kā tas tiek aprakstīts Canopia rokasgrāmatā.
- Šī garantija neattiecas uz tādiem bojājumiem, kas radušies ikdienas nolietojuma rezultātā, tostarp, bet ne tikai: bojājumiem, kas radušies pārlieka spēka pielietošanas rezultātā; nepareizas vai neatbilstīgas lietošanas dēļ; nolaidības; negādījuma rezultātā; trieciena, vandālisma vai piesārņojuma rezultātā; pārkraošanas vai patvaļīgas produkta pārveides dēļ; bojājumiem, kas radušies, apstrādājot produktu ar neatbilstošiem tīrīšanas līdzekļiem. Garantija neattiecas uz maznozīmīgām atšķirībām Produkta aprakstā.
- Šī garantija nesedz tādus bojājumus, kas radušies dabas katastrofu rezultātā, - tostarp, bet ne tikai: krusas, vētras, viesuļvētras, tomado, sniegpušu, plūdu vai ugunsgrēka gadījumā. Lai saņemtu garantiju, 30 dienu laikā pēc Produkta bojājuma atklāšanas lūdzam rakstiskā veidā paziņot par bojājuma veidu, pievienojot Pretenzijai pirkuma apliecināšo dokumentu.
- Firma "Palram Canopia Ltd." pēc saviem ieskatiem nomainīs bojātās Produkta daļas vai arī atmaksās naudas summu, kas ir proporcionāla pirkuma cenai, - ņemot vērā garantijas laiku un Produkta proporcionālo nolietojumu.

CS

10 LETÁ OMEZENÁ ZÁRUKA PALRAM - CANOPIA

Palram Canopia Ltd. (Společnost číslo: 512106824), jejíž registrační kancelář je na adrese Teradion Industrial Park, M.P Misgav 2017400, Izrael („Canopia“), zaručuje, že produkt bude bez vad materiálu nebo zpracování po dobu 10 let od původního data nákupu.

- Tato záruka je platná pouze v případě, že je produkt instalován, manipulován, čištěn a udržován v souladu s psanými specifikacemi společnosti Canopia.
- Tato záruka se nevztahuje na vady způsobené běžným opotřebením, mimo jiné: poškození způsobené použitím síly, nesprávnou manipulací, nevhodným použitím, nedbalostí, nehodami, nárazem cizích předmětů, vandalismem, znečišťujícími látkami, úpravami, lakováním, poškozením z důsledku čištění nekompatibilními čisticími prostředky nebo drobnými odchylkami výrobku.
- Tato záruka se nevztahuje na škody vzniklé v důsledku „přírodních činů“, které zahrnují, ale nejsou omezeny na krupobití, bouři, tornádo, hurikán, vánici, povodeň nebo požár.
- Canopia, po předložení dokladu o koupi a dokladu o reklamované závadě výrobku a pod podmínkou písemného nahlášení závady do 30 dnů od zjištění závady, dle vlastního uvážení vymění vadné části produktu nebo vám vrátí poměrnou část kupní ceny na základě rovnoměrného odepisování po dobu záruky.

HR

PALRAM - CANOPIA | 10 GODINA OGRANIČENO JAMSTVO

Palram Canopia Ltd. (Broj tvrtke: 512106824) čiji je sjedište u industrijskom parku Teradion, M.P Misgav 2017400, Izrael („Canopia“) jamči, da će proizvod biti bez grešaka u materijalu ili izradi u razdoblju od 10 godina, od prvobitnog datuma kupnje.

- Ovo jamstvo vrijedi samo ako se proizvod instalira, rukuje, čisti i održava u skladu s pisanim specifikacijama tvrtke Canopia.
- Ovo jamstvo ne pokriva greške, koji proizlaze iz uobičajenog trošenja uključujući, ali ne ograničavajući se na: štetu uzrokovanu uporabom sile, nepravilnim rukovanjem, neprikladnom uporabom, nesarom, nesrećama, udarcima stranih tijela, vandalizmom, zagadivačima, izmjenama, bojanjem, oštećenjem, koji je rezultat čišćenja nekompatibilnim deterdžentima ili manjih odstupanja proizvoda.
- Ovo se jamstvo ne odnosi na štetu koja je posljedica "prirodnih djelova", što uključuje, ali nije ograničeno na tuču, oluju, tornado, uragan, mećavu, poplavu ili požar.
- Nakon podnošenja dokaza o kupnji i dokaza o navedenom kvaru proizvoda, te uz prijavu kvara u pisanom obliku u roku od 30 dana nakon otkrivanja kvara, Canopia će prema vlastitom nahođenju, zamijeniti neispravne dijelove proizvoda ili vratiti novac proporcionalni dio nabavne cijene na osnovi linearne amortizacije tijekom trajanja jamstva.

RU

PALRAM - CANOPIA | 10 лет ограниченной гарантии

Palram Canopia Ltd. (номер компании: 512106824), юридический адрес: Teradion Industrial Park, MP Misgav 2017400, Israel («Canopia») гарантирует, что в течение 10 лет с исходной даты покупки продукт не будет иметь дефектов изготовления и материалов. • Данная гарантия имеет силу только, если продукт был установлен, обрабатывался, очищался и обслуживался согласно письменным указаниям Canopia. • Данная гарантия не покрывает дефекты, возникшие в результате нормальной эксплуатации, включая, но не ограничиваясь следующим: повреждения, полученные в результате применения силы, нарушение правил эксплуатации, использование не по назначению, халатное отношение, аварийная ситуация, воздействие посторонних объектов, умышленная порча, загрязнение, переделка, покраска, повреждения, полученные в результате очистки несовместимыми моющими средствами или небольшие отклонения продукта. • Данная гарантия не покрывает повреждения, полученные в результате природных катаклизмов, включая, но не ограничиваясь следующим: град, шторм, торнадо, ураган, снежная буря, наводнение или пожар. • После предъявления доказательства покупки, подтверждения заявленного дефекта продукта и письменного сообщения о дефекте в течение 30 дней после обнаружения дефекта, Canopia по своему усмотрению, заменит дефектные части продукта или выплатит пропорциональную часть цены покупки на основе равномерной амортизации на период действия гарантии.

RO

PALRAM - CANOPIAS | GARANTIE LIMITATA DE 10 ANI

Palram Canopia Ltd. (Companie Nr: 512106824) cu sediul la Parcul Industrial Teradion, oficiul poștal mobil Misgav 2017400, Israel (în continuare „Canopia”) garantează că produsul va fi menținut fără defecte de material sau de folosire pentru o perioadă de 10 ani de la data inițială de cumpărare. • Această garanție este valabilă numai dacă produsul este instalat, folosit, curățat și întreținut în conformitate cu specificațiile prescrise de Canopia. • Această garanție nu acoperă defectele rezultate de la uzura normală, inclusiv, dar fără a se limita: daune cauzate de folosirea forței, folosirea incorectă, utilizarea inadecvată, neglijență, accidente, impact de la obiecte străine, vandalism, poluanți, alterare, vopsire, daune rezultate din curățare cu detergenți incompatibili sau distorsiuni minore ale produsului. • Această garanție nu este aplicabilă daunelor rezultate din „acte ale naturii”, care includ, dar fără a se limita: grindină, furtună, tornado, uragan, viscol, inundație sau incendiu. • La trimiterea dovezii de cumpărare și a dovezii de defecțiune a produsului revendicat, și sub rezerva raportării defecțiunii, în scris, în termen de 30 de zile de la descoperirea defectului reclamat, Compania Canopia, la propria sa discreție, va înlocui părțile defecte ale produsului sau vă va rambursa o parte proporțională din prețul de achiziție, pe bază de amortizare liniară, pentru durata garanției.

BG

PALRAM - CANOPIA | 10 години ограничена гаранция

Palram Canopia Ltd. (Номер на компанията: 512106824), чийто седалище е в Teradion Industrial Park, M.P Misgav 2017400, Израел („Canopia”) гарантира, че продуктът няма да има дефекти по отношение на материала или изработката за определен период от 10 години от първоначалната дата на закупуване. • Тази гаранция е валидна само ако продуктът е монтиран, манипулиран, почистван, и се поддържа в съответствие с писмените спецификации на Canopia. • Тази гаранция не покрива дефекти, произтичащи от нормално износване, включително, но не само: щети, причинени от използване на сила, неправилно боравене, неправилна употреба, небрежност, инциденти, удар от чужди предмети, вандализъм, замърсители, промяна, боядисване, щети в резултат на почистване с несъвместими препарати или незначителни отклонения на продукта. • Тази гаранция не важи за повреди в резултат на „природни явления”, което включва, но не се ограничава до градушка, буря, торнадо, ураган, виелица, наводнение или пожар. • След предоставяне на доказателство за покупка и доказателство за заявления дефект на продукта и след писмено докладване на дефекта в рамките на 30 дни след откриването на дефекта, Canopia, по свое усмотрение, ще замени дефектните части на Продукта или ще ви възстанови пропорционално част от купената цена на база амортизация за продължителността на гаранцията.

HE

PALRAM - CANOPIA של 10 שנים מוגבלת ל-10

Palram Canopia Ltd. פ.ח. (512106824), אשר משרדיה נמצאים בפארק תעשיות תרדיון, ד.נ. משגב 2017400, ישראל ("Canopia") מתחייבת כי המוצר יהיה ללא כל פגם מבחינת החומר והעבודה למשך תקופה של 10 שנים החל מתאריך הרכישה הראשון. • אחריות זו תהיה בתוקף אך ורק עם המוצר יותקן, יטופל, ינוקה, ויתוחזק בהתאם להנחיות הכתובות של Canopia. • אין אחריות זו מכסה פגמים כתוצאה מבליה רגילה וקריעה, אך גם: נזק שנגרם משימוש בכוח, טיפול לא נכון, שימוש לא הולם, הזנחה, תאונות, פגיעה על ידי גופים זרים, ונדלזים, מזדהמים, שינויים, צביעה, נזק שנגרם כתוצאה מניקוי באמצעות דטרגנטים לא מתאימים או סטיות קלות של המוצר. • אין אחריות זו מכסה נזק שנגרם מ"כוחות הטבע", הכוללים בין השאר אך לא רק, ברד, סערה, טורנדו, הוריקן, סופת שלגים, שטפון, או אש. • בעת הגשת הוכחת רכישה ועדות לכשל של המוצר, ובכפוף לדיווח בכתב על הכשל תוך 30 יום מהתאריך בו התגלה הפגם, Canopia, בהתאם לשיקול דעתה הבלעדי, תחליף את החלקים הפגומים של המוצר, או תחזיר את החלק היחסי של מחיר הרכישה על בסיס של פחת בשיטת הקו הישר לאורך תקופת האחריות.

LIT

ĮRENGINIUI TAIKOMA 10 METŲ RIBOTOS ATSAKOMYBĖS GARANTIJA | PALRAM - CANOPIA

„Palram Canopia Ltd.“ (Imonės kodas: 512106824), kurios registruota buveinė yra Teradion Industrial Park, M.P Misgav 2017400, Izraelis („Canopia”) suteikia produktui 10 metų garantiją dėl medžiagų ar gamybos defektų nuo pradinės pirkimo datos. • Ši garantija galioja tik tuo atveju, jei produktas yra sumontuotas, tvarkomas, valomas, ir prižiūrimas pagal rašytines „Canopia” technines sąlygas. • Ši garantija netaikoma defektams, atsiradusiems dėl įprasto nusidėvėjimo, įskaitant, bet neapsiribojant: žałą, padarytą naudojant jėgą, netinkamą elgesį, netinkamą naudojimą, aplaidumą, nelaimingus atsitikimus, pašalinių daiktų poveikį, vandalizmą, teršalus, pakeitimus, dažymą, žałą, atsiradusią dėl valymo nesuderinamais plovikliais, arba nedidelių produkto nukrypimus. • Ši garantija netaikoma žalai, atsiradusiai dėl „gamtos veiksmyų”, įskaitant krušą, audrą, tornadą, uraganą, pūgą, potvynį ar gaisrą, bet tuo neapsiribojant. • Pateikusi pirkimo įrodymą ir įrodymus, patvirtinančius, kad produktas yra sugedęs, ir apie gedimą raštu pranešus per 30 dienų nuo defekto nustatymo, „Canopia” savo nuožiūra pakeis nekokybiškas produkto dalis arba grąžins jums proporcingą pirkimo kainos dalį, taikant tiesinį nusidėvėjimą garantijos laikotarpiui.

Declaration of Performance

No 0301
Year of Affix :23

Palram-Canopia Gazebo & Carport structure - Dallas™ / Colorado™ - covering of domestic Carport and Gazebo areas.

1. The reference of the product-type for which the declaration of performance has been drawn up.
Palram-Canopia Gazebo & Carport structure - Dallas / Colorado.

2. The system or systems of assessment and verification of constancy of performance of the construction product, as set out in Annex V. System 2+

3. The reference number and date of issue of the harmonised standard or the European Technical Assessment which has been used for the assessment of each essential characteristic: EN1090-1:2009+A1:2011

4. Where applicable, the reference number of the Specific Technical Documentation used and the requirements with which the manufacturer claims the product complies.

- EN1090-1 Execution of steel structures and aluminium structures
Part 1: Requirements for conformity assessment of structural components
- EN1090-3 Execution of steel structures and aluminium structures
Part 3: Technical requirements for aluminium structures
- EN 1990 Basis for structural design
- EN 1991 Actions on Structures
- EN 1999 Design of aluminium structures

5. The intended use or uses for the construction product, in accordance with the applicable harmonised technical specification: Covering of domestic Carport and Gazebo areas.

6. The performance of the essential characteristics of the construction product.

- Tolerances on dimensions and shape: EN1090-3 - Annex G
- Weldability: NPD
- Fracture toughness/impact resistance: NPD (aluminium structure)
- Load bearing capacity:
 - Maximum permitted Wind zone: 30 m/s defined as once in 50-year return probability interval, value at 10m from ground, averaged over 10min, terrain category II (open landscape)
 - Maximum permitted Snow zone: 0.68 kN/m² defined as once in 50-year return probability interval
- Resistance to fire: Class A
- Deformations and Deflections: NPD
- Release of cadmium and its compound: NPD
- Radioactivity: NPD
- Durability: NPD

7. EXC -1

8. Manufacturer: Palram Canopia Ltd. Teradion Industrial Park, M.P Misgav 2017400, P.O.B. 53, Israel

9. Importer and EU representative : Palram DE GmbH, Calbesche Str. 25, 39218 Schönebeck, Deutschland

10. Name and identification number of the notified body: 0906-CPR - 20000210005796

Signed for and behalf of Palram Canopia Ltd. by:

Teradion Industrial Park, M.P Misgav
2017400, P.O.B 53, Israel

18.04.2023

(Place & date of issue)

PALRAM CANOPIA



(Signature)

Déclaration de Performance

No 0301

Année d'affixe: 23

Palram-Canopia structure Tonnelles de Jardin et Carport - Dallas™ / Colorado™ - revêtement de Carport et des Tonnelles de Jardin domestiques.

1. Référence du type de produit pour lequel la déclaration de performance a été établie.

Palram-Canopia structure Tonnelles de Jardin et Carport - Dallas / Colorado.

2. Le ou les systèmes d'évaluation et de vérification de la constance des performances du produit de construction, tels que définis à l'annexe V. Système 2+

3. Le numéro de référence et la date de publication de la norme harmonisée ou de l'évaluation technique européenne qui a été utilisée pour l'évaluation de chaque caractéristique essentielle: EN1090-1:2009+A1:2011

4. Le cas échéant, le numéro de référence de la documentation technique spécifique utilisée et les normes auxquelles le fabricant prétend que le produit est conforme.

- EN1090-1 Normes de structures en acier et structures en aluminium
Partie 1: Exigences pour l'évaluation de la conformité des composants structurels
- EN1090-3 Exécution de structures en acier et structures en aluminium
Partie 3: Normes techniques pour les structures en aluminium
- EN 1990 Base pour la conception structurelle
- EN 1991 Actions sur les structures
- EN 1999 Conception de structures en aluminium

5. L'utilisation ou les utilisations prévues du produit de construction, conformément à la spécification technique harmonisée applicable: revêtement de Carport et des Tonnelles de Jardin domestiques.

6. La performance des caractéristiques essentielles du produit de construction.

- Tolérances sur dimensions et forme: EN1090-3 - Annexe G
- Soudabilité: NPD
- Résistance à la rupture / résistance aux chocs: NPD (structure en aluminium)
- Capacité de chargement:
 - Zone de vent maximale autorisée: 30 m / s définie comme une fois dans l'intervalle de probabilité de retour de 50 ans, valeur à 10 m du sol, moyenne sur 10 min, catégorie de terrain II (paysage ouvert)
 - Zone de neige maximale autorisée : 0,68 kN/m² définie comme un intervalle de probabilité de retour de 50 ans.
- Résistance au feu: Classe A
- Déformations et déflexions: NPD
- Libération de cadmium et de son composé: NPD
- Radioactivité: NPD
- Durabilité: NPD

7. EXC -1

8. Fabricant : Palram Canopia Ltd. Teradion Industrial Park, M.P. Misgav 2017400, P.O.B. 53, Israël

9. Importateur et représentant de Palram DE GmbH, Calbesche Str. 25, 39218 Schönebeck, Deutschland

10. Nom et numéro d'identification de l'organisme notifié: 0906-CPR - 20000210005796

Signé au nom et pour le compte de Palram Canopia Ltd. par:

Teradion Industrial Park, M.P Misgav
2017400, P.O.B 53, Israel

18.04.2023

(Lieu et date d'émission)

PALRAM CANOPIA

(Signature)

LEISTUNGSERKLÄRUNG

Nr. 0301

Jahr des Anhangs: 23

Palram-Canopia Pavillons und Carports Struktur - Dallas™ / Colorado™ - Überdachung von Carports und Pavillons.

1. Die Referenz des Produkttyps, für den die Leistungserklärung ausgestellt wurde.

Palram-Canopia Pavillons und Carports Struktur - Dallas / Colorado.

2. Das System oder die Systeme zur Bewertung und Überprüfung der Leistungsbeständigkeit des Bauprodukts, gemäß Anhang V. System 2+

3. Die Referenznummer und das Ausgabedatum der harmonisierten Norm oder der Europäischen Technischen Bewertung, die für die Bewertung jedes wesentlichen Merkmals herangezogen wurde: EN1090-1:2009+A1:2011

4. Gegebenenfalls die Referenznummer der verwendeten Spezifischen Technischen Dokumentation und die Anforderungen anhand denen der Hersteller erklärt, dass das Produkt entsprechend ist.

- EN1090-1 Ausführung von Stahlkonstruktionen und Aluminiumkonstruktionen - Teil 1: Anforderungen an die Konformitätsbewertung von Bauteilen
- EN1090-3 Ausführung von Stahlkonstruktionen und Aluminiumkonstruktionen - Teil 3: Technische Anforderungen für Aluminiumkonstruktionen
- EN 1990 Basis für Tragwerksplanung
- EN 1991 Einwirkungen auf Tragwerke
- EN 1999 Bemessung von Aluminiumkonstruktionen

5. Der Verwendungszweck oder die Verwendungszwecke des Bauprodukts gemäß der geltenden harmonisierten technischen Spezifikation: Überdachung von Carports und Pavillons.

6. Die Leistung der wesentlichen Merkmale des Bauprodukts.

- Maß- und Formtoleranzen: EN1090-3 - Anhang G
- Schweißbarkeit: NPD
- Bruchzähigkeit/Schlagzähigkeit: NPD (Aluminiumstruktur)
- Tragfähigkeit:
 - Maximal zulässige Windböen: 30 m/s, definiert als einmal in einem 50-jährigen Wiederkehrwahrscheinlichkeitsintervall, Wert in 10m Entfernung vom Boden, für durchschnittlich 10 Minuten, Geländekategorie II (offene Landschaft)
 - Maximal zulässige Schneelast: 0,68 kN/m², definiert als einmal in einem 50-jährigen Wiederkehrwahrscheinlichkeitsintervall
- Feuerwiderstand: Brandklasse A
- Verformungen und Durchbiegungen: NPD
- Freisetzung von Cadmium und seiner Verbindung: NPD
- Radioaktivität: NPD
- Haltbarkeit: NPD

7. EXC -1

8. Hersteller: Palram Canopia Ltd. Teradion Industrial Park, M.P. Misgav 2017400, P.O.B. 53, Israel

9. Importeur und EU-Vertreter: Palram DE GmbH, Calbesche Str. 25, 39218 Schönebeck, Deutschland

10. Name und Identifikationsnummer der gemeldeten Stelle: 0906-CPR - 20000210005796

Unterschieden für und im Auftrag von Palram Canopia Ltd. durch:

Teradion Industrial Park, M.P Misgav
2017400, P.O.B 53, Israel

18.04.2023

(Ort und Datum der Ausstellung)

PALRAM CANOPIA



(Unterschrift)

PRESTANDEDEKLARATION

Nr 0301

År för tillägget :23

Palram-Canopia Paviljong/Carport struktur - Dallas™ / Colorado™ - Täckning av Carportar och Gazebo för hushållsbruk.

1. Referens för den produkttyp för vilken prestandadeklarationen har upprättats.

Palram-Canopia Paviljong/Carport struktur - Dallas / Colorado.

2. Systemet eller systemen för bedömning och kontroll av byggproduktens prestanda enligt bilaga V. System 2+

3. Referensnummer och utfärdandedatum för den enhetliga standard eller den europeiska tekniska bedömning som har använts för bedömningen av varje väsentlig egenskap: EN1090-1:2009+A1:2011

4. I förekommande fall, referensnumret för den särskilda tekniska dokumentation som använts och de krav som tillverkaren hävdar att produkten uppfyller.

- EN1090-1 Utförande av stålkonstruktioner och aluminiumkonstruktioner
Del 1: Krav för bedömning av överensstämmelse av konstruktionsdelar
- EN1090-3 Utförande av stål- och aluminiumkonstruktioner
Del 3: Tekniska krav för aluminiumkonstruktioner
- EN 1990 Grundläggande för konstruktionsutformning
- EN 1991 Åtgärder för konstruktioner
- EN 1999 Utformning av aluminiumkonstruktioner

5. Byggproduktens avsedda användning eller användningsområden i enlighet med den tillämpliga harmoniserade tekniska specifikationen: Täckning av Carportar och Gazebo för hushållsbruk.

6. Utförandet av byggproduktens väsentliga egenskaper.

- Toleranser för mått och form: EN1090-3 - Bilaga G
- Svetsbarhet: NPD
- Brottstyvhet/slaghållfasthet: NPD (aluminiumstruktur)
- Bärförmåga:
 - Maximalt tillåten vindzon: 30 m/s definierat som en gång på 50 år med ett sannolikhetsintervall för återkomst, värde på 10 meter från marken, medelvärde över 10 minuter, terrängkategori II (öppet landskap).
 - Högsta tillåtna snözon: 0,68 kN/m² definierad som en gång per 50 års sannolikhet för återkomst.
- Motståndskraft mot brand: Brandbeständighet: Klass A
- Deformationer och deformationer: NPD
- Utsläpp av kadmium och dess förening: NPD
- Radioaktivitet: NPD
- Hållbarhet: NPD

7. EXC -1

8. Tillverkare: Palram Canopia Ltd. Teradion Industrial Park, M.P Misgav 2017400, P.O.B. 53, Israel

9. Importör och EU-representant : Palram DE GmbH, Calbesche Str. 25, 39218 Schönebeck, Deutschland

10. Det anmälda organets namn och identifikationsnummer: 0906-CPR - 20000210005796

Undertecknat på Palram Canopia Ltd:s vägnar av:

Teradion Industrial Park, M.P Misgav
2017400, P.O.B 53, Israel

18.04.2023

(Ort och datum för utfärdande)

PALRAM CANOPIA

(Underskrift)

YTELSESERKLÆRING

Nr 0301

Påføringsår: :23

Palram-Canopia Paviljong/Carport struktur - Dallas™ / Colorado™ - tildekking av carport- og lysthusområder i hjemmet.

1. Referansen til produkttypen som ytelseserklæringen er utarbeidet for.
Palram-Canopia Paviljong/Carport struktur - Dallas / Colorado.

2. Systemet eller systemene for vurdering og verifisering av ytelseskonstansen til byggeproduktet, som angitt i vedlegg V. System 2+

3. Referansenummeret og utstedelsesdatoen for den harmoniserte standarden eller den europeiske tekniske vurderingen som har blitt brukt for vurderingen av hver vesentlig egenskap: EN1090-1:2009+A1:2011

4. Der det er aktuelt, referansenummeret til den spesifikke tekniske dokumentasjonen som er brukt og kravene som produsenten hevder produktet oppfyller.

- EN1090-1 Utførelse av stålkonstruksjoner og aluminiumskonstruksjoner
Del 1: Krav til samsvarsvurdering av konstruksjonsdeler
- EN1090-3 Utførelse av stålkonstruksjoner og aluminiumskonstruksjoner
Del 3: Tekniske krav til aluminiumskonstruksjoner
- EN 1990 Grunnlag for konstruksjonsdesign
- EN 1991 Actions on Structures
- EN 1999 Design av aluminiumskonstruksjoner

5. Den eller de tiltenkte bruksområdene for byggeproduktet, i samsvar med gjeldende harmoniserte tekniske spesifikasjoner: tildekking av carport- og lysthusområder i hjemmet.

6. Ytelsen til byggeproduktets vesentlige egenskaper.

- Toleranser på dimensjoner og form: EN1090-3 - Vedlegg G
- Sveisbarhet: Oljedirektoratet
- Bruddfasthet/slagfasthet: NPD (aluminiumsstruktur)
- Bæreevne:
 - Maksimalt tillatt vindzone: 30 m/s definert som én gang i 50-års sannsynlighetsintervall for retur, verdi på 10 m fra bakken, gjennomsnitt over 10 minutter, terrengkategori II (åpent landskap)
 - Maksimal tillatt snøzone: 0,68 kN/m² definert som én gang i 50-års retursannsynlighetsintervall
- Brannmotstand: Klasse A
- Deformasjoner og nedbøyninger: Oljedirektoratet
- Frigjøring av kadmium og dets forbindelse: Oljedirektoratet
- Radioaktivitet: Oljedirektoratet
- Holdbarhet: Oljedirektoratet

7. EXC -1

8. Produsent: Palram Canopia Ltd. Teradion Industrial Park, M.P Misgav 2017400, P.O.B. 53, Israel

9. Importør og EU-representant: Palram DE GmbH, Calbesche Str. 25, 39218 Schönebeck, Deutschland

10. Navn og identifikasjonsnummer til det meldte organet: 0906-CPR - 20000210005796

Signert for og på vegne av Palram Canopia Ltd. av:

Teradion Industrial Park, M.P Misgav
2017400, P.O.B 53, Israel

18.04.2023

(sted og dato for utstedelse)

PALRAM CANOPIA

(Signatur)