

Owner's Manual & Assembly Guide



! caution
sharp edges *

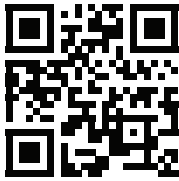
Gloves must be worn at all times to reduce risk of injury!

Model No.

YS410-A YS410AB YS410AN

YS410ANCL YS410EU-A

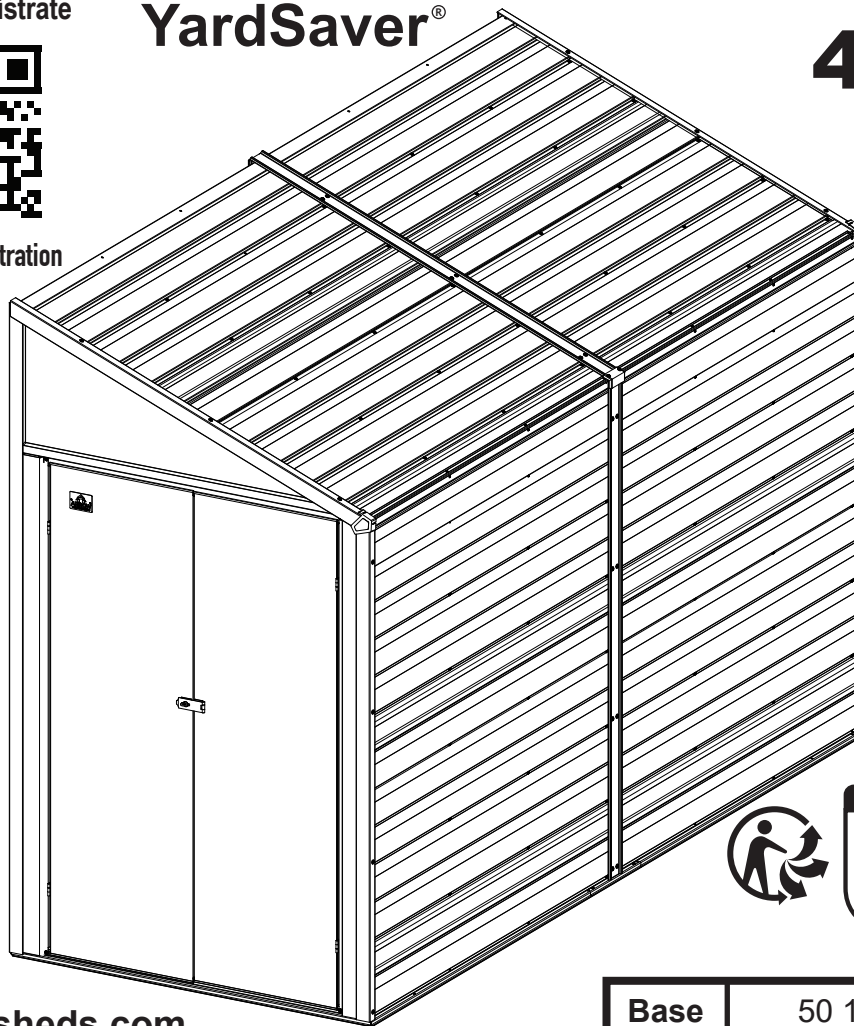
Register • Enregistrer • Registrare



ShelterLogic.com/product-registration

YardSaver®

4' x 10'
Nominal Size



Base Size	50 1/2" x 116 3/4" 128,3 cm x 296,5 cm
------------------	---

arrowsheds.com
Visit our website for compatible accessories

BUILDING DIMENSIONS

†Size rounded off to the nearest foot

For proper base construction see page 11

Approx.† Size	Storage Area	Exterior Dimensions (Roof Edge to Roof Edge)			Interior Dimensions (Wall to Wall)			Door Opening	
		Width	Depth	Height	Width	Depth	Height	Width	Height
4' x 10'	38 Sq. Ft. 227 Cu. Ft.	49"	116"	82"	47 3/4"	114"	81 1/4"	38 1/2"	60 1/4"
1,2 m x 3,0 m	3,5 m ² 6,4 m ³	124,5 cm	294,6 cm	208,3 cm	121,3 cm	289,6 cm	206,4 cm	97,8 cm	153,0 cm

* See Inside for Detailed Safety Information.

Manuel de l'utilisateur et guide d'assemblage



Taille de la base	50 1/2" x 116 3/4" 128,3 cm x 296,5 cm
-------------------	---

DIMENSIONS DU COFFRE

† Dimension arrondie au pied le plus proche

Taille † approx.	Zone d'entreposage	Dimensions extérieures (de bordure de toit à bordure de toit)			Dimensions intérieures (de paroi à paroi)			Ouverture de porte	
		Largeur	Profondeur	Hauteur	Largeur	Profondeur	Hauteur	Largeur	Hauteur
4' x 10'	38 Sq. Ft. 227 Cu. Ft.	49"	116"	82"	47 3/4"	114"	81 1/4"	38 1/2"	60 1/4"
1,2 m x 3,0 m	3,5 m ² 6,4 m ³	124,5 cm	294,6 cm	208,3 cm	121,3 cm	289,6 cm	206,4 cm	97,8 cm	153,0 cm

* Voir les informations de sécurité détaillées à l'intérieur.

Manual del propietario e instrucciones de ensamblaje



Tamaño básico	50 1/2" x 116 3/4" 128,3 cm x 296,5 cm
---------------	---

DIMENSIONES DE LA UNIDAD

† Las medidas están redondeadas en pies

Tamaño † aproximado	Área de almacenaje	Dimensiones exteriores (borde a borde del techo)			Dimensiones interiores (pared a pared)			Abertura de la puerta	
		Ancho	Profundidad	Altura	Ancho	Profundidad	Altura	Ancho	Altura
4' x 10'	38 Sq. Ft. 227 Cu. Ft.	49"	116"	82"	47 3/4"	114"	81 1/4"	38 1/2"	60 1/4"
1,2 m x 3,0 m	3,5 m ² 6,4 m ³	124,5 cm	294,6 cm	208,3 cm	121,3 cm	289,6 cm	206,4 cm	97,8 cm	153,0 cm

* Consulte en el interior para obtener la seguridad de información detallada.

Pflege- & Montageanleitung



Bodenabmessungen	50 1/2" x 116 3/4" 128,3 cm x 296,5 cm
------------------	---

ABMESSUNGEN

† Angaben auf ganze Fuß gerundet

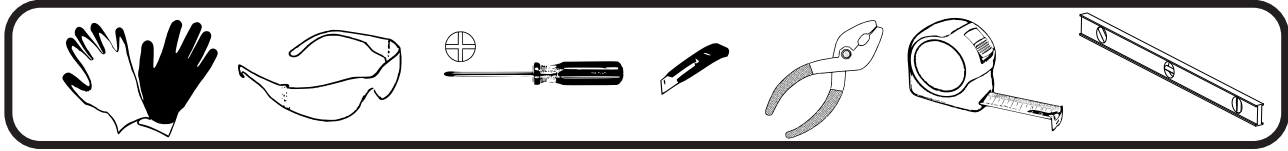
Ungefähre † Größe	Lagerfläche	Außenabmessungen (Dachkante zu Dachkante)			Innenabmessungen (Wand zu Wand)			Türöffnung	
		Breite	Tiefe	Höhe	Breite	Tiefe	Höhe	Breite	Höhe
4' x 10'	38 Sq. Ft. 227 Cu. Ft.	49"	116"	82"	47 3/4"	114"	81 1/4"	38 1/2"	60 1/4"
1,2 m x 3,0 m	3,5 m ² 6,4 m ³	124,5 cm	294,6 cm	208,3 cm	121,3 cm	289,6 cm	206,4 cm	97,8 cm	153,0 cm

* Detaillierte Sicherheitsinformationen im Inneren.

CAUTION / ATTENTION / PRECAUCIONES/ VORSICHT

EN,FR,SP,GE-04HN

- Care must be taken when handling various pieces of your building since many contain sharp edges.
- Faire preuve de précaution pour manipuler les différentes pièces de l'abri car elles présentent de nombreux bords coupants.
- Tenga cuidado al manipular las diferentes piezas de la estructura ya que pueden tener bordes filosos.
- Verschiedene Teile Ihres Schuppens müssen vorsichtig gehandhabt werden, denn viele haben scharfe Kanten.



- Do NOT attempt to assemble your building before double checking that you have all the parts indicated in the parts lists. Any building left partially assembled may be seriously damaged by even light winds.
- Ne PAS tenter d'assembler l'abri avant d'avoir vérifié la présence de toutes les pièces figurant dans la liste des pièces. Tout abri laissé partiellement assemblé peut être gravement endommagé par des vents même légers.
- NO trate de montar la estructura antes de verificar que tenga todas las piezas indicadas en la lista de piezas. Cualquier estructura sin terminar puede ser dañada seriamente incluso por vientos ligeros.
- Versuchen Sie NICHT, Ihren Schuppen an einem windigen Tag aufzustellen. Die großen, flächigen Bauteile könnten wie ein Segel vom Wind erfasst und herumgeschleudert werden, was die Aufstellarbeiten erschwert und gefährlich macht.
- Do NOT attempt to assemble your building on a windy day. The large panels can catch the wind like a "sail", making construction difficult and unsafe. **Watch the Weather Closely**
- Ne PAS tenter d'assembler l'abri en présence de vent. Les grands panneaux peuvent se comporter comme une voile et « battre » au vent, rendant la construction difficile et dangereuse. **Suivre la météo avec attention**
- NO trate de montar la estructura en un día ventoso. Los paneles grandes pueden atrapar el viento como una "vela", lo que hace que sean llevados por el viento, lo que, a su vez, hace que la construcción sea difícil e insegura. **Observe el clima atentamente**
- Versuchen Sie NICHT, Ihren Schuppen zu montieren, bevor Sie sich nochmals vergewissert haben, dass Sie alle in der Teilleiste. Ein nur teilweise montiert zurückgelassener Schuppen kann bereits durch leichten Wind schwer beschädigt werden.
- Keep children and pets away from the worksite during construction and until the building is completely assembled. This will help avoid distractions and any accidents which may occur.
- Tenir les enfants et les animaux domestiques à l'écart du chantier durant la construction et jusqu'à ce que l'abri soit complètement assemblé. Cela évite les distractions et les accidents potentiels.
- No permita entrar a niños ni animales domésticos en el lugar de trabajo durante la construcción y hasta que la estructura esté completamente montada. Esto ayudará a evitar distracciones y cualquier accidente que pueda producirse.
- Halten Sie Kinder und Haustiere während der Montage und bis der Schuppen vollständig aufgestellt ist vom Aufstellplatz fern. Dies hilft, Ablenkungen und damit einhergehende Unfälle zu verhindern.
- NEVER concentrate your weight on the roof of the building.
- NE JAMAIS concentrer son propre poids sur le toit de l'abri.
- NUNCA concentre su peso en el techo de la estructura.
- Belasten Sie das Dach des Schuppens NIEMALS punktuell mit Ihrem Gewicht.
- Before assembling any parts, your base should be constructed and an anchoring system should be ready to use. Your building MUST be anchored to prevent wind damage.
- Avant de commencer à assembler des pièces, la base doit avoir été construite et le système d'ancrage doit être prêt à l'emploi. L'abri doit IMPÉRATIVEMENT être ancré pour éviter les dommages par le vent.
- Antes de montar cualquier pieza, debe estar construida la base y preparado el sistema de anclaje. La estructura DEBE estar anclada para evitar daños por vientos.
- Das Fundament sollte vor dem Zusammenbau der Teile gebaut und das Verankerungssystem nutzungsbereit sein. Ihr Schuppen MUSS verankert werden, um Schäden durch Wind zu verhindern.

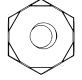
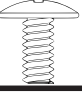

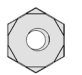

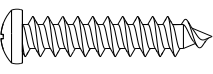
- The best location is a level area with good drainage.
- Le meilleur emplacement sera une surface de niveau à bon drainage.
- El mejor lugar es un área nivelada con buen drenaje.
- Der bestmögliche Bauplatz ist eben mit einer guten Drainage.
- Allow enough space outside the building to be able to access the roof with a ladder.
- Laissez suffisamment d'espace à l'extérieur du bâtiment pour être en mesure d'accéder à la toiture avec une échelle.
- Deje suficiente espacio afuera del edificio para poder tener acceso al techo con una escalera.
- Es muß außerdem genügend Platz außerhalb des Gerätehauses vorgesehen werden, damit die Blechschrauben von außen aus verschraubt werden können.
- **Use Teamwork:** Two or more people are required to assemble your building.
- **Travailler en équipe:** Deux personnes ou plus sont nécessaires pour assembler l'abri.
- **Trabaje en equipo:** Se necesitan dos o más personas para ensamblar su cobertizo.
- **Arbeiten Sie im Team:** Mindestens zwei Personen werden für die Montage des Gerätehauses benötigt.

**CARE & MAINTENANCE / SOINS ET ENTRETIEN / PROTECCIÓN Y CONSERVACIÓN/
PFLEGE & INSTANDHALTUNG**

- DO NOT use power washing to clean your shed.
- NE PAS utiliser de jet sous haute pression pour nettoyer l'abri.
- NO utilice hidrolavadora para limpiar el cobertizo.
- Reinigen Sie Ihren Schuppen NICHT mit dem Hochdruckreiniger.
- Combustibles and corrosives must be stored in air tight containers designed for chemical and/or combustible storage. Corrosive chemicals such as fertilizers, pesticides and herbicides should be cleaned off the interior and exterior surfaces immediately. Rust caused by chemical damage is not covered by the warranty.
- Les matières combustibles et corrosives doivent être entreposées dans des contenants étanches à l'air conçus pour l'entreposage de produits chimique et/ou combustibles. Les produits chimiques corrosifs tels que les engrais, pesticides et herbicides doivent immédiatement être nettoyés des surfaces intérieures et extérieures. La rouille causée par des produits chimiques n'est pas couverte par la garantie.
- Los combustibles y productos corrosivos deben guardarse en contenedores herméticos diseñados para almacenamiento de químicos o combustibles. Se deben limpiar inmediatamente los químicos corrosivos, como fertilizantes, pesticidas y herbicidas, de las superficies interiores y exteriores. El óxido causado por daños químicos no está cubierto por la garantía.
- Brennbare und ätzende Stoffe müssen in luftdichten Behältern gelagert werden, die zur Lagerung von Chemikalien und/oder Brennstoffen vorgesehen sind. Ätzende Chemikalien wie z. B. Dünger, Insektenvernichter und Unkrautvernichter sollten sofort von den Innen- und Außenflächen abgewischt werden. Durch die Lagerung von Chemikalien entstandener Rost wird nicht von der Gewährleistung abgedeckt.

**Rust protection precautions / Des mesures de protection contre la rouille /
Las precauciones de protección contra el óxido/ Rostschutzmaßnahmen**

- Avoid nicking or scraping the coating surface, inside and out.
- Éviter d'entailler ou de rayer le revêtement de surface, à l'intérieur comme à l'extérieur.
- Evite dañar o raspar la capa protectora, por dentro y por fuera.
- Vermeiden Sie es, die Oberflächenbeschichtung an der Innen- und Außenseite zu beschädigen oder zu verkratzen.
- Keep roof, base perimeter and door free of debris.
- Nettoyer le toit, le pourtour de la base et les rails de porte de tous débris.
- Mantenga el techo, el perímetro de la base y los rieles de la puerta sin desechos.
- Halten Sie das Dach, den Bodenbereich und die Türführungen stets frei von Verunreinigungen.
- Touch up scrapes or nicks and any area of visible rust as soon as possible.
- Retoucher les entailles et égratignures et toute surface de rouille visible dès que possible.
- Retoque las raspaduras o las muescas y cualquier área de todo óxido visible lo más pronto posible.
- Bessern Sie Kratzer oder Beschädigungen und alle Bereiche mit sichtbarem Rost so schnell wie möglich aus.

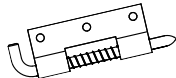
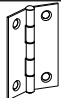




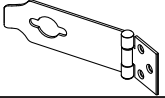
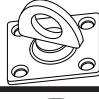


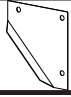
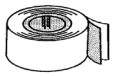
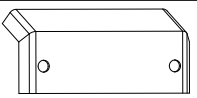
Key No. Rep. N.º de referencia Lfd. Nr.	Part No. Réf. pièce N.º de pieza Art.-Nr.	Part Description	Description de la pièce	Descripción de la pieza	Bezeichnung	Qty. Qté Cant. Menge	Part Views Profils de pièces Vistas desde un extremo Vor-handen
1	65103	Hex Nut (#8-32) / Écrou hexagonal (8-32) / Tuerca hexagonal (N.º 8-32) / Sechskantmutter (#8-32)				62	
2	65923	Small Bolt (#8-32 x 3/8) (10 mm) / Petit boulon (8-32 x 3/8) (10 mm) / Perno pequeño (N.º 8-32 x 3/8) (10 mm) / Kleine Maschinenschraube (#8-32 x 3/8) (10 mm)				62	
3	65004	Small Screw (#8AB x 5/16) (8 mm) / Petite vis (8AB x 5/16) (8 mm) / Tornillo pequeño (N.º 8AB x 5/16) (8 mm) / Kleine Blechschraube (#8AB x 5/16) (8 mm)				319	
4	65941	Hex Nut (#6-32) / Écrou hexagonal (6-32) / Tuerca hexagonal (N.º 6-32) / Sechskantmutter (#6-32)				23	
5	66714	Flat Head Bolt (#6-32 X 7/16) (11 mm) / Boulon à tête plate (#6-32 X 7/16) (11 mm) / Perno de cabeza chata (N.º 6-32 x 7/16) (11 mm) / Senkkopf-Maschinenschraube (#6-32 x 1/2) (11 mm)				23	
6	66692	Tapping Screw (#10ABx1) (25 mm) / Vis autotaraudeuse (#10ABx1) (25 mm) / Tornillo autorroscante (N.º 10AB x 1) (25 mm) / Lange Blechschraube (#10ABx1) (25 mm)				2	

The fasteners used in each step are shown actual size at the top of each page. If you are unsure which fastener to use, hold it up to the picture and use the one that matches.

Les éléments de visserie utilisés à chaque étape sont représentés en taille réelle en haut de chaque page. En cas de doute sur le type de visserie à utiliser, les placer sur l'image et utiliser celui qui correspond.

Los tornillos y pernos que se utilizan en cada paso se muestran en el tamaño real en la parte superior de cada página. Si no está seguro de qué tornillo o perno de usar, compárelo con la imagen y use el que coincida con ella.

Die in den jeweiligen Schritten verwendeten Verbindungselemente werden am oberen Seitenrand jeweils in tatsächlicher Größe gezeigt. Falls Sie unsicher sind, welches Verbindungselement Sie verwenden sollen, dann halten Sie es vor das Bild und verwenden Sie dasjenige, das passt.

Key No. Rep. N.º de referencia Lfd. Nr.	Part No. Réf. pièce N.º de pieza Art.-Nr.	Part Description	Description de la pièce	Descripción de la pieza	Bezeichnung	Qty. Qté Cant. Menge	Part Views Profils de pièces Vistas desde un extremo Vor-handen
7	66684	Latch Spring / Verrou à ressort / Resorte de aldaba superior / Schnappriegel oben				2	
8	66604	Hinge / Charnière / Bisagra / Scharnier				4	
9	66016L	Facia Cap / Couvre-fasce / Moldura de fachada / Simsabschluss				1	
10	66016R	Facia Cap / Couvre-fasce / Moldura de fachada / Simsabschluss				1	
11	66022	Gray Foam Tape / Ruban mousse grise / Cinta de espuma de goma gris / Schaumstoffband, grau				1	
12	66646	Washer Sheet / Plaque de rondelles / Plancha de arandelas / Unterlegscheiben				7	
13	66462	Hasp / Moraillon / Aldaba (de candado) / Überwurf				1	
14	66463	Swivel Staple / Gache a pivot / Cerrojo giratorio / Schwenkkrampe				1	
15	67293	Weather Stripping / Ruban de calfeutrage / Burlete / Dichtungsband				1	
16	30028	Nameplate / Plaque signalétique / Placa de identificación / Typenschild				1	
17	6481	Gusset/ Gousset / Escudete / Winkel				4	
18	67545	Weather Stripping / Ruban de calfeutrage / Burlete / Dichtungsband				1	
19	66057	Trim Cap / Charnière / Capa lateral / Abschlußkappe				1	

PARTS LIST

LISTE DES PIÈCES
ARTÍCULOS DE FERRETERÍA TEILELISTE


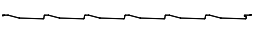
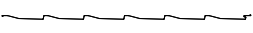








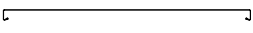


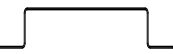
EN,FR,SP,GE-07NU

Key No. Rep. N.º de referencia Lfd. Nr.	Part No. Réf. pièce N.º de pieza Art.-Nr.	Part Description	Description de la pièce	Descripción de la pieza	Bezeichnung	Qty. Qté Cant. Menge	Part Views Profils de pièces Vistas desde un extremo Vor-handen
20	8976	Side Floor Frame	latéral Cadre de plancher	Tirante del entramado del piso lateral	Seitenbodenrahmen	4	
21	9795	Front/Rear Floor Frame	Cadre de plancher avant/arrière	Tirante de entramado delantero/trasero del piso	Bodenrahmen vorne/hinten	2	
22	9796	Ramp	Seuil	Rampa	Türschwelle	1	
23	9793	Corner Post	Poteau d'angle	Pendolón de la esquina	Eckpfosten	4	
24	9790	Door Jamb Right	Jambage de porte droit	Jamba de la puerta derecha	Türpfosten rechts	1	
25	9789	Door Jamb Left	Jambage de porte gauche	Jamba de la puerta izquierda	Türpfosten links	1	
26	9791	Front Header	Traverse avant	Dintel frontal	Türsturz	1	
27	8062	Rear Header	Linteau arrière	Cabezal trasero	Balken, hinten	1	
28	8437	Side Eave Frame	Cadre de gouttière latéral	Entramado del alero lateral	Dachrahmen, Seite	2	
29	8060	Right Gable	Pignon droit	Gablete derecho	Giebel rechts	1	
30	8061	Left Gable	Pignon gauche	Gablete izquierdo	Giebel links	1	
31	8438	Siding Peak Frame	Cadre latéral du toit	Tirante de la cumbrera lateral	Firstrahmen, Seite	2	
32	8067	Siding Stud	Montant de bardage	Perno de revestimiento	Verkleidungsträger	5	
33	8068	Siding Stud	Montant de bardage	Perno de revestimiento	Verkleidungsträger	4	

PARTS LIST

LISTE DES PIÈCES
ARTÍCULOS DE FERRETERÍA TEILELISTE








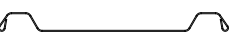

EN,FR,SP,GE-08NU

Key No. Rep. N.º de referencia Lfd. Nr.	Part No. Réf. pièce N.º de pieza Art.-Nr.	Part Description				Qty. Qté Cant. Menge	Part Views Profils de pièces Vistas desde un extremo Vor-handen
		Description	Description de la pièce	Descripción de la pieza	Bezeichnung		
34	8066	Roof Frame / Cadre de toit / Entramado del techo / Dachträger				4	
35	8075	Siding Rear / Bardage arrière / Revestimiento trasero / Hintere Verkleidung				2	
36	8431	Siding Side / Bardage latéral / Lateral de revestimiento / Seitenverkleidung				12	
37	8432	Siding Top / Bardage supérieur / Lateral de superior / obere Paneele				2	
38	8439	Peak Trim / Garniture de bord / Contramarco de la cumbrera / Firstblende				2	
39	8078	Wall Trim Right / Garniture de mur côté droit / Contramarco de pared lado derecho / Wandabschluß, rechts				1	
40	8079	Wall Trim Left / Garniture de mur côté gauche / Contramarco de pared lado izquierdo / Wandabschluß, links				1	
41	11842	Edge Trim Right-Bottom / Garniture du bord droit en bas / Borde inferior derecho / Rechte Randverkleidung unten				1	
42	11841	Edge Trim Left-Bottom / Garniture du bord gauche en bas / Borde izquierdo borde inferior / Linke Randleiste unten				1	
43	11840	Edge Trim Right-Top / Garniture du bord droit / Parte superior con borde derecho / Rechte Randverkleidung top				1	
44	11839	Edge Trim Left-Top / Garniture du bord gauche / Borde superior izquierdo / Linke Randleiste top				1	
45	80319	Door Left / Porte gauche / Puerta izquierda / Tür, links				1	
46	9788	Door Right / Porte droite / Puerta derecha / Tür, rechts				1	
47	9794	Horizontal Door Brace / Renfort horizontal de porte / Abrazadera horizontal de la puerta / Horizontale Türversteifung				4	
48	11057	Door Latch Brace / Renfort de verrou de porte / Abrazadera de aldaba de la puerta / Türverriegelungsversteifung				2	

PARTS LIST

LISTE DES PIÈCES
ARTÍCULOS DE FERRETERÍA TEILELISTE

EN,FR,SP,GE-09NU

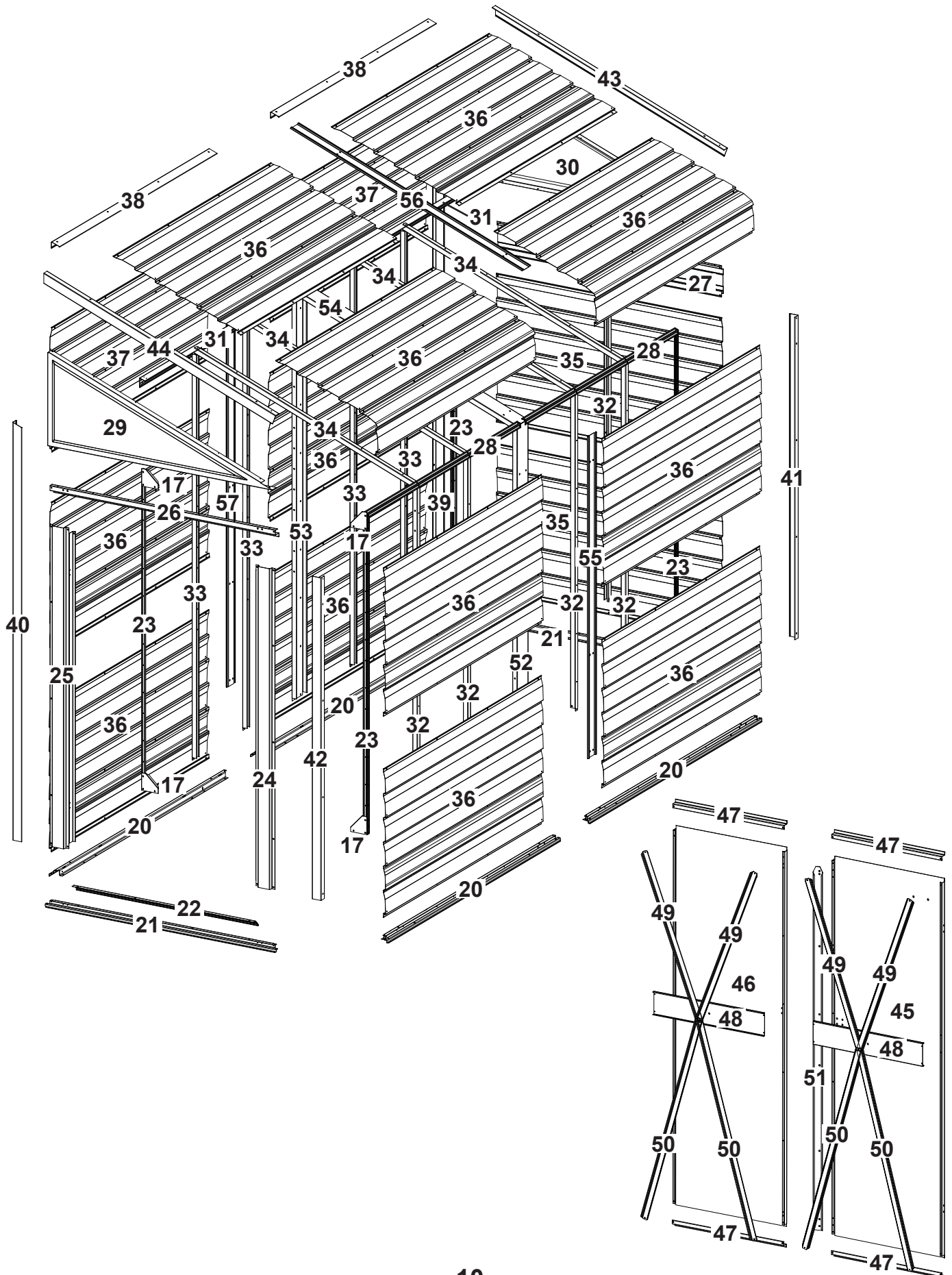
Key No. Rep. N.º de referencia Lfd. Nr.	Part No. Réf. pièce N.º de pieza Art.-Nr.	Part Description	Description de la pièce	Descripción de la pieza	Bezeichnung	Qty. Qté Cant. Menge	Part Views Profils de pièces Vistas desde un extremo Vor-handen
49	11058	Diagonal Door Brace	Renfort diagonal de porte	Abrazadera diagonal de la puerta	Diagonale Türversteifung	4	
50	11059	Diagonal Door Brace	Renfort diagonal de porte	Abrazadera diagonal de la puerta	Diagonale Türversteifung	4	
51	9792	Door Stop	Arrêt de porte	Tope de la puerta	Türanschlag	1	
52	8433	Siding Stud	Montant de bardage	Perno de revestimiento	Verkleidungsträger	1	
53	8434	Siding Stud	Montant de bardage	Perno de revestimiento	Verkleidungsträger	1	
54	8435	Roof Frame	Cadre de toit	Entramado del techo	Dachträger	1	
55	8440	Bottom Siding Trim	Garniture du revêtement inférieur	Contramarco de revestimiento bajo	Paneelabschluß, unten	1	
56	8441	Top Siding Trim	Garniture du revêtement supérieur	Contramarco de revestimiento alto	Paneelabschluß, oben	1	
57	8442	Rear Siding Trim	Garniture du revêtement arrière	Contramarco de revestimiento posterior	Paneelabschluß, hinten	1	

ASSEMBLY BY KEY NO.

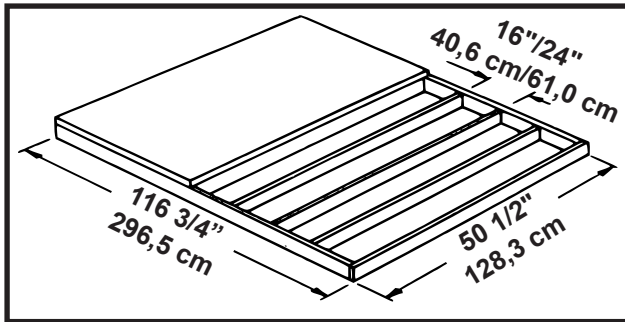
PIÈCES PAR N° DE REPÈRE

EN,FR,SP,GE-10NU

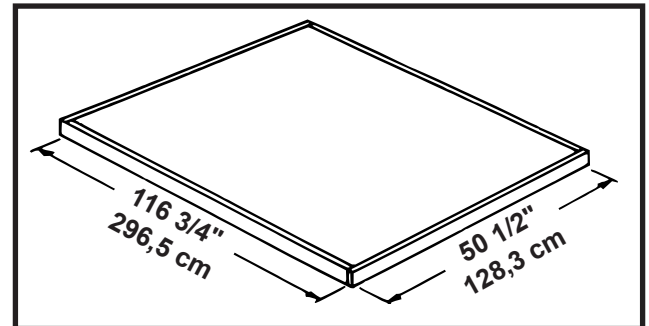
MONTAJE POR N.º DE REFERENCIA MONTAGE NACH LFD. NR.



Wood Platform / Plateforme en bois



Concrete Slab / Dalle en béton



* IMPORTANT *

The base **MUST** be flat and level to provide adequate support for your building, otherwise the **PRE-DRILLED HOLES WILL NOT ALIGN AND IT CANNOT BE ASSEMBLED**. No matter which of the options below you choose for a base, an **ARROW ANCHORING KIT** is recommended as an effective method of properly securing your building after assembly is complete.

OPTION 1: Build directly on the ground

OPTION 2: Wood Platform

NOTE: Pressure Treated Lumber must **NOT** be used where it will make contact with your storage building. The properties of Pressure Treated Lumber will cause accelerated corrosion. **If Pressure Treated Lumber comes in contact with your storage building your warranty will be voided.** The platform should be level and flat (free of bumps, ridges, etc.) to provide good support for the building. The necessary materials may be obtained from your local lumber yard.

OPTION 3: Concrete Slab

The slab should be at least **4" (10,2 cm)** thick.

* IMPORTANT *

La base **DOIT** être plate et de niveau pour fournir un support adéquat à votre bâtiment, sinon les trous **PRÉ-PERCÉS NE S'ALIGNERONT PAS ET ILS NE POURRONT PAS ÊTRE ASSEMBLÉS**. Quelque que soit l'option ci-dessous choisie pour la base, un **NÉCESSAIRE D'ANCRAGE ARROW** est recommandé pour amarrer solidement l'abri une fois que le montage est terminé.

OPTION 1 : Construire à même le sol

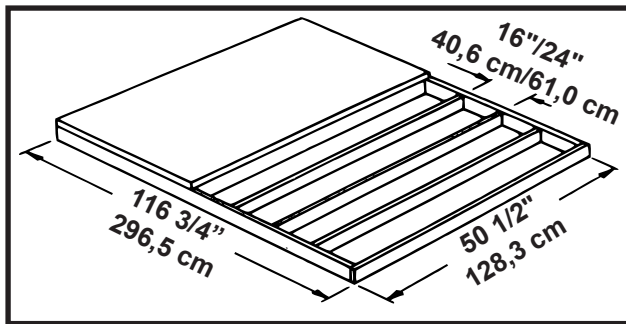
OPTION 2 : Plateforme en bois

REMARQUE : Ne **PAS** utiliser de bois traité sous pression aux points de contact avec l'abri. **Le bois traité sous pression contribue à accélérer la corrosion. Le contact de bois traité sous pression avec l'abri aura pour effet d'annuler la garantie.** La plateforme doit être plate et de niveau (sans bosses, arêtes, etc.) afin d'offrir un bon support à l'abri. Les matériaux nécessaires peuvent s'obtenir auprès d'un fournisseur de bois d'œuvre local.

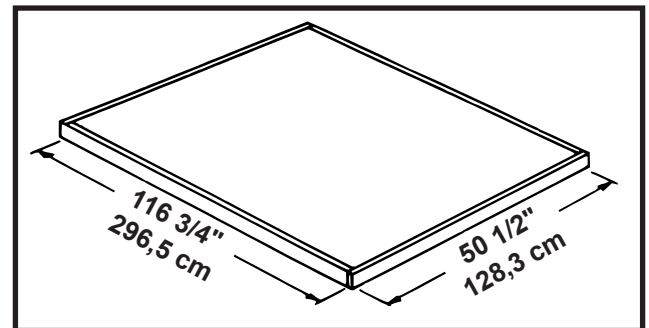
OPTION 3 : Dalle en béton

La dalle doit avoir au moins **4 "(10,2 cm)** d'épaisseur.

Plataforma de Madera / Plattform aus Holz



Losa de Hormigón / Bodenplatte aus Beton



* IMPORTANTE *

La base **DEBE** ser plana y nivelada para proporcionar el soporte adecuado para su edificio; de lo contrario, los **AGUJEROS PRETALADRADOS NO SE ALINEARÁN Y NO SE PUEDEN MONTAR**. Independientemente de las siguientes opciones que elija como base, se recomienda un KIT DE SUJECIÓN ARROW como método eficaz para sujetar adecuadamente su cobertizo después de terminar el ensamblaje.

OPCIÓN 1: Construir directamente en el suelo

OPCIÓN 2: Plataforma de madera

NOTA: La madera tratada a presión **NO** debe usarse donde haga contacto con su edificio de almacenamiento. Las propiedades de la madera tratada a presión causarán corrosión acelerada. **Si la madera tratada a presión entra en contacto con su edificio de almacenamiento, su garantía quedará anulada.** La plataforma debe estar nivelada y plana (libre de golpes, crestas, etc.) para proporcionar un buen soporte para el edificio. Los materiales necesarios se pueden obtener de su aserradero local.

OPCIÓN 3: Losa de hormigón

La losa debe tener **al menos 4" (10,2 cm)** de espesor.

* WICHTIG *

Der Sockel **MUSS** flach und eben sein, um eine angemessene Unterstützung für Ihr Gebäude zu gewährleisten. Andernfalls werden die **VORGEBOHRTEN LÖCHER NICHT AUSGERICHTET UND ES KANN NICHT ZUSAMMENGEBAUT WERDEN**. Unabhängig davon, für welche der nachfolgend genannten Möglichkeiten Sie sich als Fundament entscheiden, empfiehlt sich ein ARROW-VERANKERUNGSKIT als wirkungsvolle Methode zur ordnungsgemäßen Sicherung Ihres Bauwerks nach Abschluss der Montagearbeiten.

MÖGLICHKEIT 1: Direkt auf dem Untergrund (Erde)

MÖGLICHKEIT 2: Plattform aus Holz

HINWEIS: An Stellen, an denen es mit Ihrem Geräteschuppen in Kontakt kommen würde, darf **kein** kesseldruckimprägniertes Holz verwendet werden. Kesseldruckimprägniertes Holz hat Eigenschaften, die zu beschleunigter Korrosion führen. **Wenn kesseldruckimprägniertes Holz mit Ihrem Geräteschuppen in Kontakt kommt, wird Ihre Garantie ungültig.**

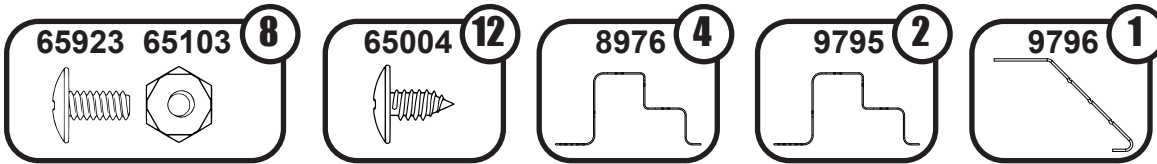
MÖGLICHKEIT 3: Bodenplatte aus Beton

Die Bodenplatte sollte **wenigstens 10,2 cm** stark sein.

1: FLOOR FRAME

CADRE DE PLANCHER
MARCO DE PISO BODENRAHMEN

EN,FR,SP,GE-13NU



NOTES:

Do NOT fasten your Floor Frames to your Base at this time. You will anchor your building after it is erected.

The Floor Frame must be BOTH square AND level or the holes will not line up properly.

Measure diagonally from corner to corner. When diagonal measurements are equal, the Frame is square.

REMARQUES:

Ne PAS attacher les éléments de cadre de plancher à la base à ce stade. L'abri sera ancré une fois qu'il est assemblé.

Le cadre de plancher doit être À LA FOIS d'équerre et de niveau pour que les trous s'alignent correctement.

Mesurer en diagonale d'un coin à l'autre. Lorsqu'elles sont égales, le cadre de plancher est d'équerre.

NOTAS:

NO fije los tirantes del piso a la base en este momento. Anclará la estructura después de que esté erguida.

El tirante del piso debe estar TANTO cuadrado COMO nivelado o los orificios no se alinearán correctamente.

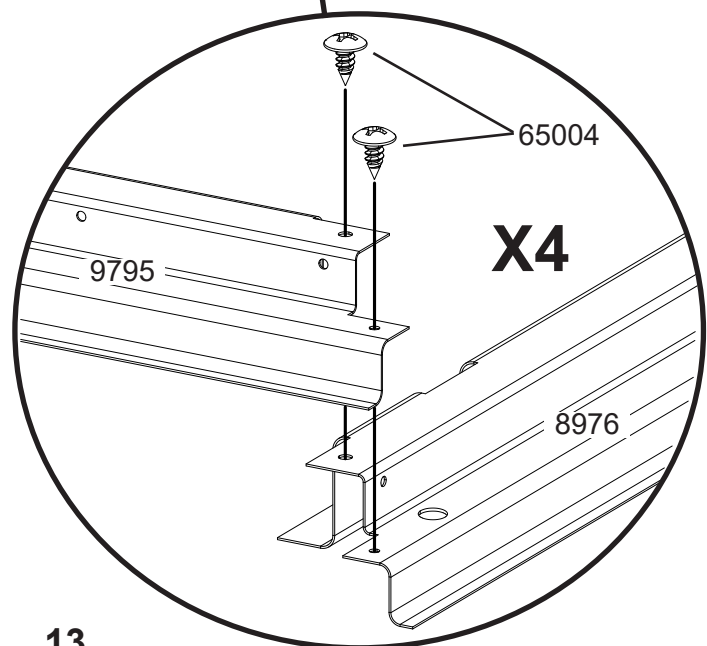
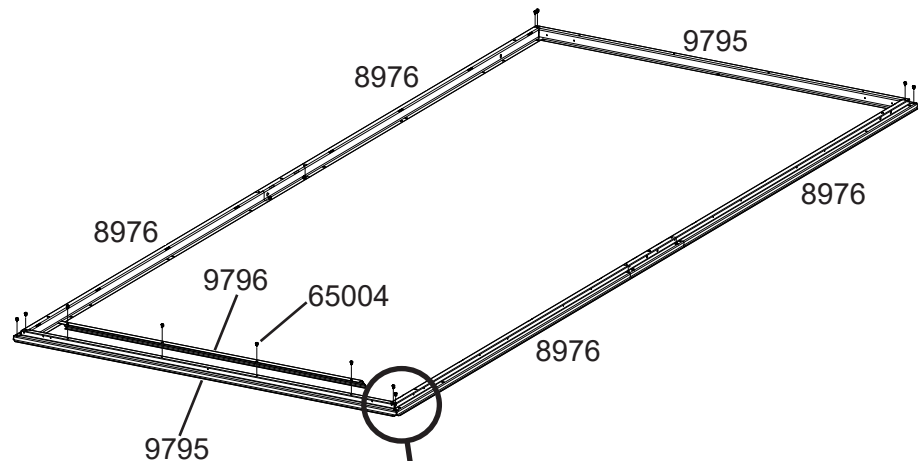
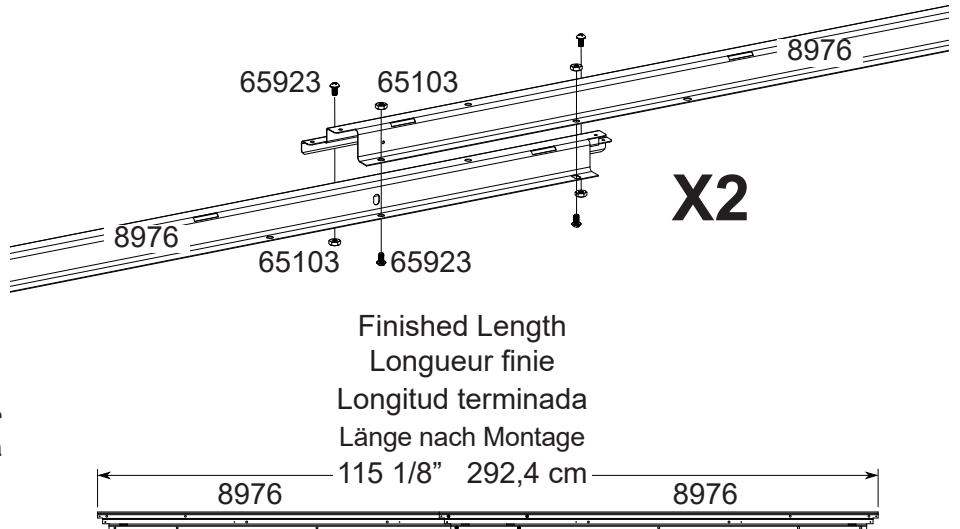
Mida diagonalmente de esquina a esquina. Cuando las medidas diagonales son iguales, el tirante está cuadrado.

HINWEIS:

Befestigen Sie Ihre Bodenrahmen noch NICHT am Fundament. Sie verankern Ihr Bauwerk erst, nachdem es fertig aufgebaut ist.

Der Bodenrahmen muss SOWOHL rechtwinklig ALS AUCH waagrecht sein. Andernfalls fluchten die Löcher nicht richtig.

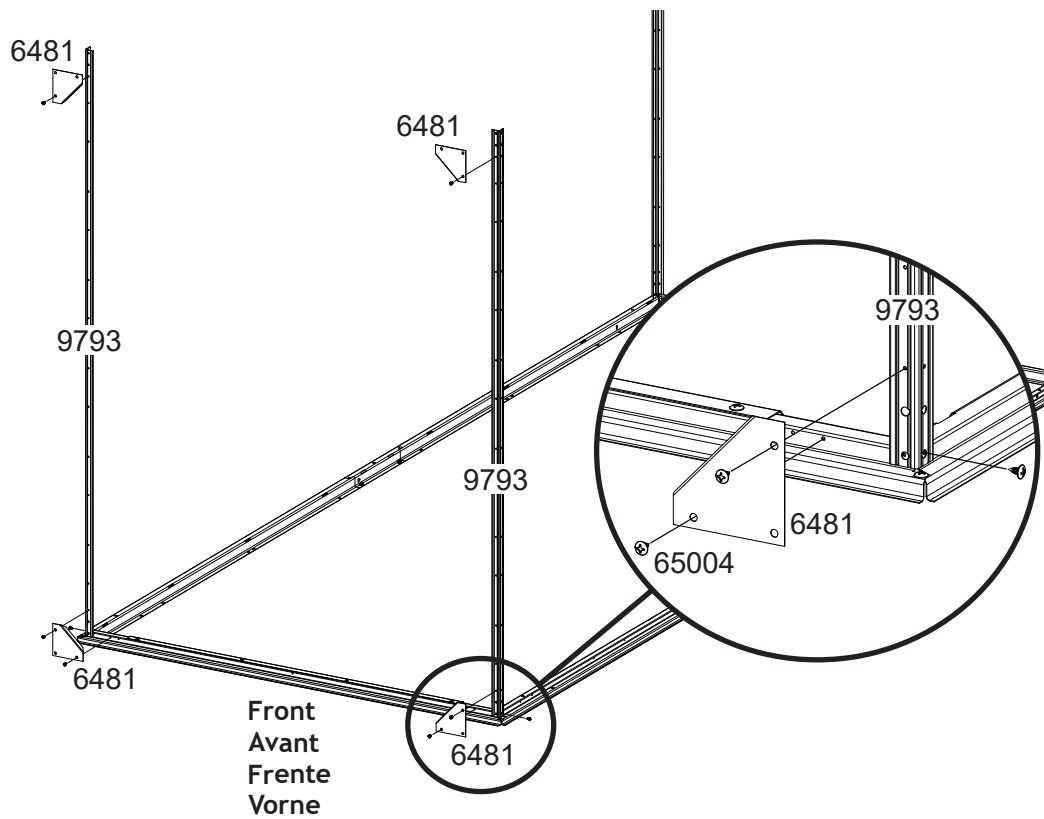
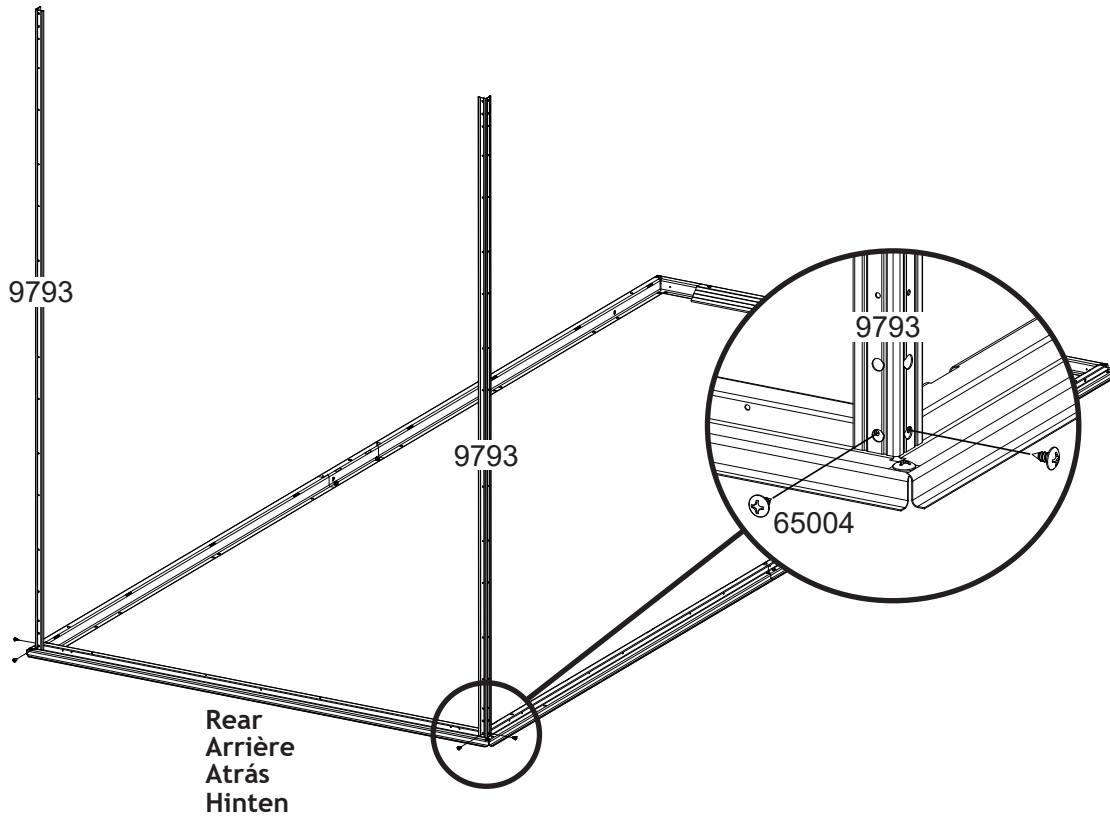
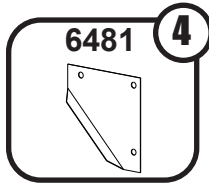
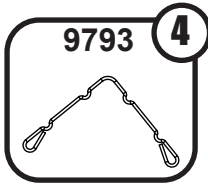
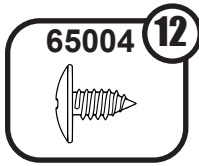
Messen Sie diagonal von Ecke zu Ecke. Wenn die diagonalen Abmessungen gleich sind, ist der Rahmen rechtwinklig.



2: FRAMING

CADRES DE MUR
TIRANTES DE LA PARED WANDRAHMEN

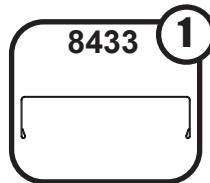
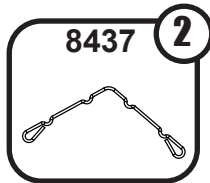
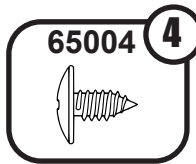
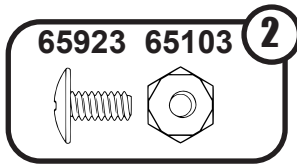
EN,FR,SP,GE-14NU



2: FRAMING

CADRES DE MUR
TIRANTES DE LA PARED WANDRAHMEN

EN,FR,SP,GE-15NU



Note: For left end door location, fasten side eave frame as shown. For right end door location fasten side eave frame on opposite side of building.

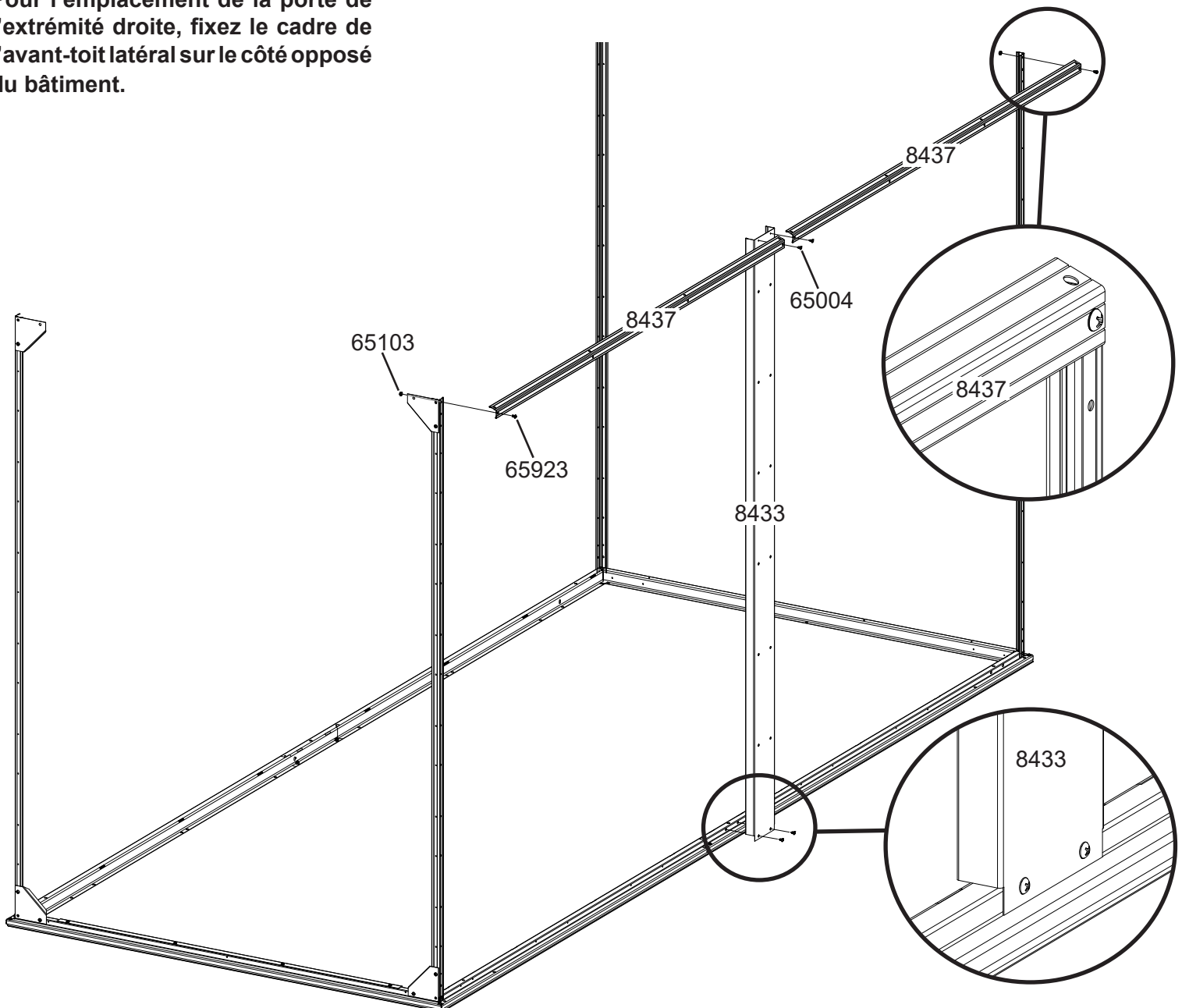
Remarque : Pour l'emplacement de la porte de l'extrémité gauche, fixez le cadre de l'avant-toit latéral tel qu'il est illustré.

Pour l'emplacement de la porte de l'extrémité droite, fixez le cadre de l'avant-toit latéral sur le côté opposé du bâtiment.

Nota: Para la ubicación de la puerta del lado izquierdo, sujete el marco del alero lateral como se muestra. Para la ubicación de la puerta del lado derecho, sujete el marco del alero lateral en el lado opuesto del edificio.

Hinweis: Für die Türposition auf der linken Seite befestigen Sie den seitlichen Rahmen der Dachtraufe wie angezeigt.

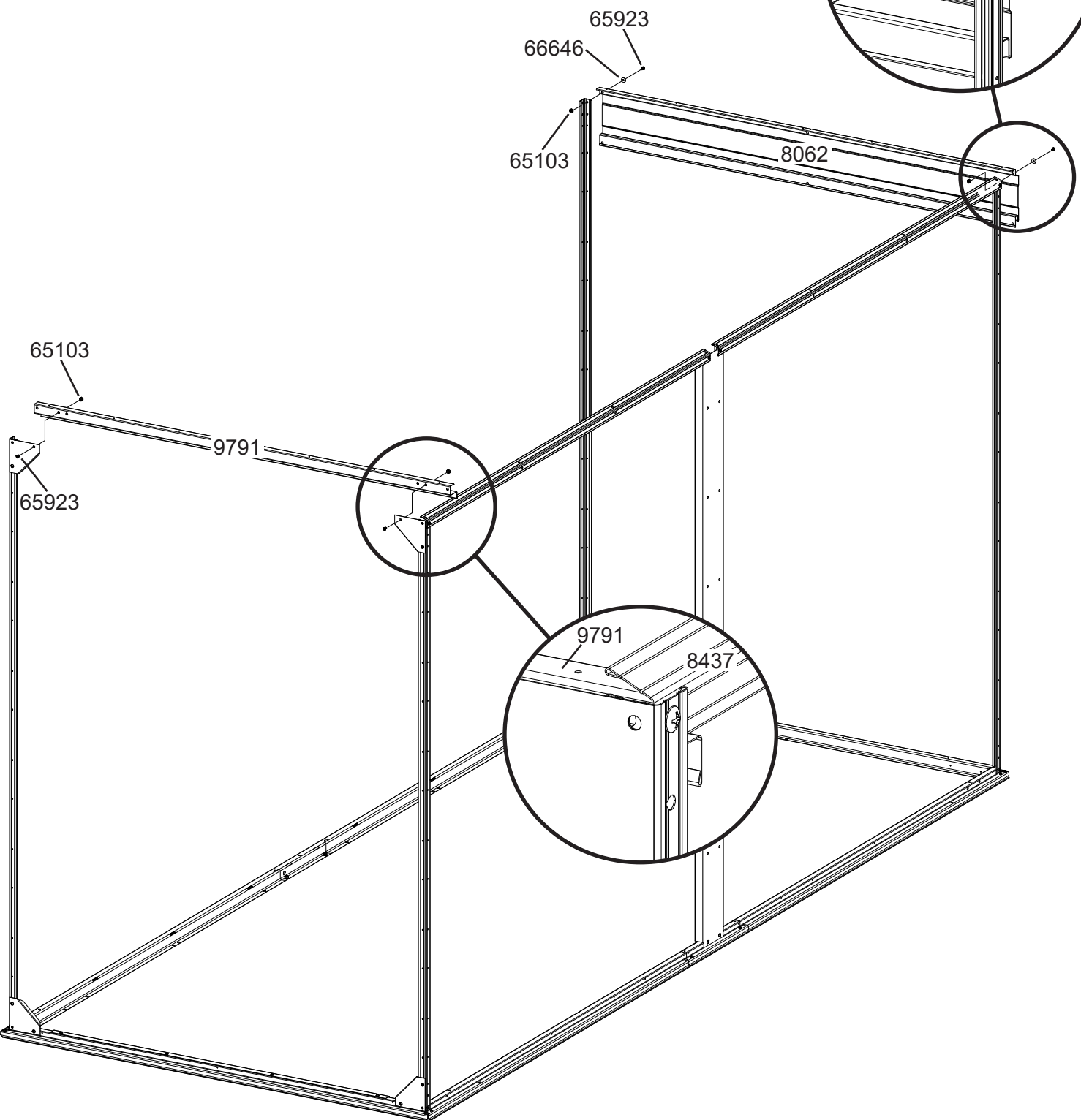
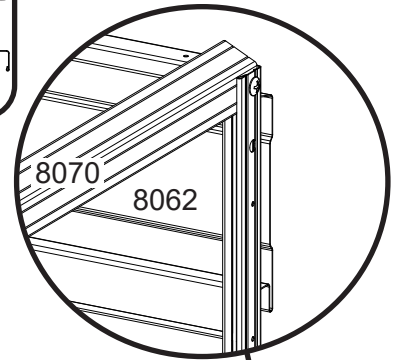
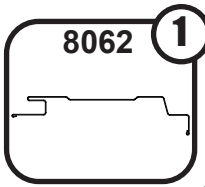
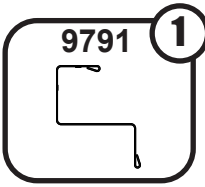
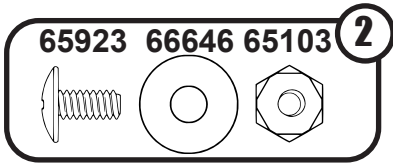
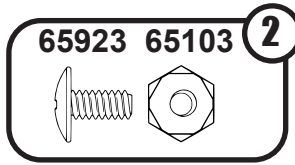
Für die Türposition auf der rechten Seite befestigen Sie den Rahmen der Dachtraufe auf der gegenüberliegenden Seite des Gebäudes.



2: FRAMING

CADRES DE MUR
TIRANTES DE LA PARED WANDRAHMEN

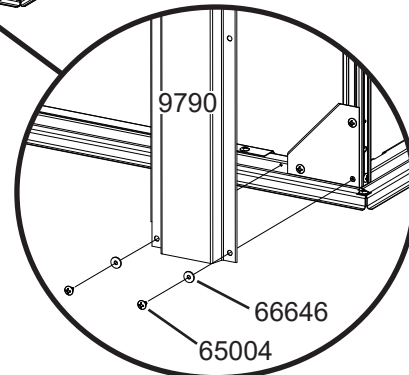
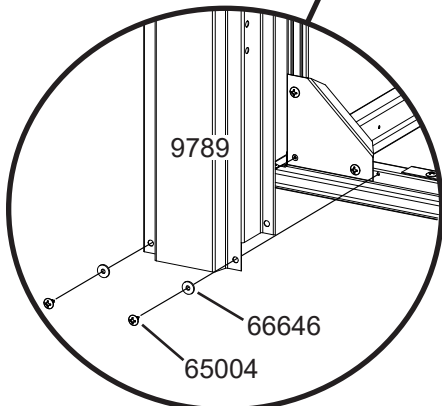
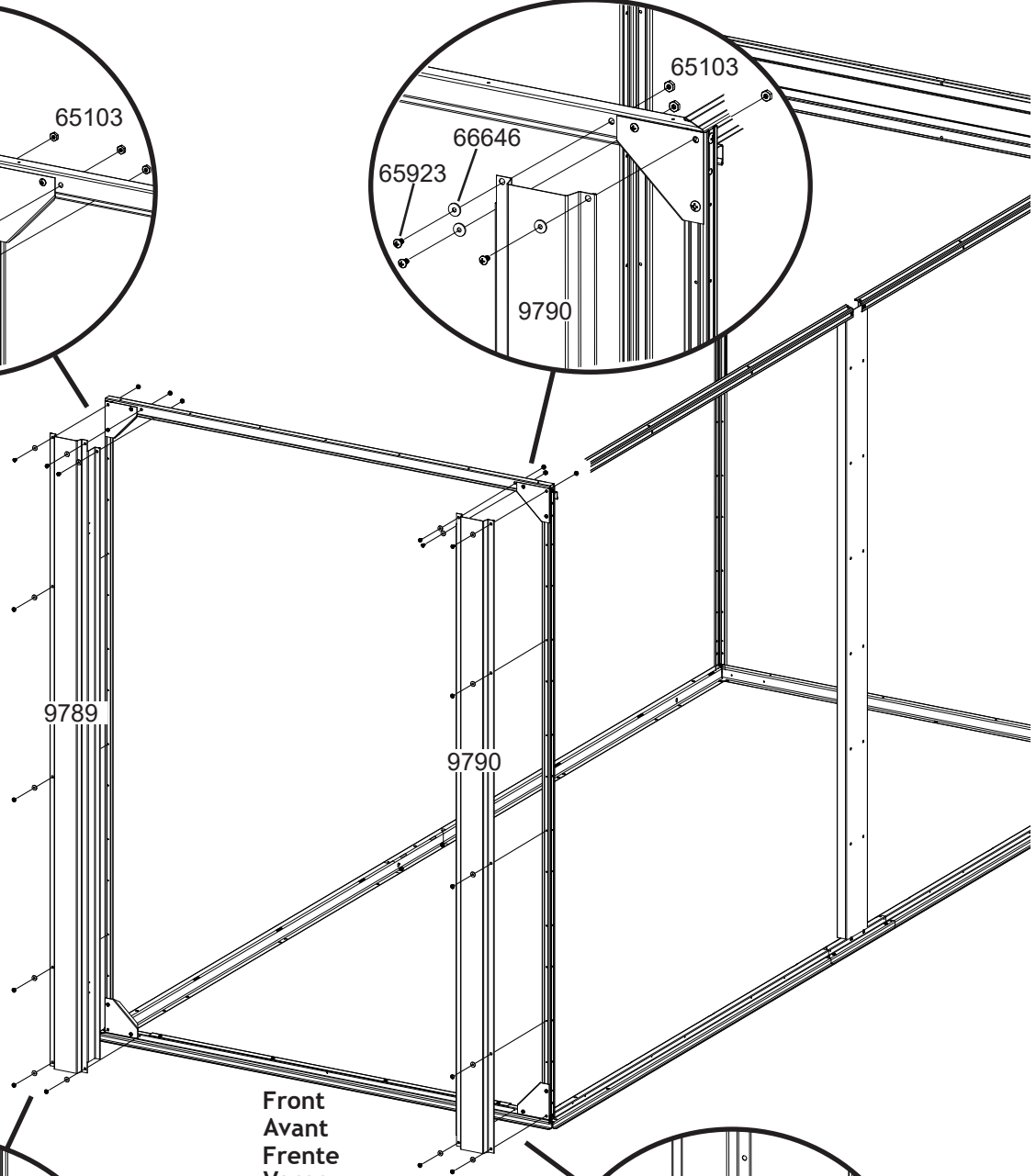
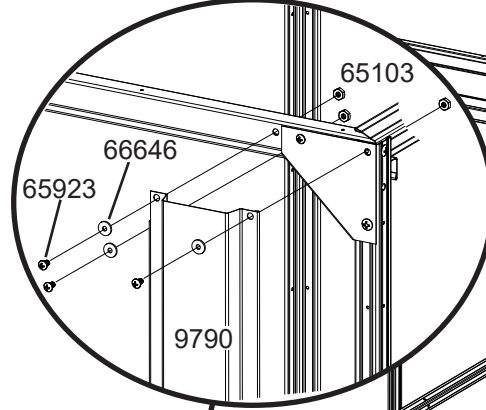
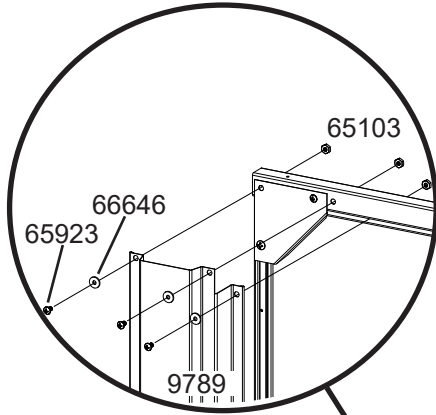
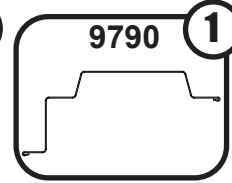
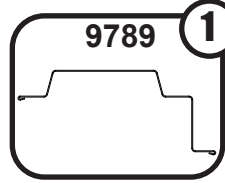
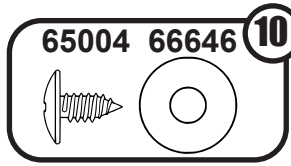
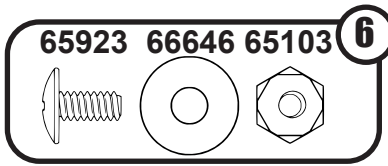
EN,FR,SP,GE-16NU



3: DOOR JAMB

JAMBAGE DE PORTE
JAMBA DE LA PUERTA TÜRPFOSTEN

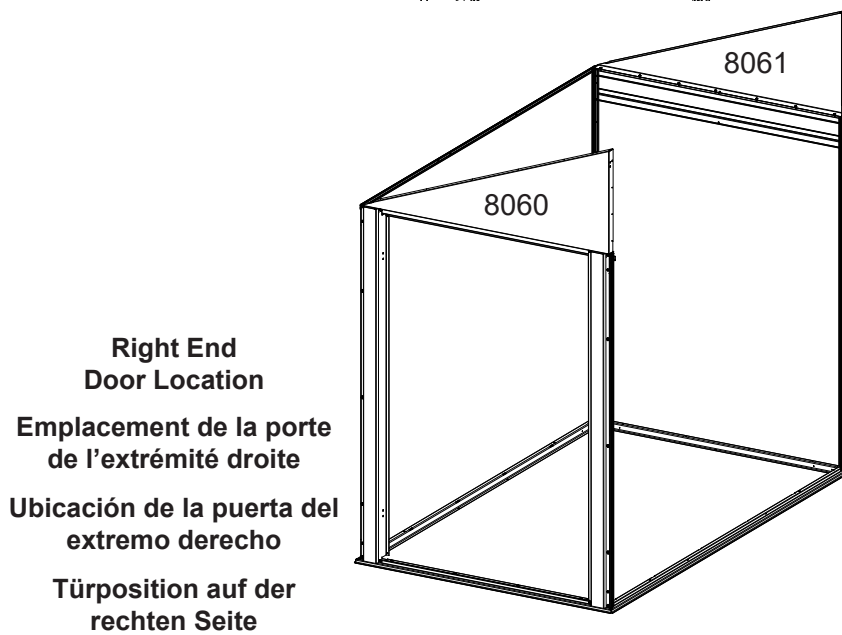
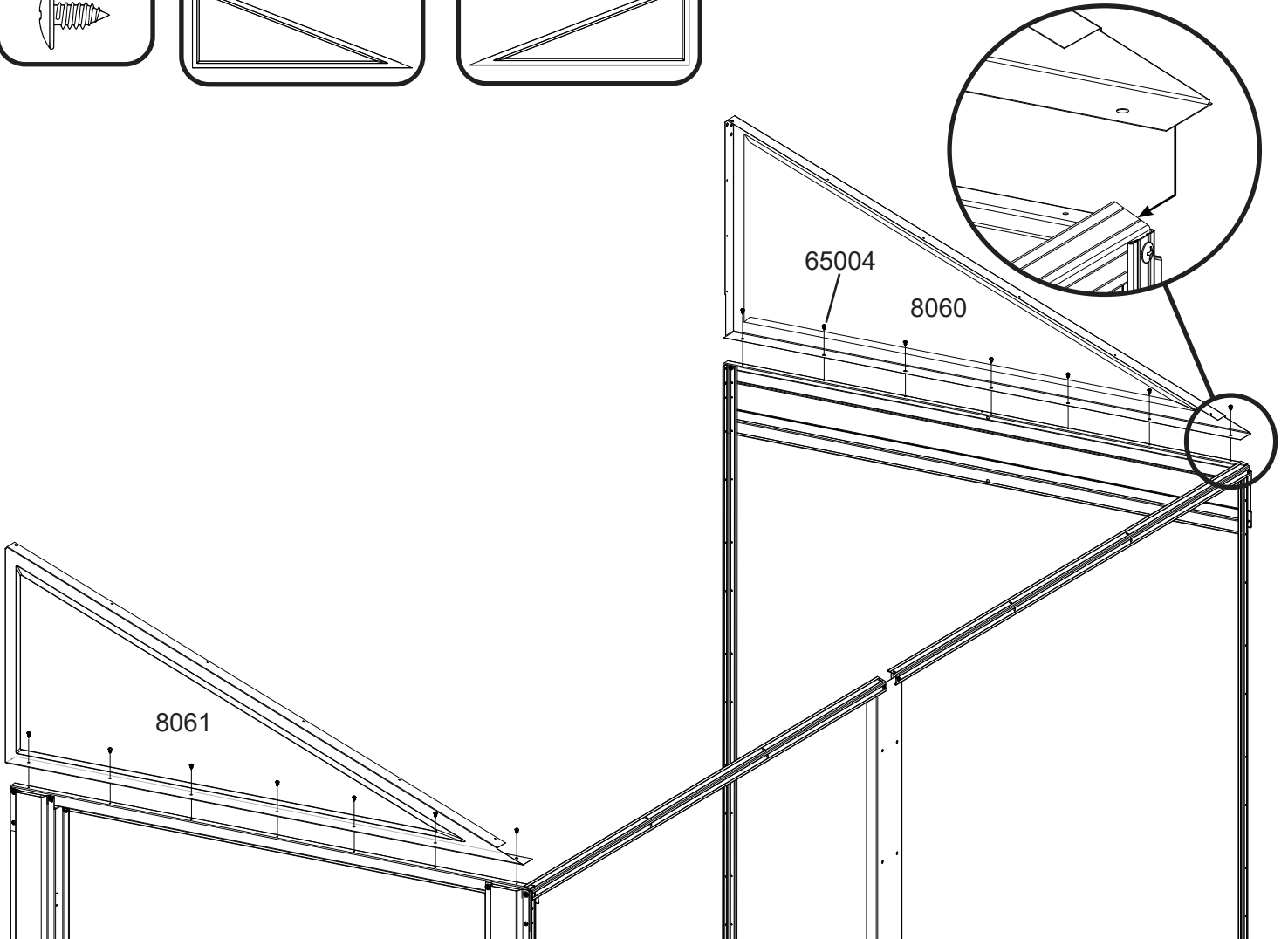
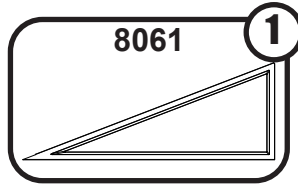
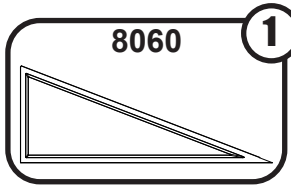
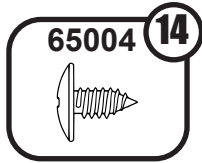
EN,FR,SP,GE-17NU



4: GABLES

PIGNON
GABLETE GIEBEL

EN,FR,SP,GE-18NU



Right End
Door Location

Emplacement de la porte
de l'extrémité droite

Ubicación de la puerta del
extremo derecho

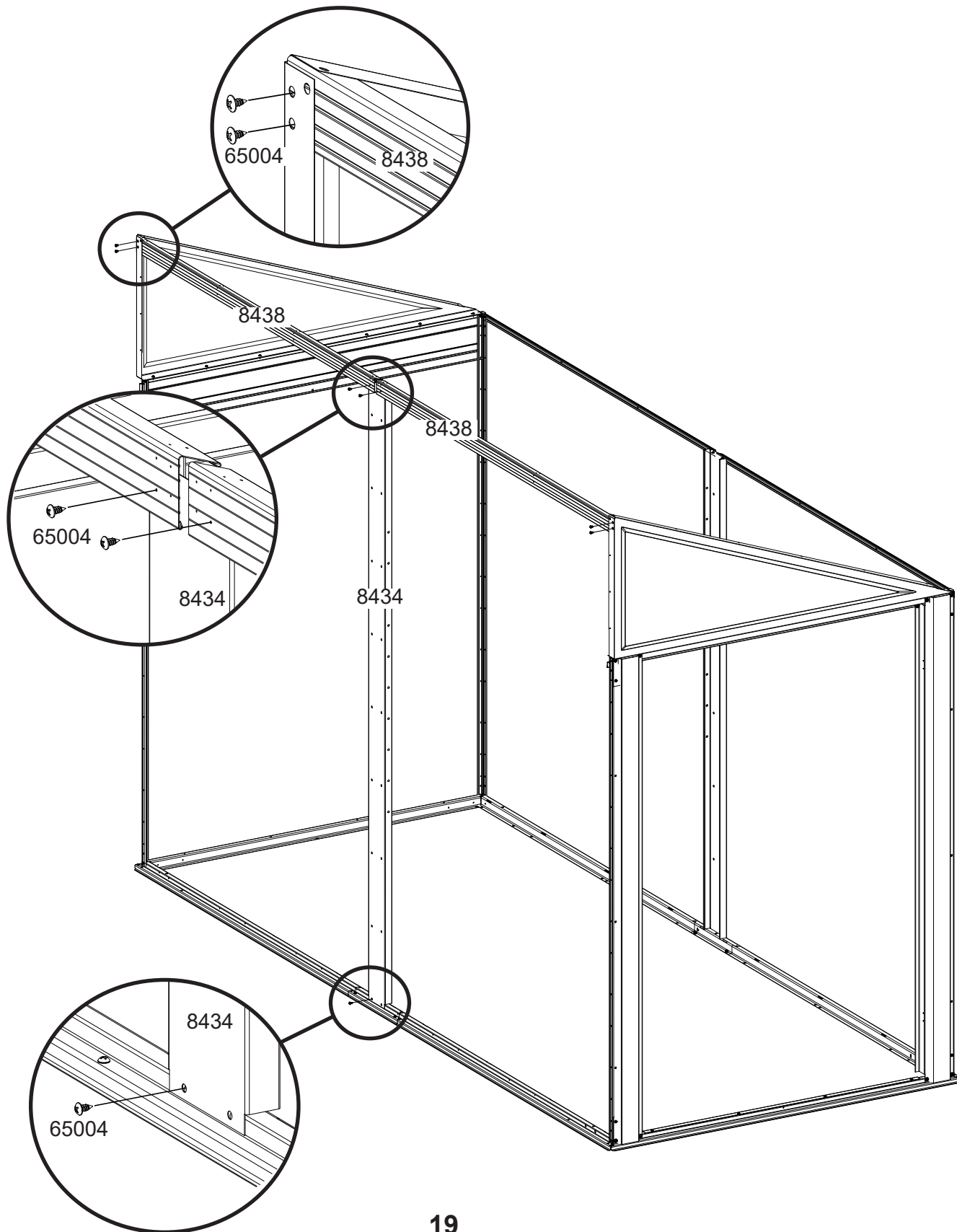
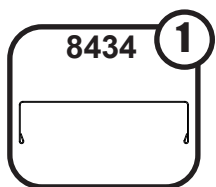
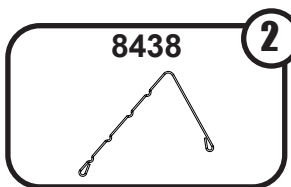
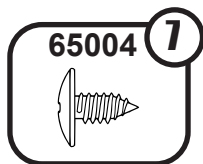
Türposition auf der
rechten Seite

5: SIDE PEAK FRAME

CADRE LATÉRAL DU TOIT

EN,FR,SP,GE-19NU

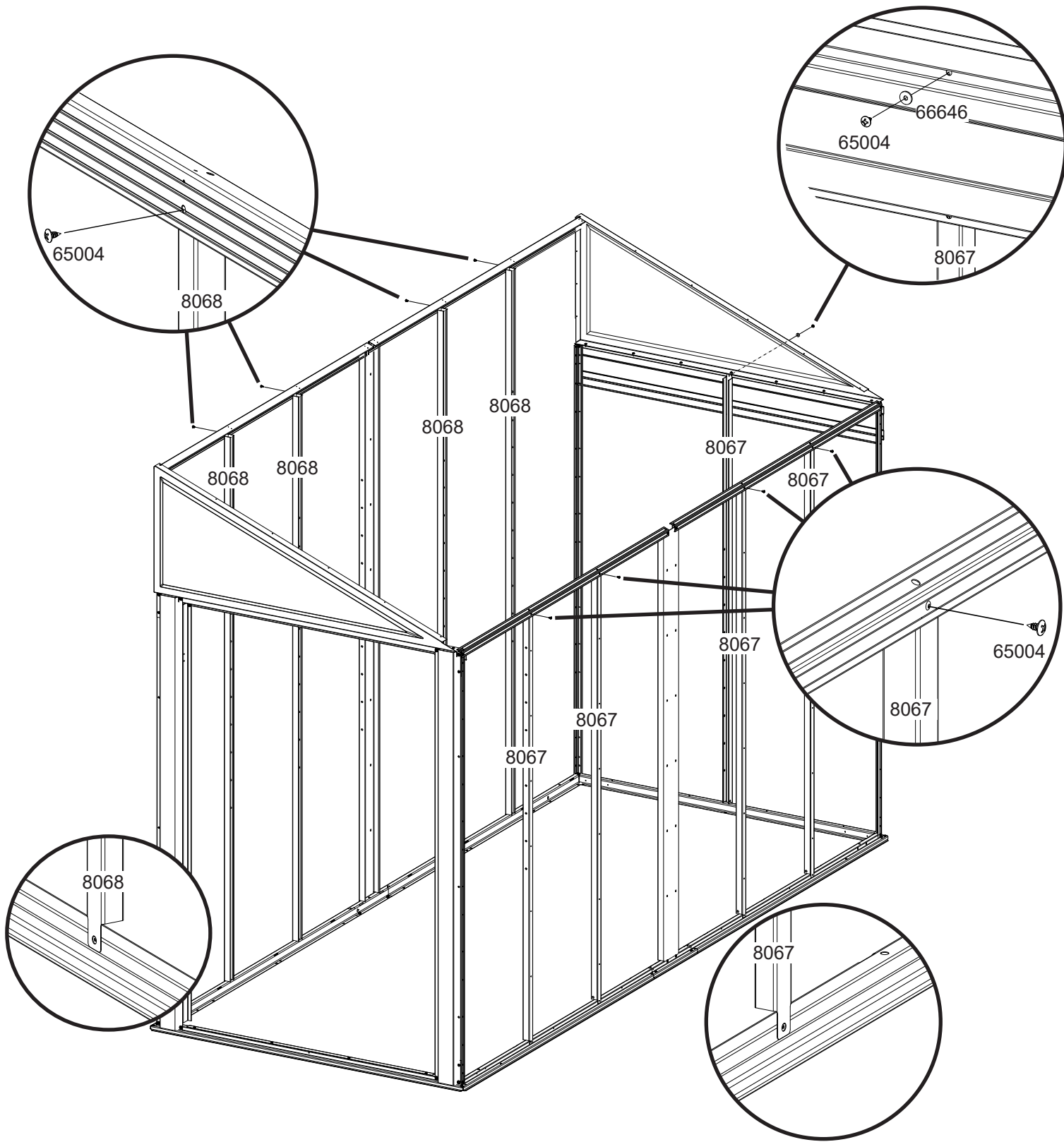
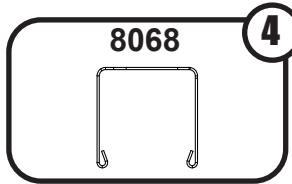
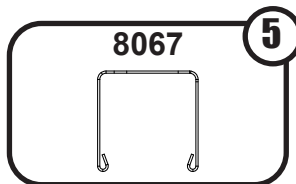
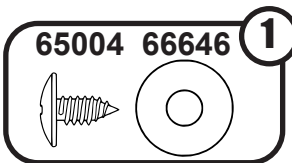
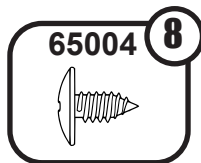
TIRANTE DE LA CUMBRERA LATERAL FIRSTRAHMEN, SEITE



6: STUDS

MONTANTS
PERNOS TRÄGER

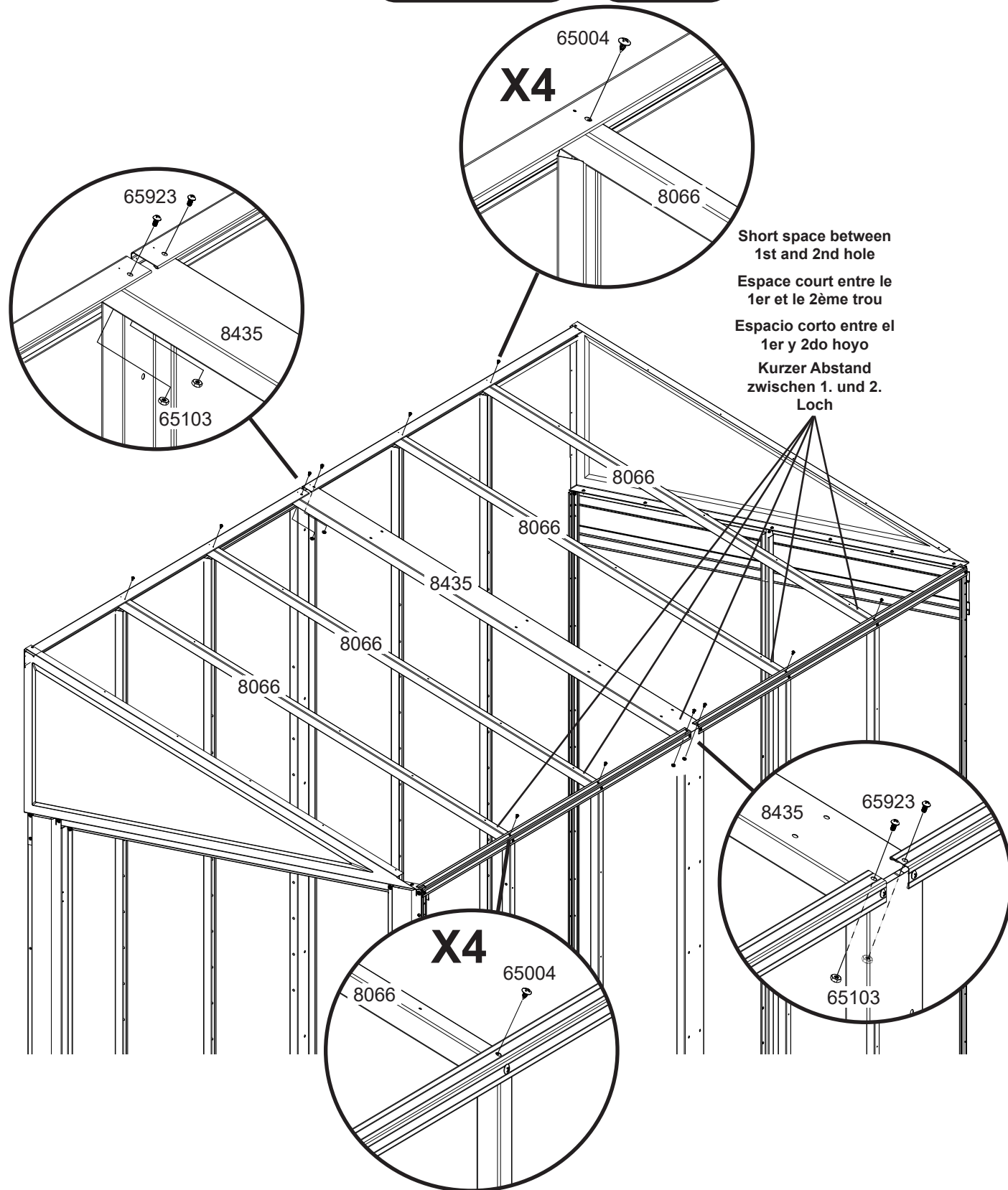
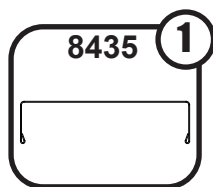
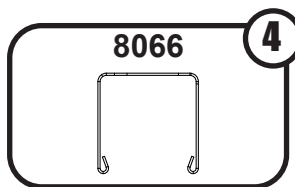
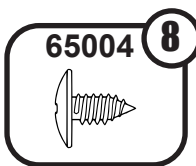
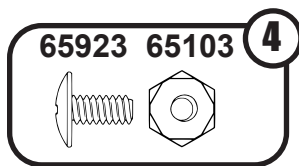
EN,FR,SP,GE-20NU



7: ROOF FRAME

CADRE DE TOIT
ENTRAMADO DEL TECHO DACHTRÄGER

EN,FR,SP,GE-21NU

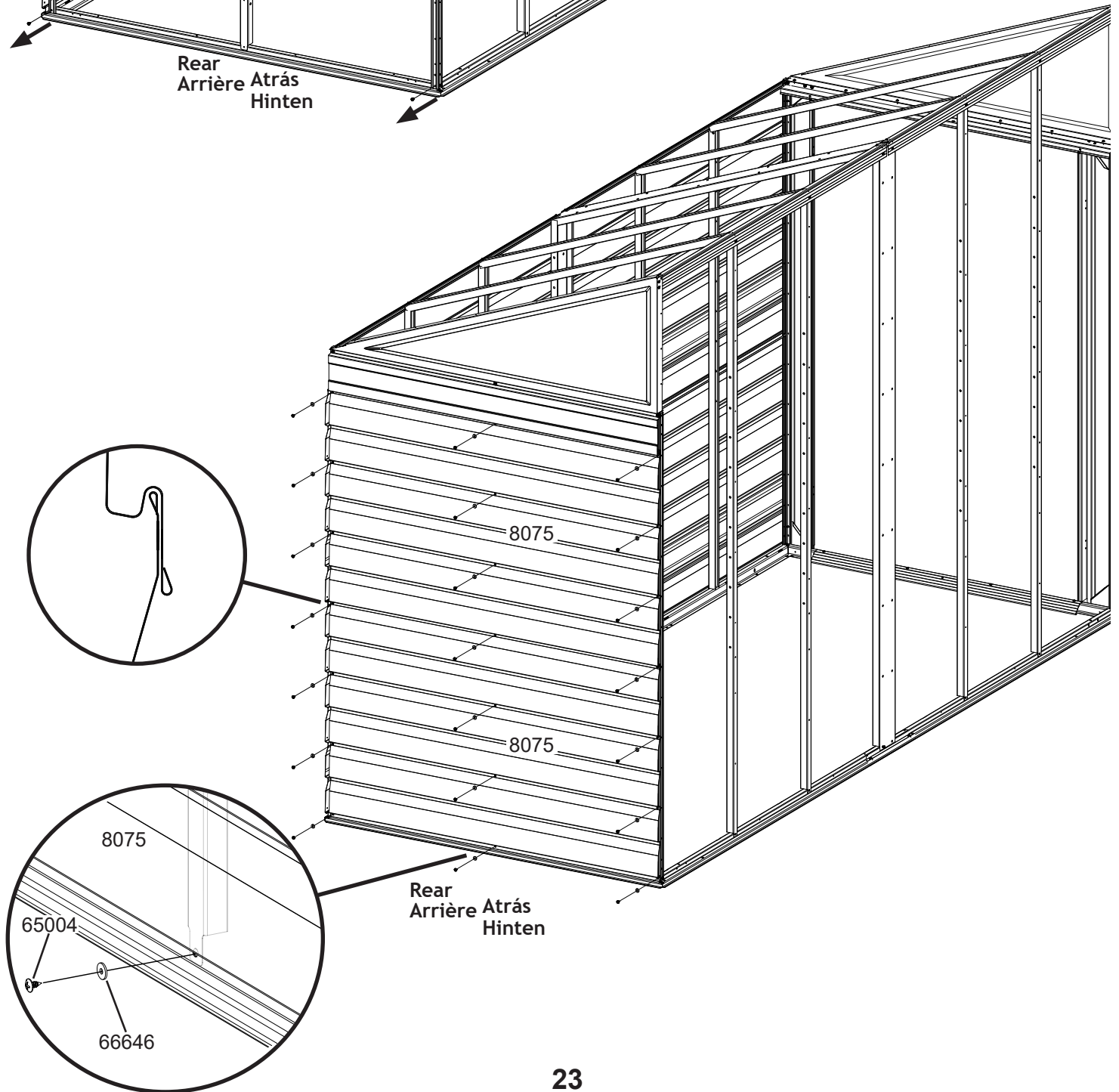
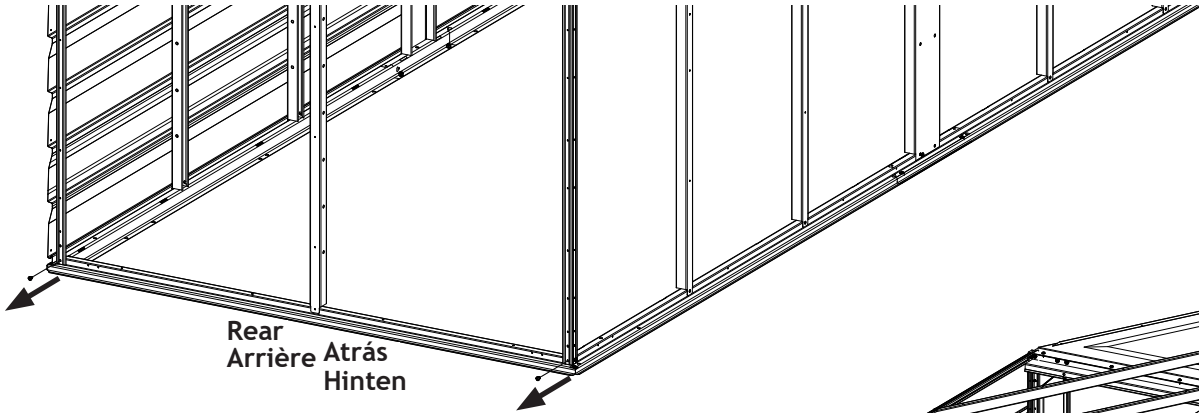
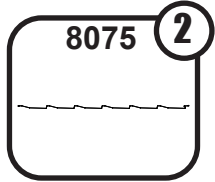
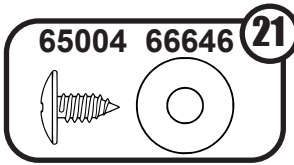


Short space between
1st and 2nd hole
Espace court entre le
1er et le 2ème trou
Espacio corto entre el
1er y 2do hoyo
Kurzer Abstand
zwischen 1. und 2.
Loch

9: REAR SIDING

BARDAGE ARRIÈRE
REVESTIMIENTO TRASERO HINTERE VERKLEIDUNG

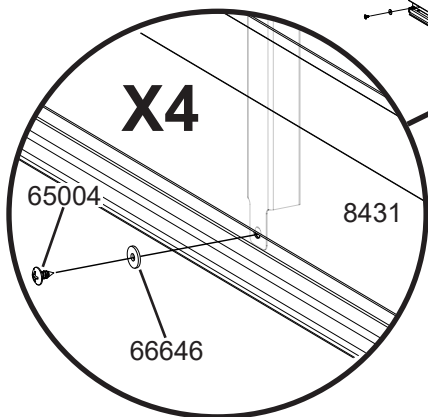
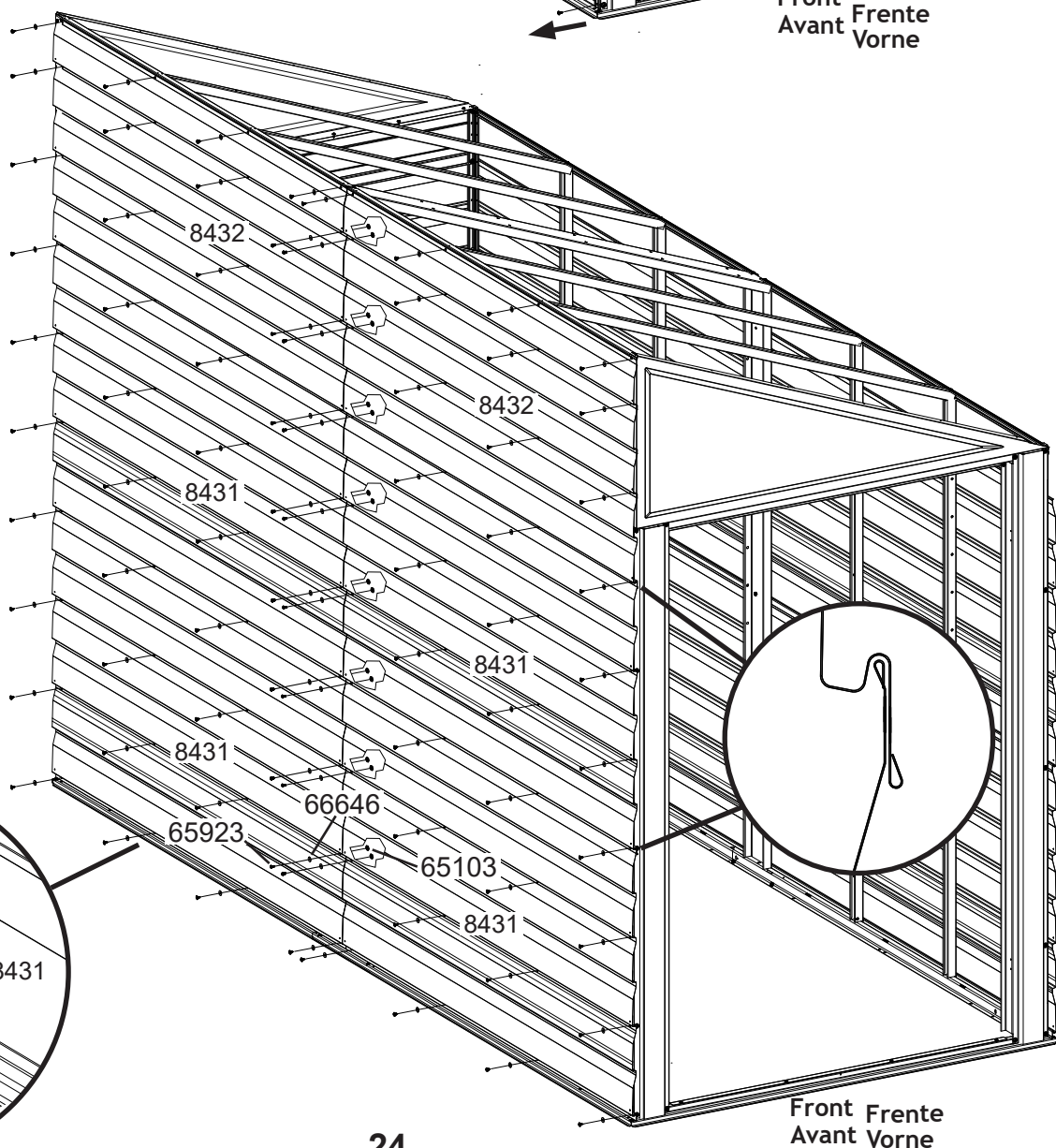
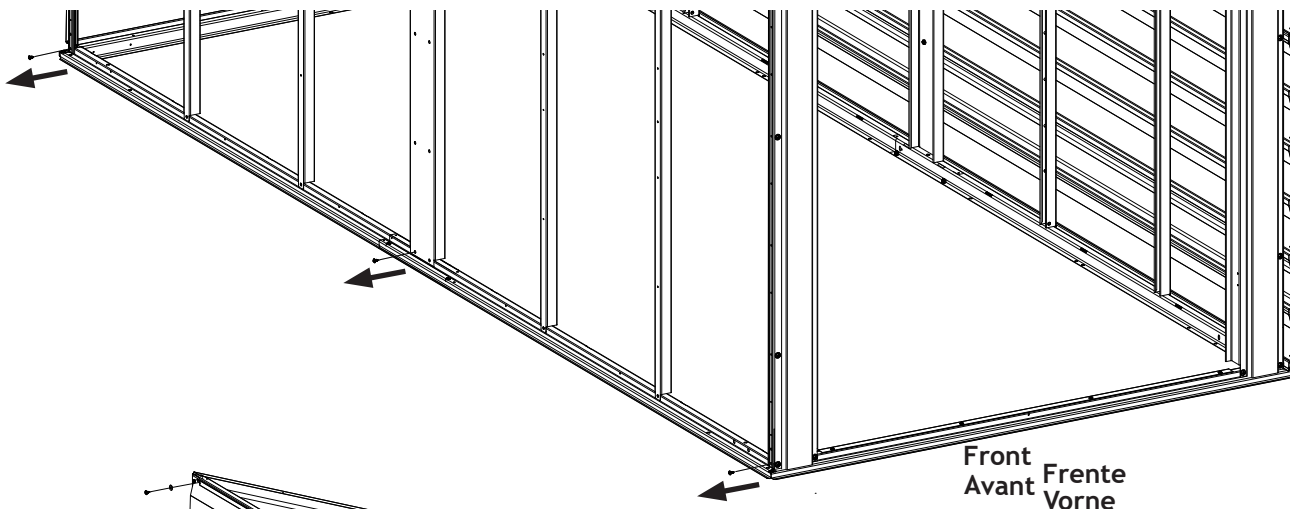
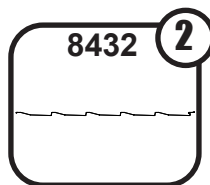
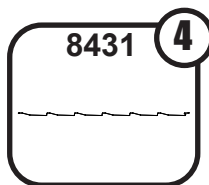
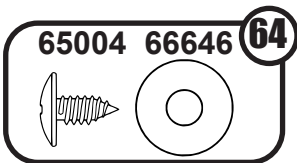
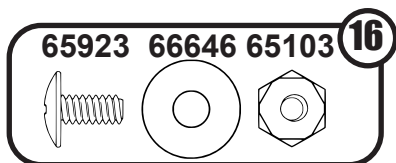
EN,FR,SP,GE-23NU



10: SIDE SIDING

BARDAGE LATÉRAL
LATERAL DE REVESTIMIENTO SEITENVERKLEIDUNG

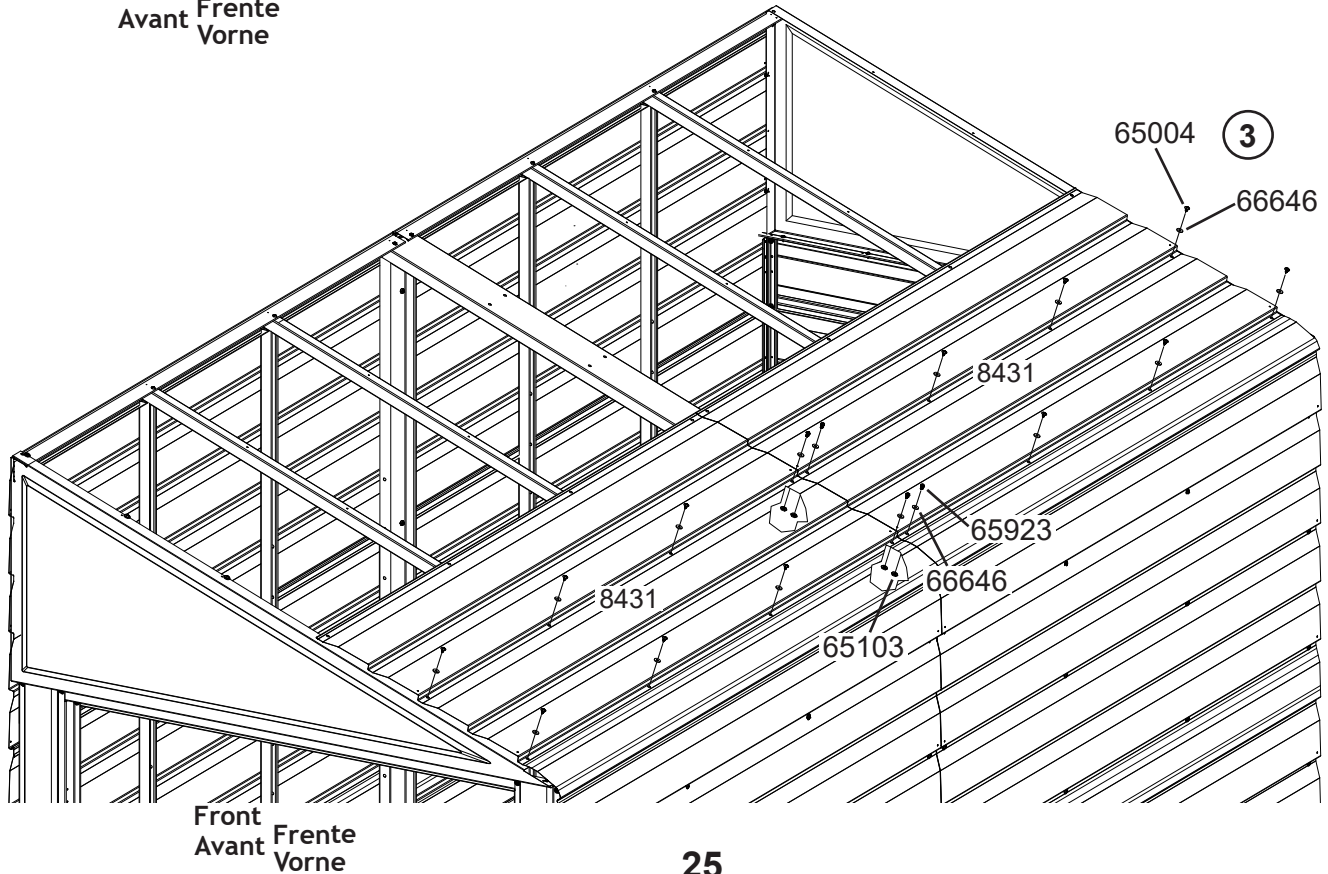
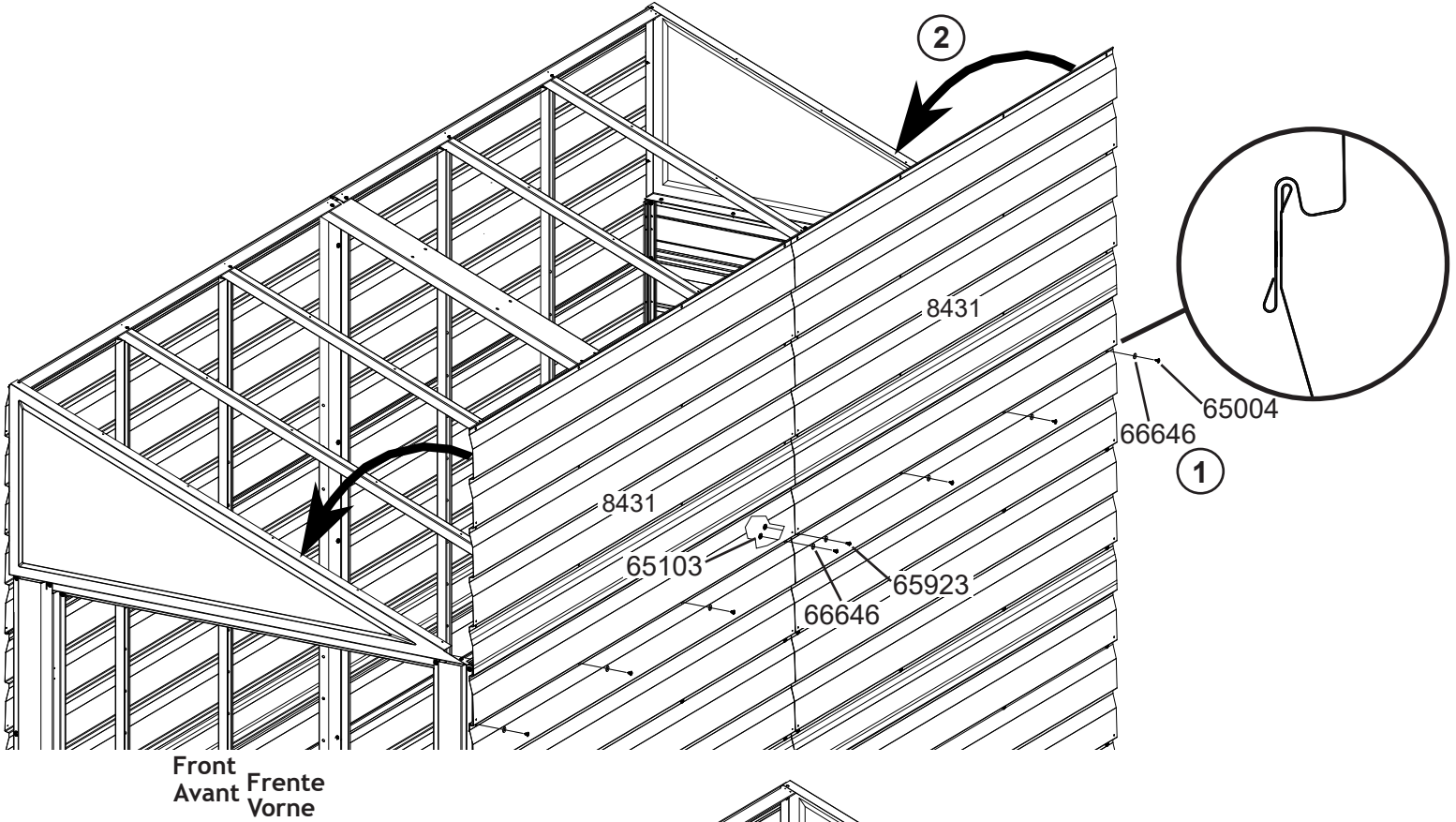
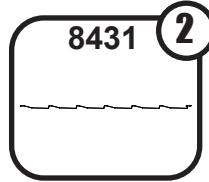
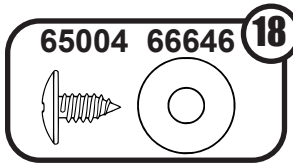
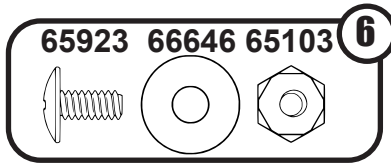
EN,FR,SP,GE-24NU



10: SIDE SIDING

BARDAGE LATÉRAL
LATERAL DE REVESTIMIENTO SEITENVERKLEIDUNG

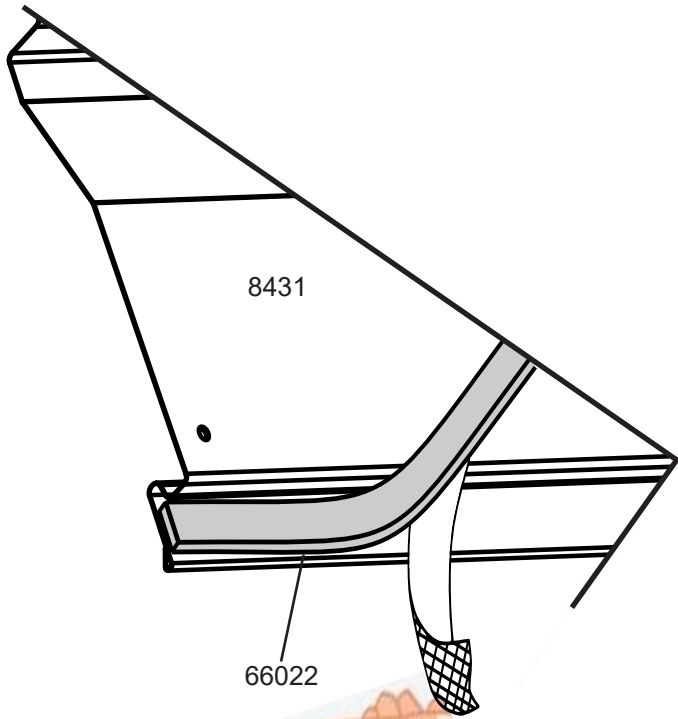
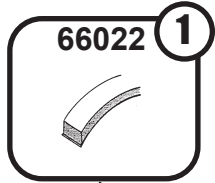
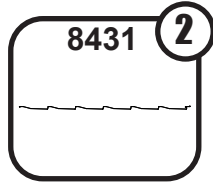
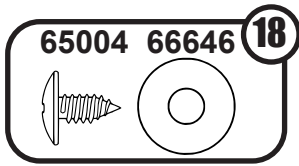
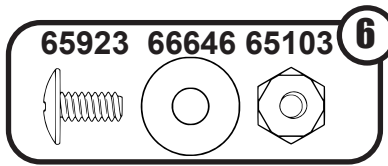
EN,FR,SP,GE-25NU



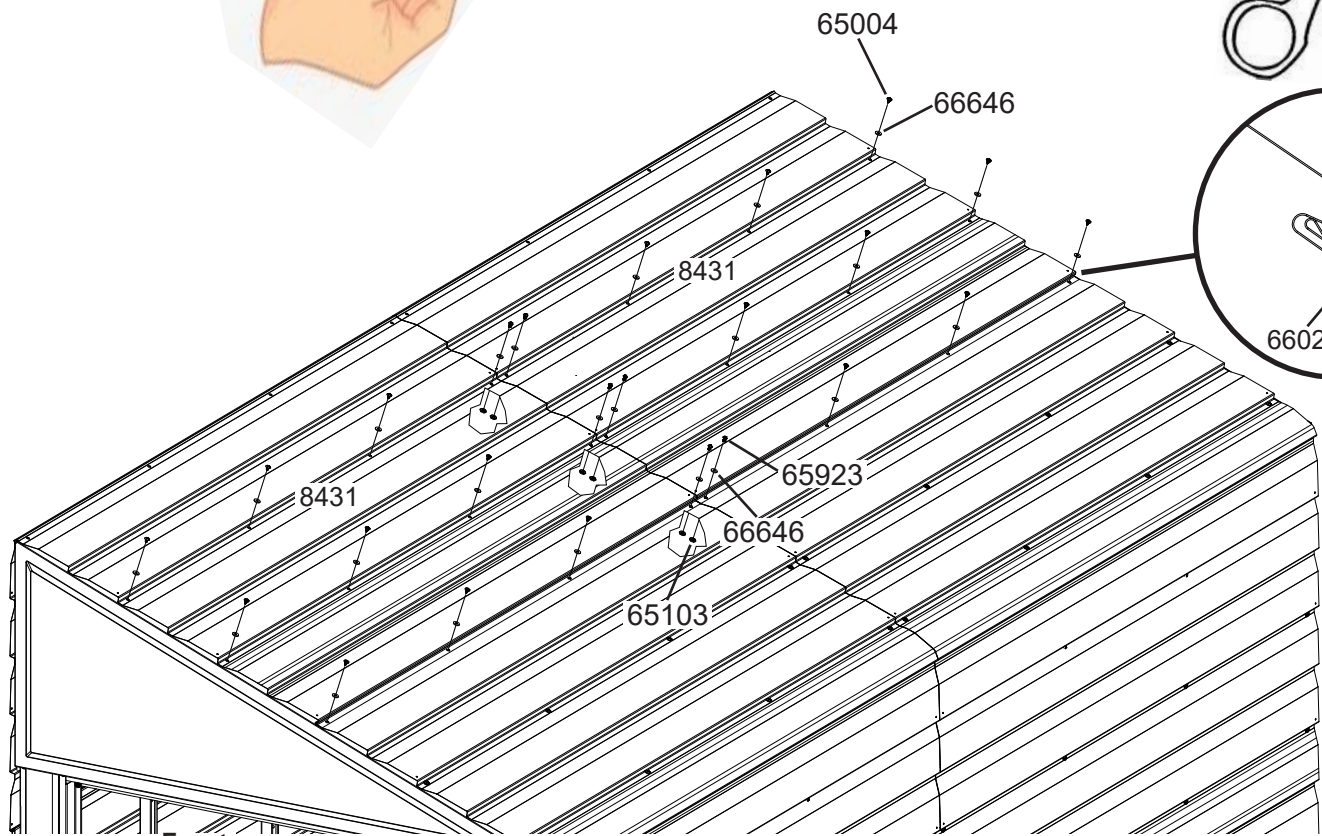
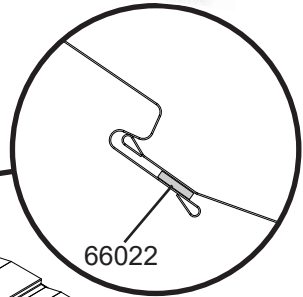
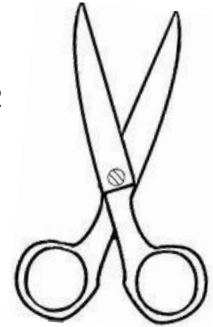
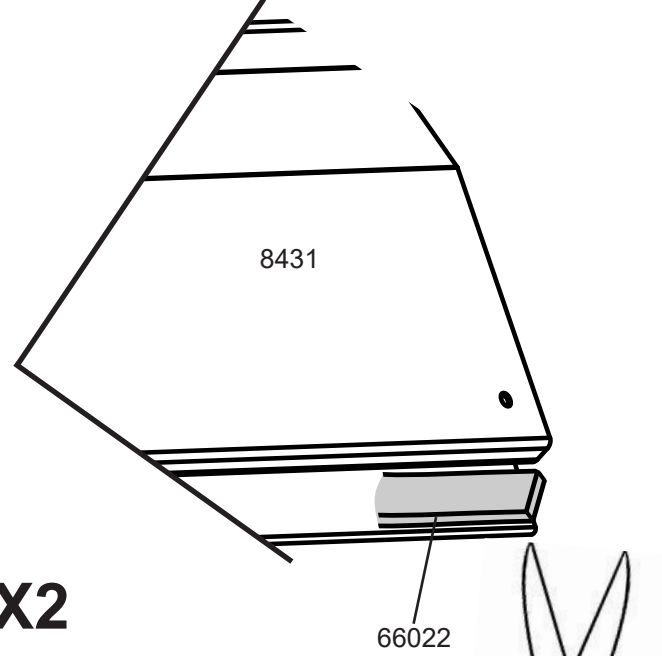
10: SIDE SIDING

BARDAGE LATÉRAL
LATERAL DE REVESTIMIENTO SEITENVERKLEIDUNG

EN,FR,SP,GE-26NU



X2



Front
Avant Frente
Vorne

11: WEATHER STRIPPING

RUBAN DE CALFEUTRAGE
BURLETE DICHTUNGSBAND

EN,FR,SP,GE-27NU

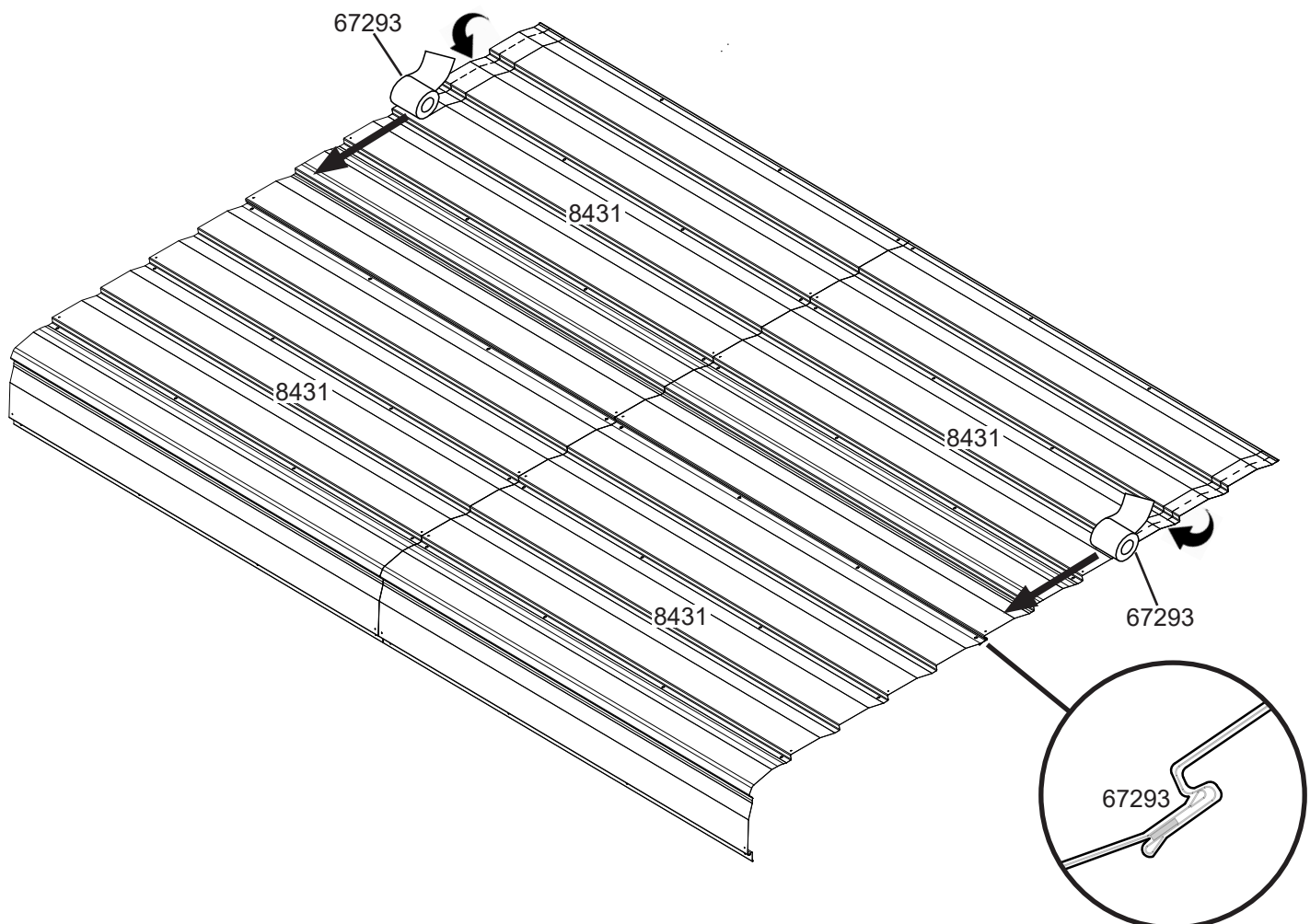


Apply foil tape by overlapping siding by 1/2" (13 mm), pressing firmly into contour of siding, from top to bottom of gables. Rub for good adhesion. Do not cut tape, let roll hang free until ready to use on next panel. When complete, press opposite side down to gable. The purpose of this is to seal out the weather.

Appliquez le ruban d'aluminium en faisant chevaucher le bardage de 1/2" (13 mm), en appuyant fermement sur le contour du bardage, du haut vers le bas des pignons. Frottez pour obtenir une bonne adhérence. Ne coupez pas le ruban, laissez le rouleau pendre librement jusqu'à ce qu'il soit prêt à être utilisé sur le panneau suivant. À la fin du processus, appuyez le côté opposé vers le bas en direction du pignon. Le but de cette opération consiste à assurer l'étanchéité contre les intempéries.

Aplique cinta de aluminio superponiendo el revestimiento 1/2" (13mm), presionando firmemente en el contorno del revestimiento, desde la parte superior hasta la parte inferior de los hastiales. Frotar para una buena adherencia. No corte la cinta, deje que el rollo cuelgue hasta que esté listo para usar en el panel siguiente. Cuando termine, presione el lado opuesto hacia abajo hasta el hastial. El propósito de esto es sellar el clima.

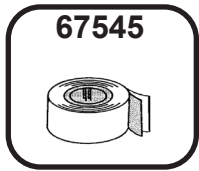
Bringen Sie das Folienband mit einer Überlappung von 13 mm (1/2") an und drücken Sie es fest, von der Oberseite bis zur Unterseite der Giebel, in die Aussenlinie der Verkleidung. Für eine gute Haftung rubbeln. Schneiden Sie das Klebeband nicht ab, sondern lassen Sie die Rolle herunterhängen, bis Sie sie für die nächste Platte verwenden. Wenn Sie fertig sind, drücken Sie die gegenüberliegende Seite nach unten zum Giebel. Dies dient zum Schutz vor Witterung.



11: WEATHER STRIPPING

RUBAN DE CALFEUTRAGE
BURLETE DICHTUNGSBAND

EN,FR,SP,GE-28NU

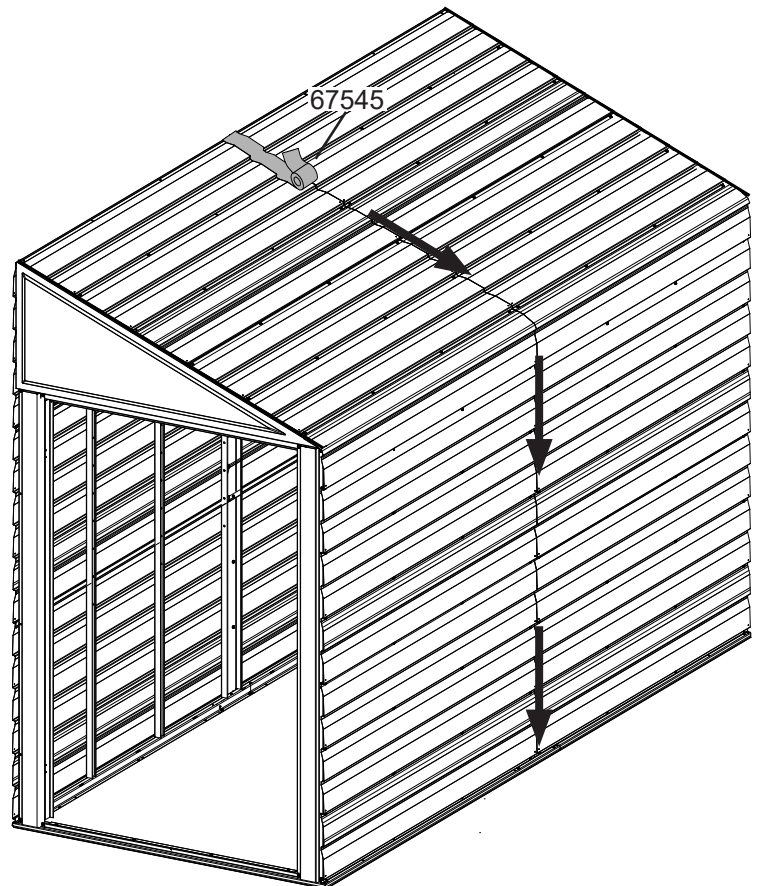
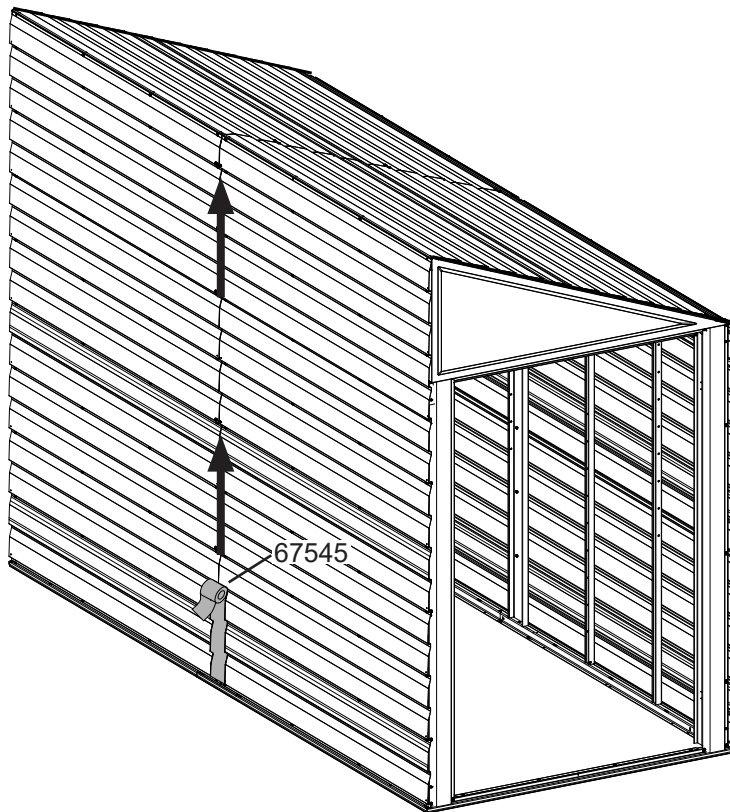


Apply foil tape, pressing firmly into contour of siding, from top to bottom. Rub for good adhesion. Do not cut tape, let roll hang free until ready to use on next panel. The purpose of this is to seal out the weather.

Appliquez du ruban d'aluminium en appuyant fermement sur le contour du bardage, du haut vers le bas. Frottez pour obtenir une bonne adhérence. Ne coupez pas le ruban, laissez le rouleau pendre librement jusqu'à ce qu'il soit prêt à être utilisé sur le panneau suivant. Le but de cette opération consiste à assurer l'étanchéité contre les intempéries.

Aplique cinta de aluminio, presionando firmemente en el contorno del revestimiento, de arriba hacia abajo. Frotar para una buena adherencia. No corte la cinta, deje que el rollo cuelgue hasta que esté listo para usar en el panel siguiente. El propósito de esto es sellar el clima.

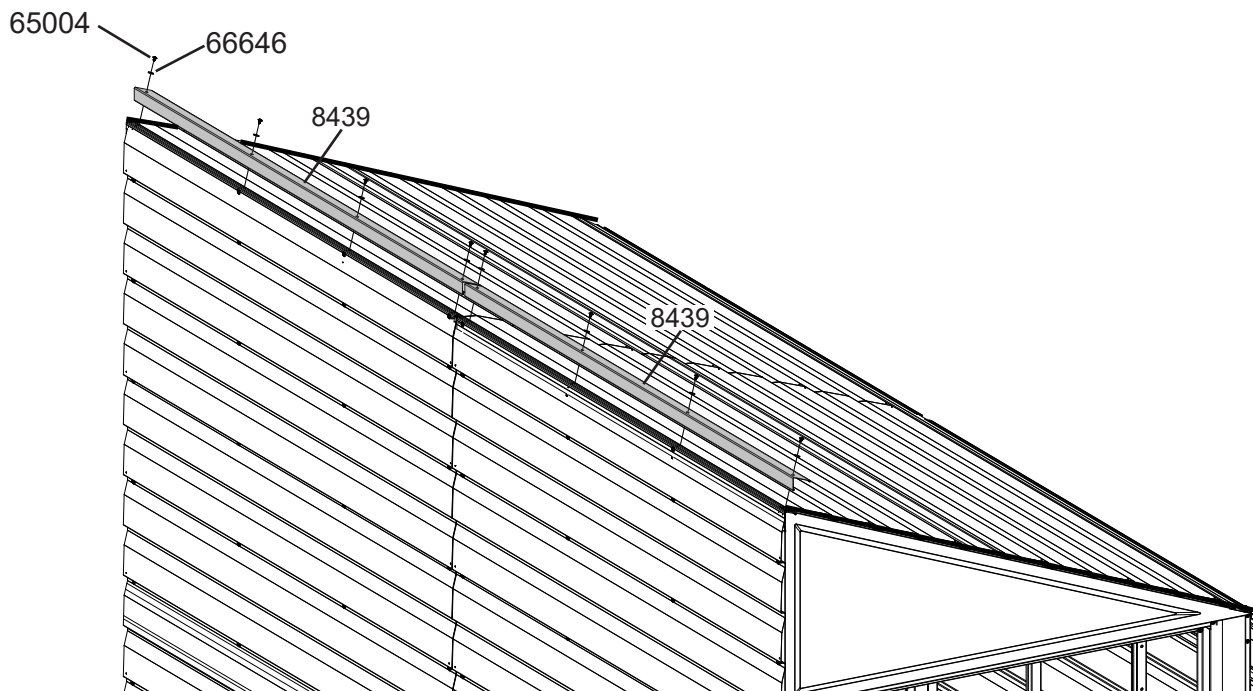
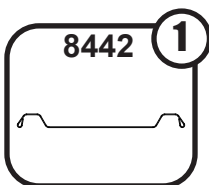
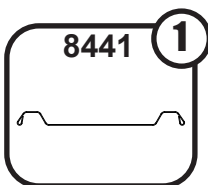
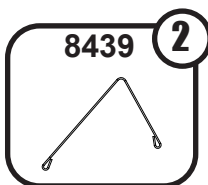
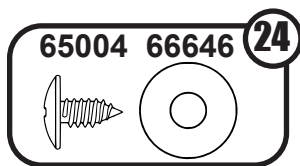
Bringen Sie das Folienband von oben nach unten an und drücken Sie es fest in die Aussenlinie der Verkleidung. Für eine gute Haftung rubbeln. Schneiden Sie das Klebeband nicht ab, sondern lassen Sie die Rolle herunterhängen, bis Sie sie für die nächste Platte verwenden. Dies dient zum Schutz vor Witterung.



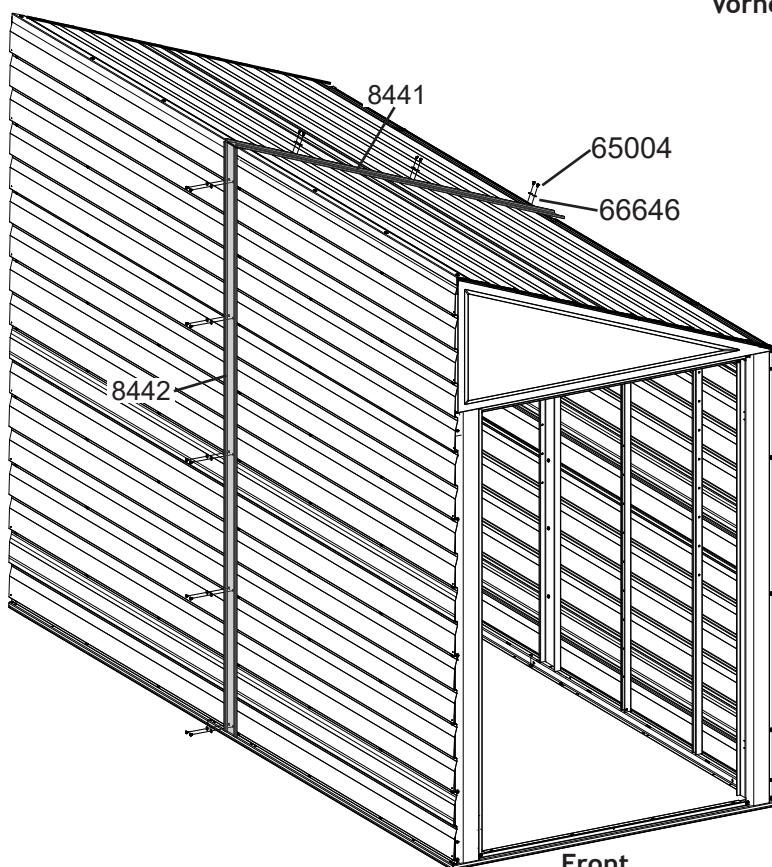
12: EDGE TRIM

GARNITURE BORD
RECORTE DEL BORDE RANDVERKLEIDUNG

EN,FR,SP,GE-29NU



Front
Avant
Frente
Vorne

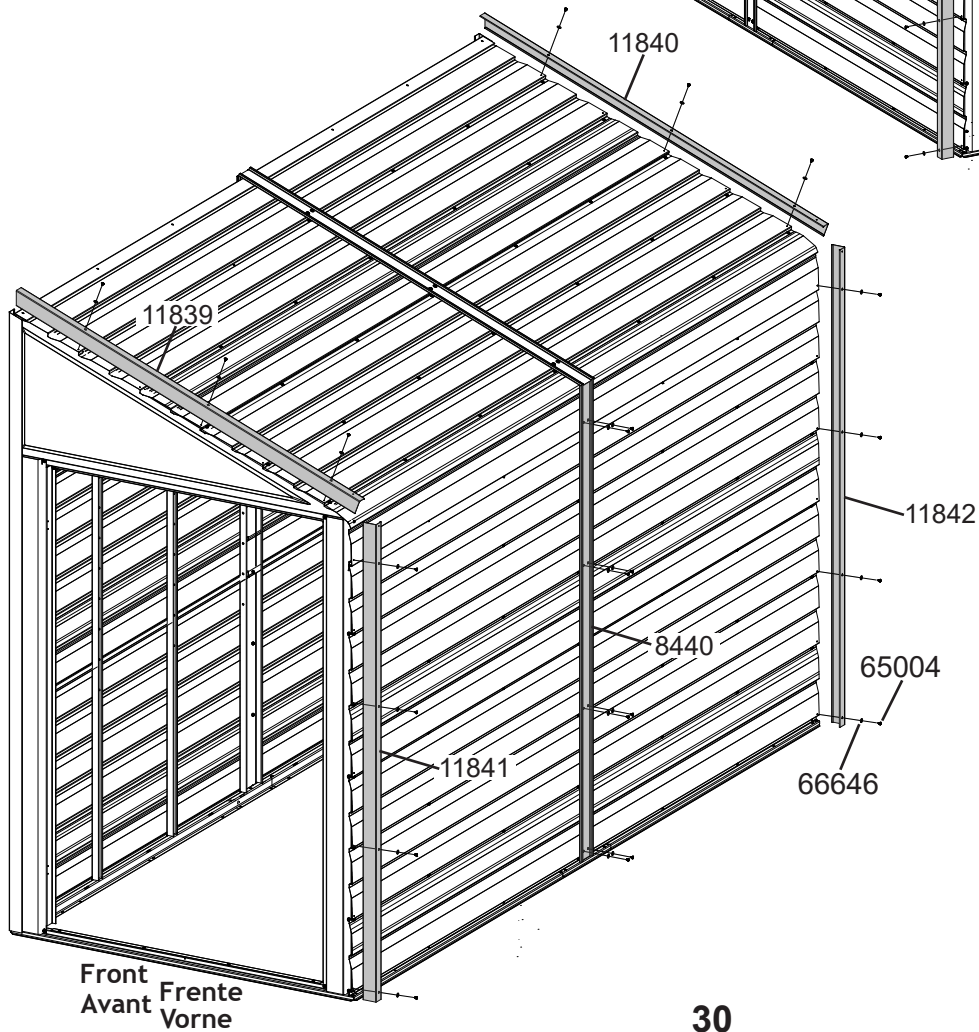
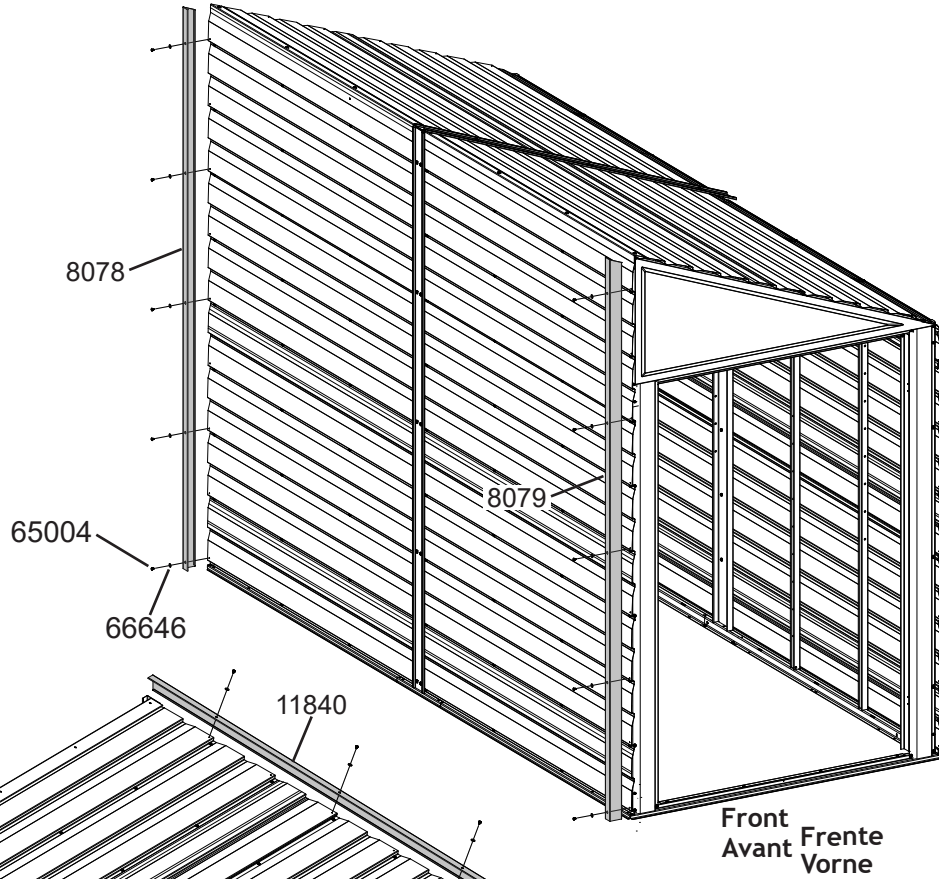
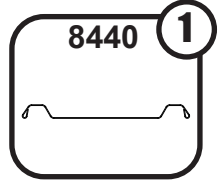
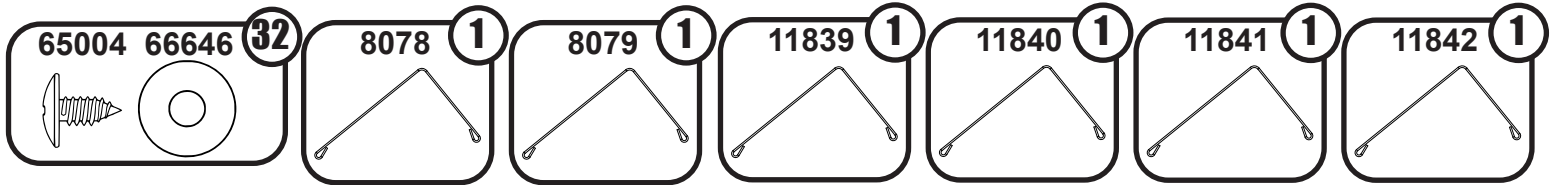


Front
Avant
Frente
Vorne

12: EDGE TRIM

GARNITURE BORD
RECORTE DEL BORDE RANDVERKLEIDUNG

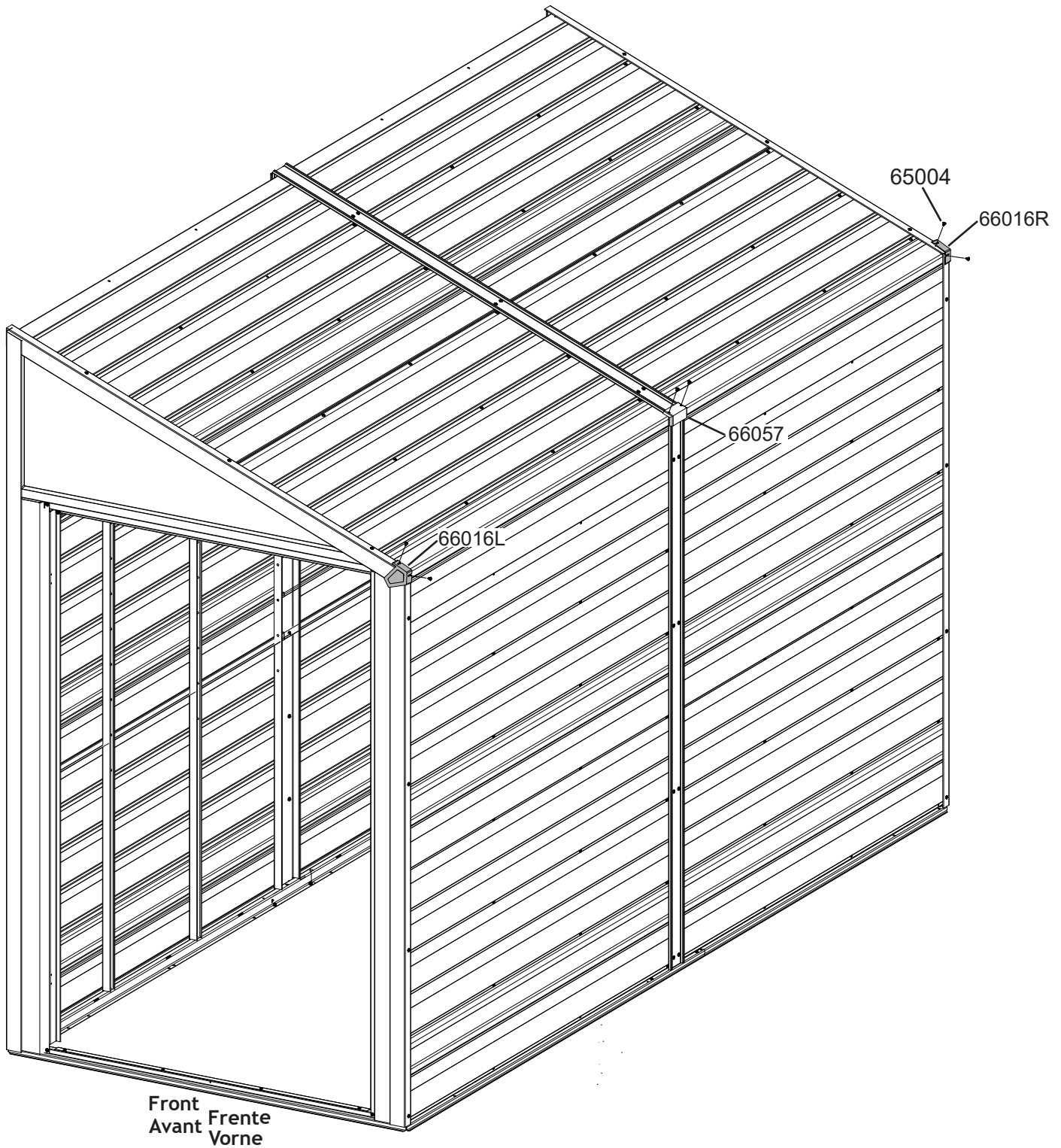
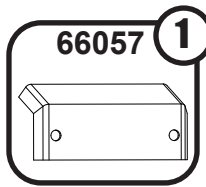
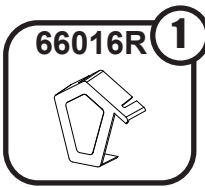
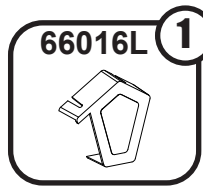
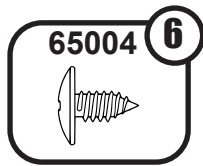
EN,FR,SP,GE-30NU



13: FACIA CAP

COUVRE-FASCE
MOLDURA DE FACHADA SIMSABSCHLUSS

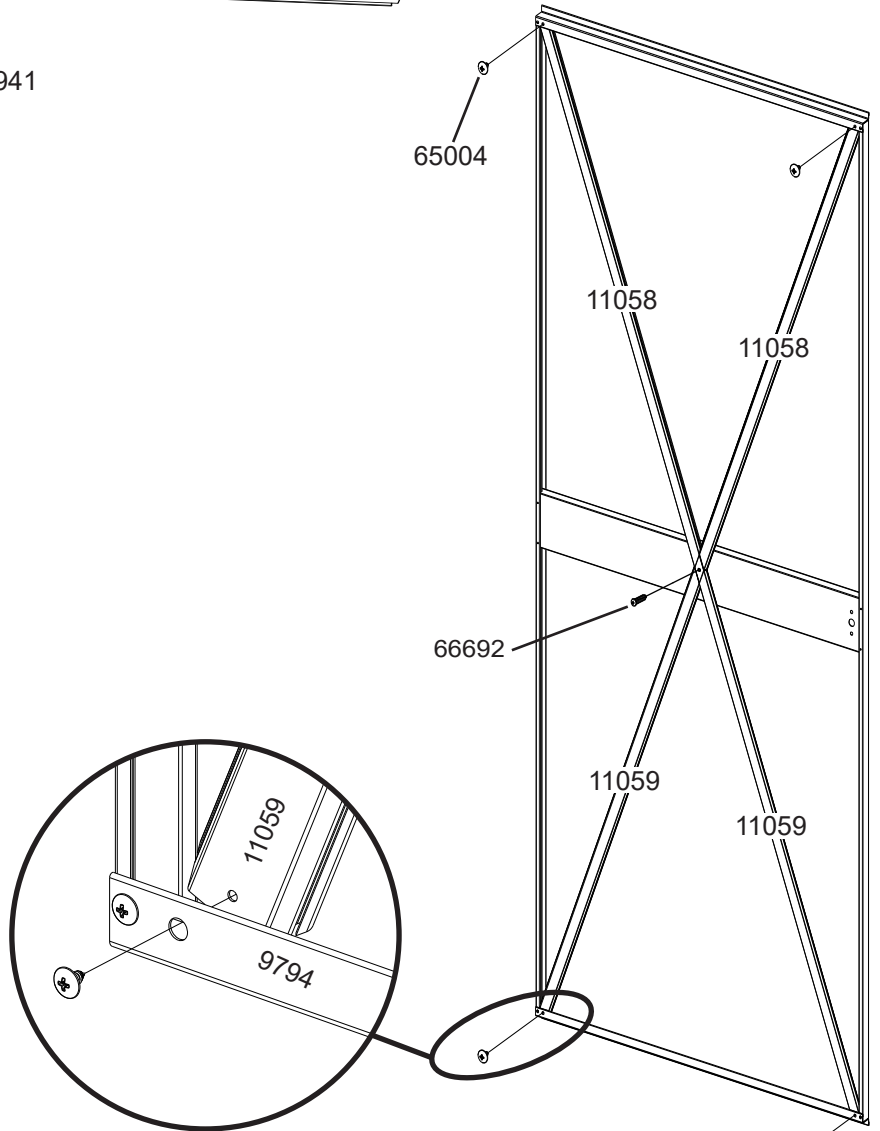
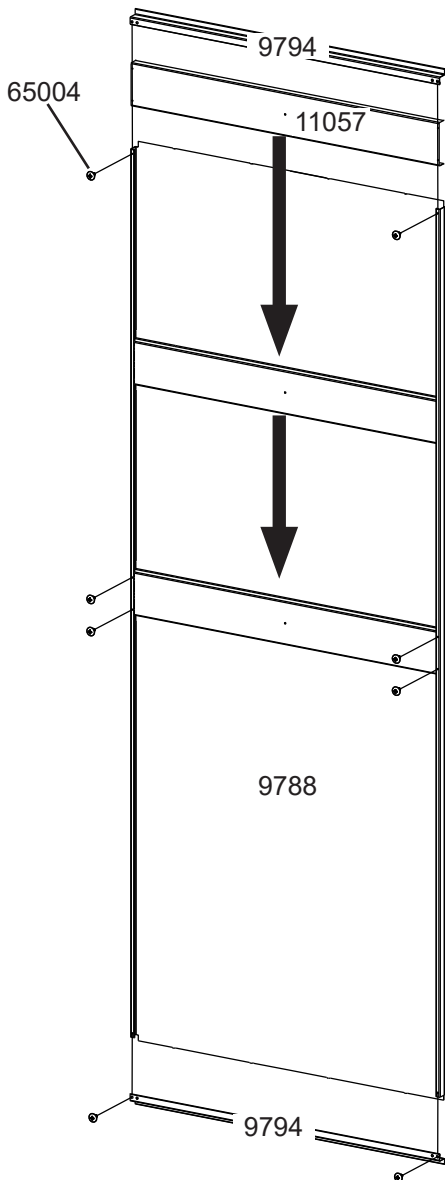
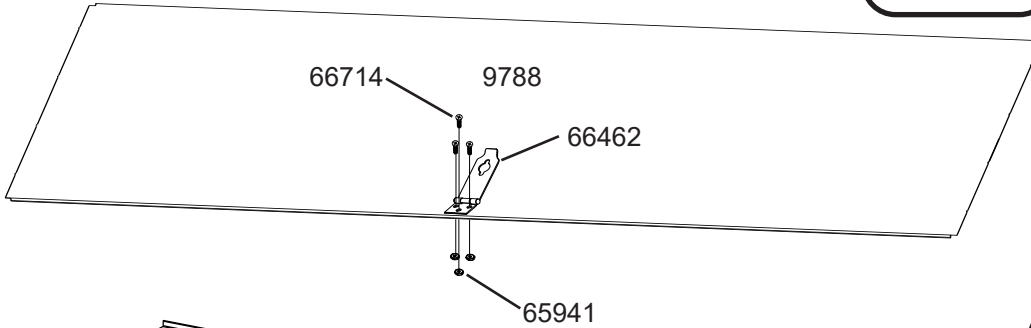
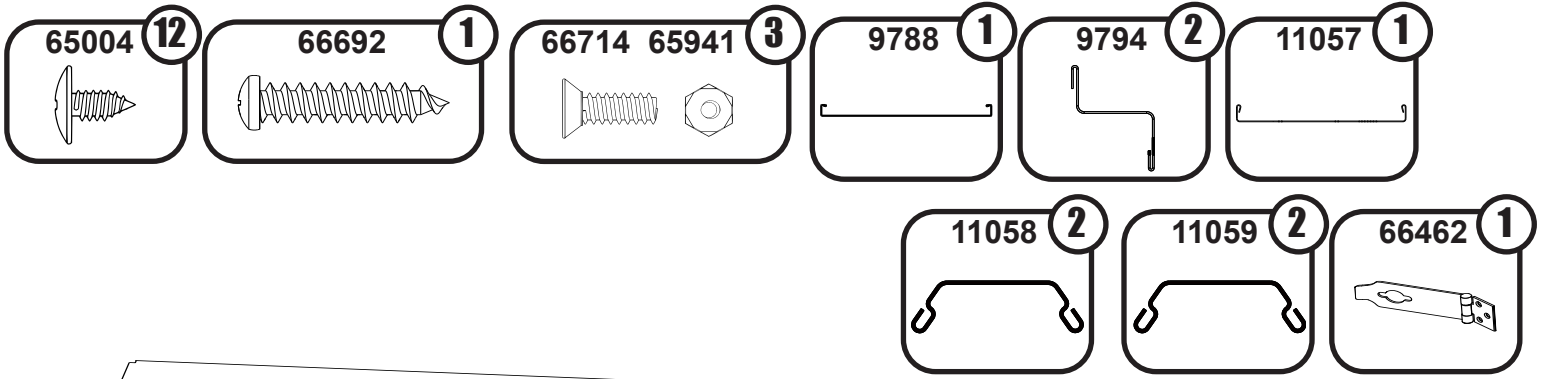
EN,FR,SP,GE-31NU



14: DOOR ASSEMBLY

PORTE ASSEMBLÉE
ENSAMBLAJE DE LA PUERTA MONTAGE DER TÜRE

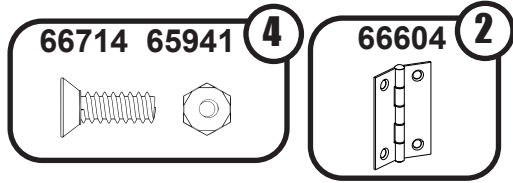
EN,FR,SP,GE-31NT



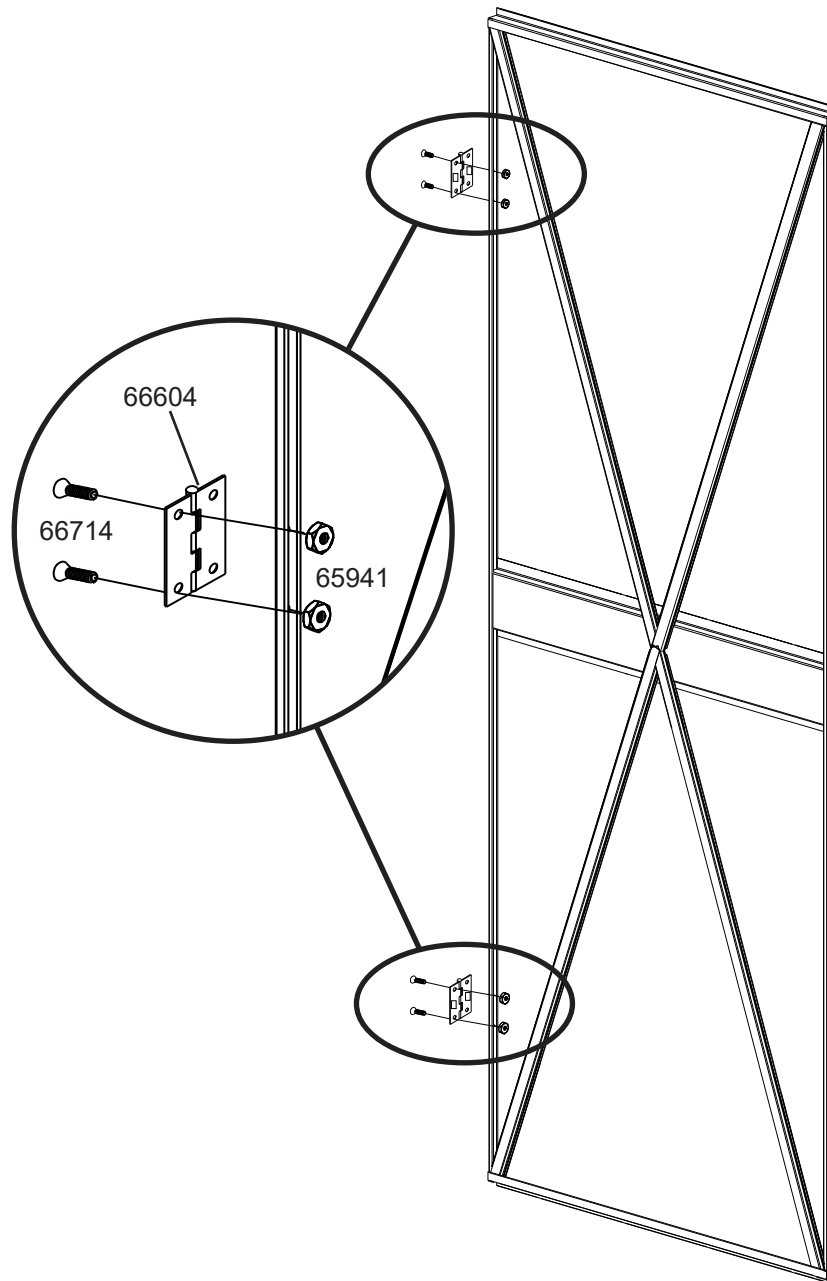
14: DOOR ASSEMBLY

PORTE ASSEMBLÉE
ENSAMBLAJE DE LA PUERTA MONTAGE DER TÜR

EN,FR,SP,GE-32NT



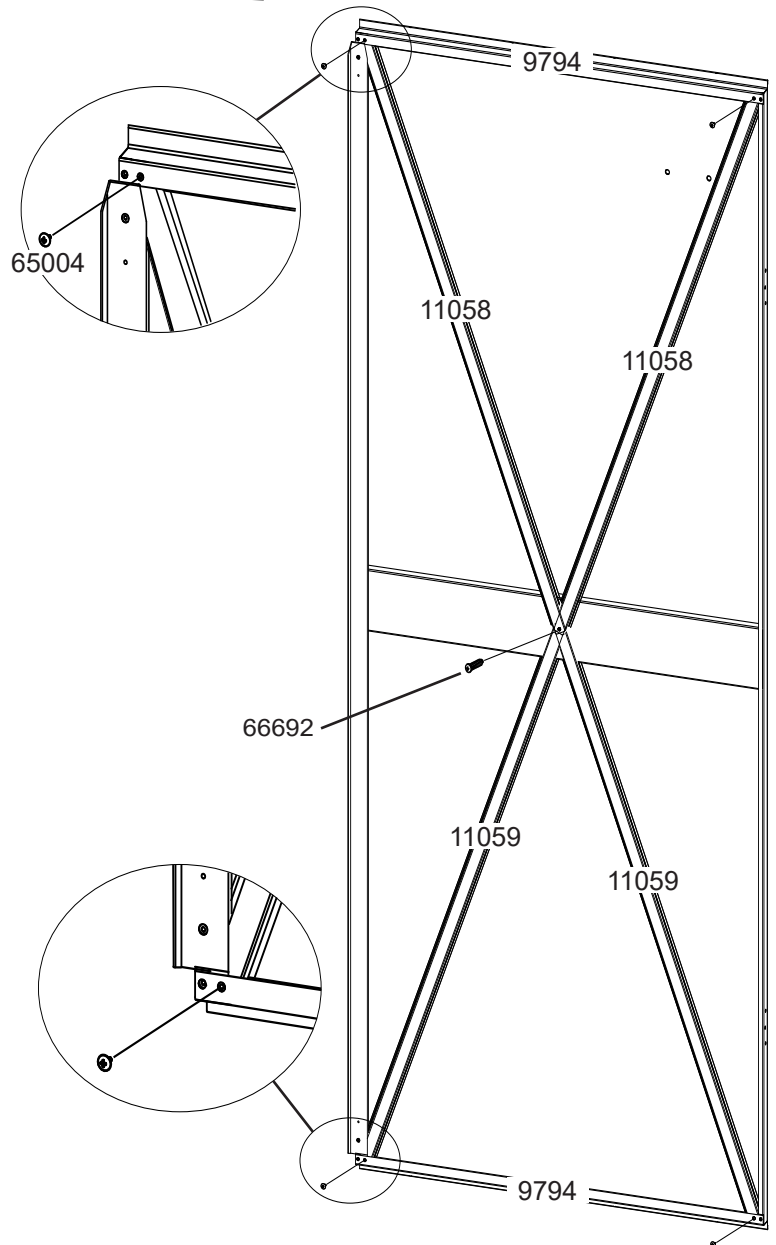
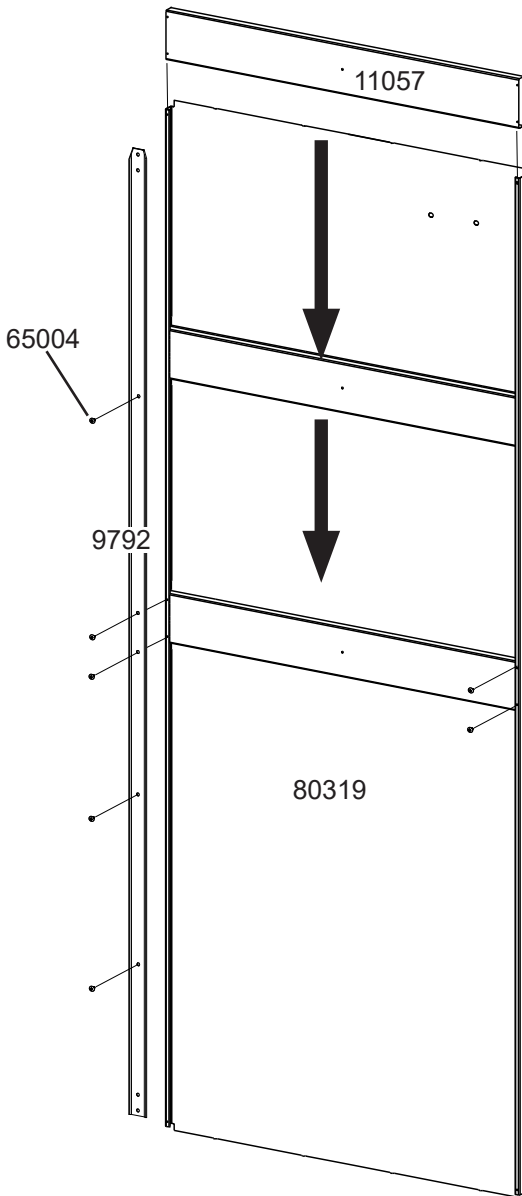
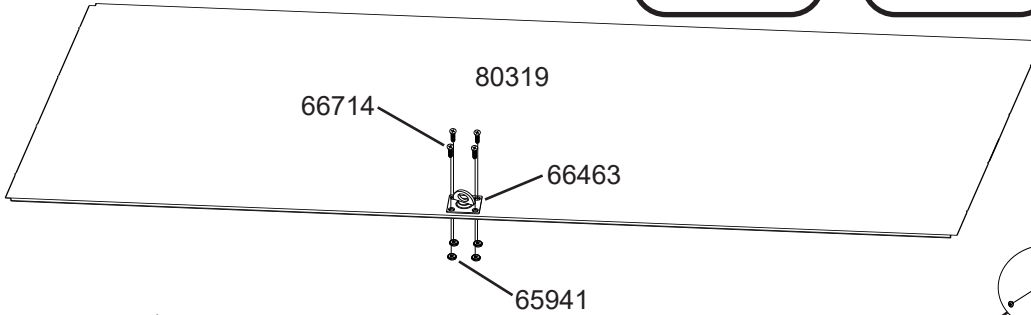
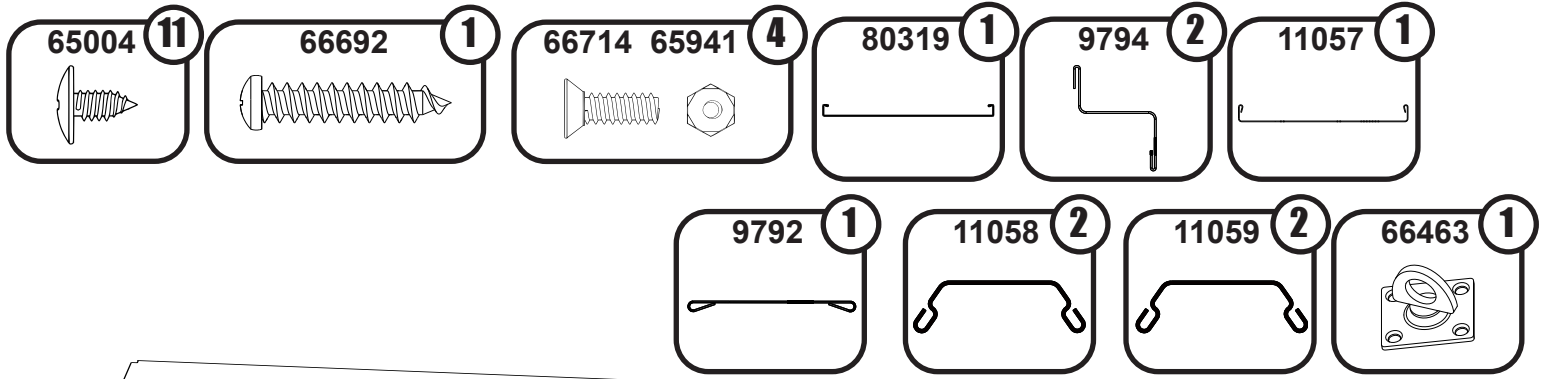
Right Door Assembly Ensemble de porte droite Ensamblaje de la puerta derecha Montage der rechten Tür



14: DOOR ASSEMBLY

PORTE ASSEMBLÉE
ENSAMBLAJE DE LA PUERTA MONTAGE DER TÜRE

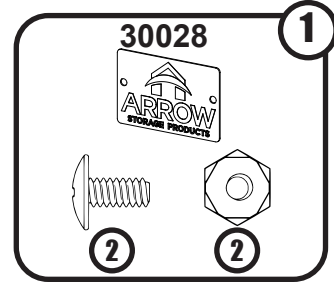
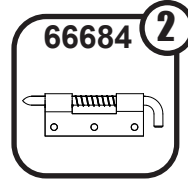
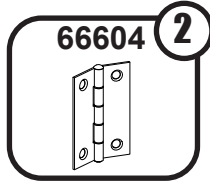
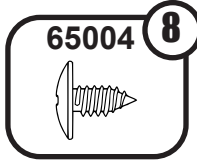
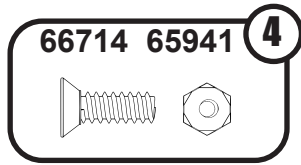
EN,FR,SP,GE-33NT



14: DOOR ASSEMBLY

PORTE ASSEMBLÉE
ENSAMBLAJE DE LA PUERTA MONTAGE DER TÜRE

EN,FR,SP,GE-34NT

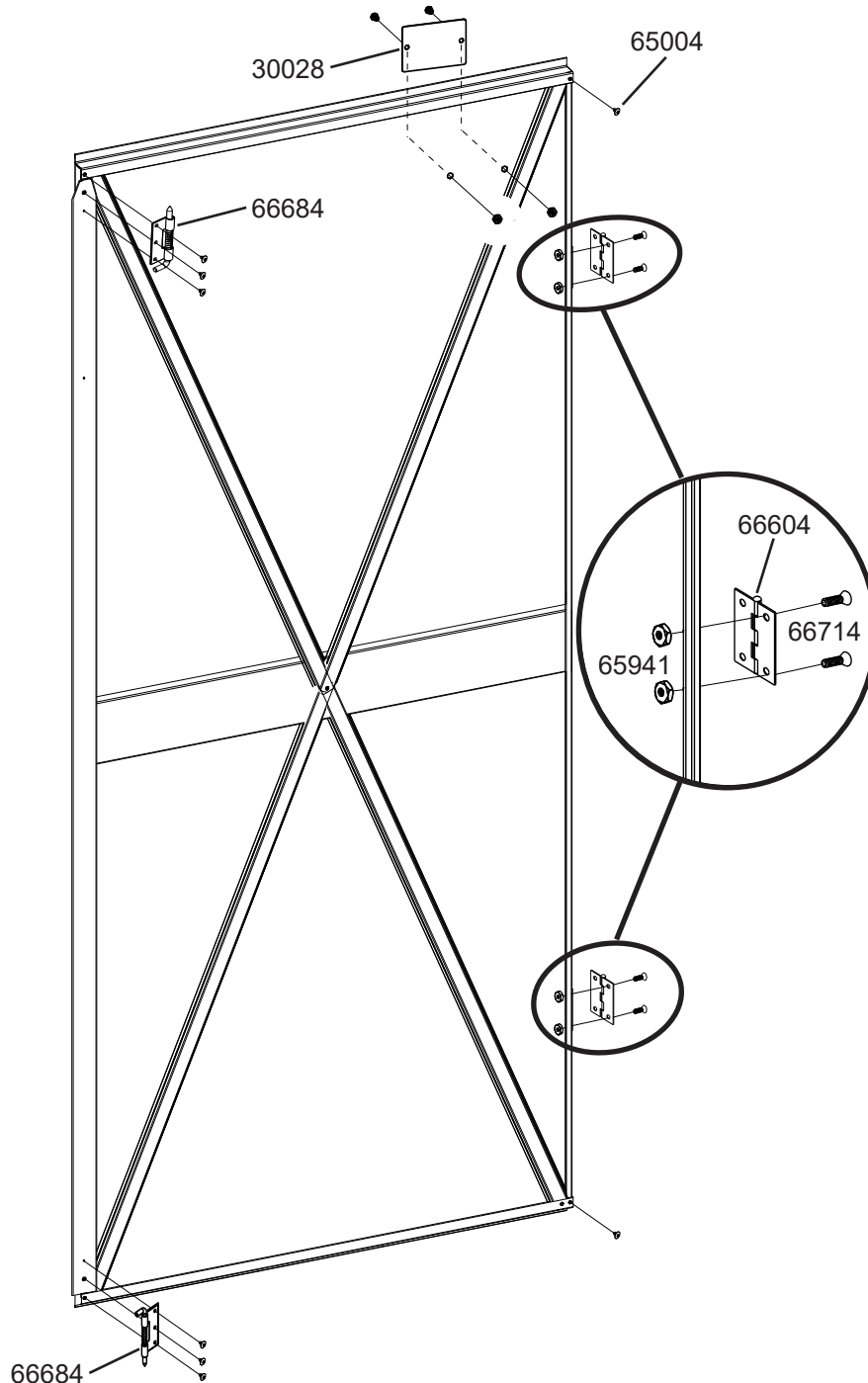


Left Door Assembly

Ensemble de porte gauche

Ensamblaje de la puerta izquierdo

Montage der linken Tür

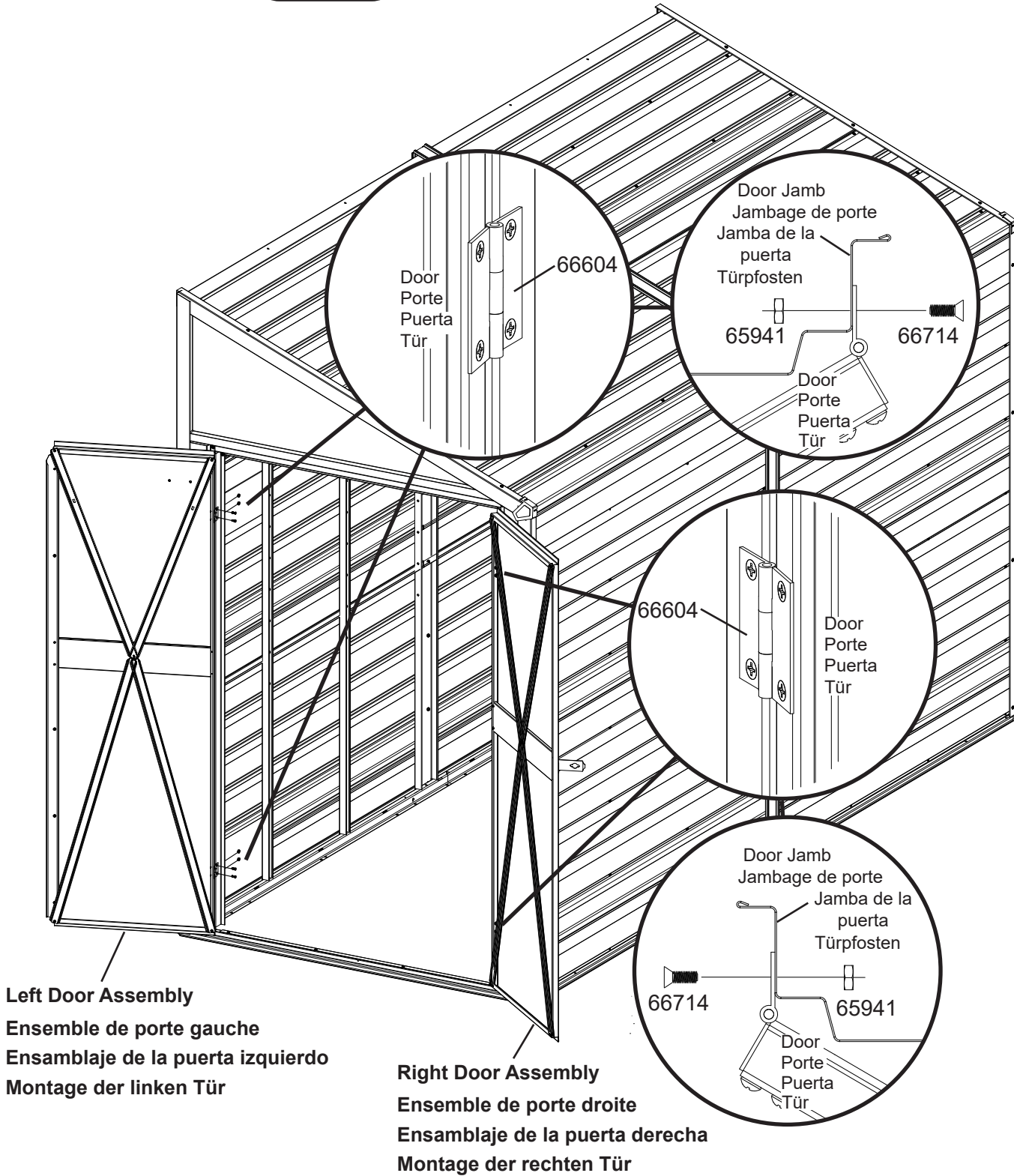
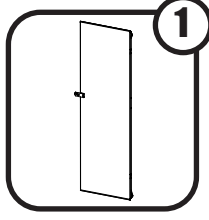
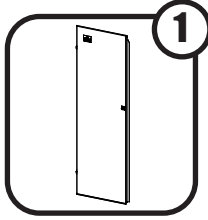
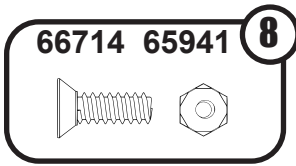


14: DOOR ASSEMBLY

PORTE ASSEMBLÉE

ENSAMBLAJE DE LA PUERTA MONTAGE DER TÜRE

EN,FR,SP,GE-36NU



*** IMPORTANT ***

- *If you have swing doors, they must hang and swing level before anchoring building.*
- *Anchor your building at this time. Use appropriate 1/4"(6mm) X 1 1/2"(38,1mm) length hardware.*
- *Please take a moment to ensure that the building is installed in accordance with these instructions and with all applicable regulations.*
- *The entire floor frame MUST be securely anchored once the building is erected.*

*** IMPORTANT ***

- *Si l'abri comporte des portes battantes, vérifier qu'elles sont accrochées de niveau et pivotent librement avant d'ancrer l'ouvrage.*
- *Ancrez votre bâtiment en ce moment. Utilisez une longueur appropriée de 1/4 po (6 mm) X 1 1/2 po (38,1 mm) Matériel.*
- *Veiller à bien s'assurer que l'abri est installé conformément aux présentes instructions et à toute la réglementation en vigueur.*
- *Le cadre de plancher entier doit IMPÉRATIVEMENT être solidement ancré une fois que l'abri est assemblé.*

*** IMPORTANTE ***

- *Si tiene puertas vaivén, estas deben colgar y moverse en forma pareja antes de sujetar el cobertizo.*
- *Ancle su edificio en este momento. Use una herramienta apropiada de 1/4 "(6 mm) X 1 1/2" (38,1 mm) de longitud.*
- *Dedique unos minutos a asegurarse de que la estructura está instalada de acuerdo con estas instrucciones y con las reglamentaciones vigentes.*
- *Se DEBE anclar todo el tirante del piso cuando la estructura está erguida.*

WICHTIG

- *Wenn Sie Schwingtüren haben, müssen diese sauber hängen und schwingen, bevor der Schuppen verankert wird.*
- *Verankern Sie Ihr Gebäude zu diesem Zeitpunkt. Verwenden Sie angemessene Teile der Länge 1/4"(6mm) X 1 1/2" (38,1mm).*
- *Bitte überprüfen Sie noch einmal, ob der Schuppen im Einklang mit dieser Anleitung und mit allen geltenden Vorschriften aufgestellt wurde.*
- *Nach Aufstellung des Geräteschuppens MUSS der gesamte Bodenrahmen sicher verankert werden.*

